

Dell™ Online Rack UPS 3750W and 4200W

Getting Started With Your System

Démarrer avec Votre Système

Erste Schritte Mit Ihrem System

Начало работы с вашей системой

Inicio de su sistema

系统使用 入门指南

系統使用 入門指南

사용자의 시스템 시작하기

はじめにシステムについて

K804N, H952N, J730N, K805N
J739N

Dell™ Online Rack UPS
3750W and 4200W

**Getting Started
With Your System**

K804N, H952N, J730N, K805N
J739N

www.dell.com | support.dell.com

Notes and Warnings



NOTE: A NOTE indicates important information that helps you make better use of your software.



DANGER: A DANGER indicates an imminently hazardous situation which, if not avoided, will result in death or serious injury.



WARNING: A WARNING indicates a potentially hazardous situation which, if not avoided, could result in death or injury.



CAUTION: A CAUTION indicates a potentially hazardous situation which, if not avoided, may result in minor or moderate injury or in property damage incidents.



DANGER: Observe the following instruction to help prevent an imminently hazardous situation which, if not avoided, will result in death or serious injury:

- This UPS contains **LETHAL VOLTAGES**. All repairs and service should be performed by **AUTHORIZED SERVICE PERSONNEL ONLY**. There are **NO USER SERVICEABLE PARTS** inside the UPS.

Information in this document is subject to change without notice.

© 2009 Dell Inc. All rights reserved.

Reproduction in any manner whatsoever without the written permission of Dell Inc. is strictly forbidden.

Trademarks used in this text: *Dell* and the *DELL* logo are trademarks of Dell Inc.

Other trademarks and trade names may be used in this document to refer to either the entities claiming the marks and names or their products. Dell Inc. disclaims any proprietary interest in trademarks and trade names other than its own.

July 2009

System Features

Providing outstanding performance and reliability, the UPS's unique benefits include:

- Online UPS design with pure sine wave output. The UPS filters and regulates incoming AC power and provides consistent power to your equipment without draining the battery.
- True online double-conversion technology with high power density, utility frequency independence, and generator compatibility.
- Selectable High Efficiency mode of operation.
- 4U size that fits any standard 48 cm (19") rack.
- Start-on-battery capability for powering up the UPS even if utility power is not available.
- Extended runtime with an optional Extended Battery Module (EBM).
- Emergency shutdown control through the Remote Emergency Power-off (REPO) ports.
- Two standard communication ports (USB and DB-9 serial port).
- Optional Dell Network Management Card with enhanced communication capabilities for increased power protection and control.
- Advanced power management with the Dell UPS Management Software for graceful shutdowns and power monitoring.
- Sequential shutdown and load management through separate receptacle groups called load segments.
- Firmware that is easily upgradable without a service call.
- Backed by worldwide agency approvals.

Finding Information



CAUTION: The *Safety, Environmental, and Regulatory Information* document provides important safety and regulatory information.

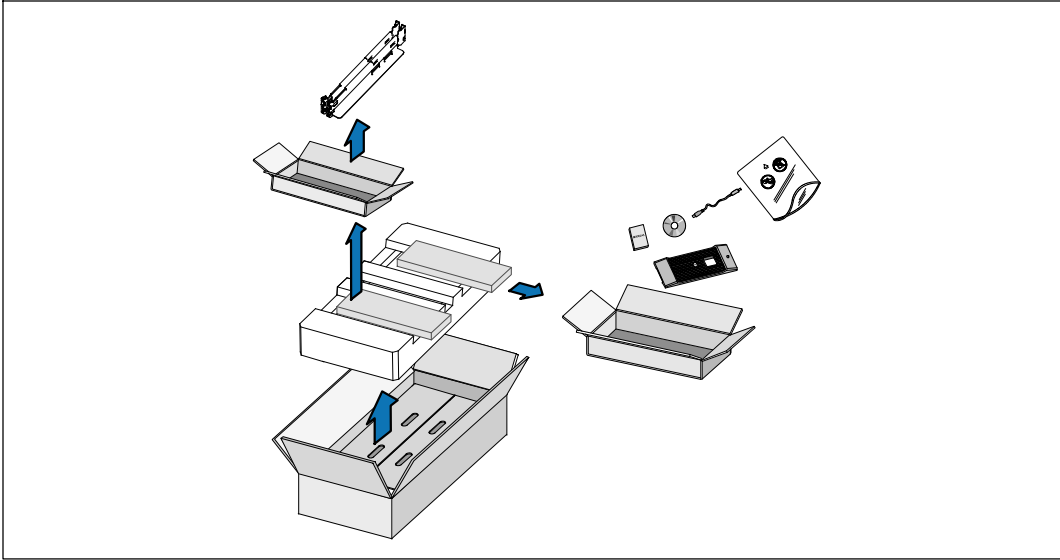
What are You Looking For?	Find It Here
<ul style="list-style-type: none"> • The user's guide for my UPS • The user's guide for the Dell Network Management Card • Dell UPS Management Software 	<p>Dell UPS Disc</p> <div data-bbox="878 436 1122 674" data-label="Image"> </div> <p>NOTE: Documentation and software updates can be found at support.dell.com.</p>
<ul style="list-style-type: none"> • Specifications • How to configure UPS settings • How to troubleshoot and solve problems • How to install REPO control 	<p>Dell UPS User's Guide</p> <p>The user's guide is available on the Dell UPS disc and on support.dell.com.</p>
<ul style="list-style-type: none"> • Safety instructions • Regulatory information • Recycling information 	<p>Safety, Environmental, and Regulatory Information</p>
<ul style="list-style-type: none"> • Warranty information • Terms and Conditions (U.S. only) • End User License Agreement 	<p>Dell Warranty and Support Information</p>
<ul style="list-style-type: none"> • Support information 	<p>Dell Support Website — support.dell.com</p> <p>NOTE: Select your region or business segment to view the appropriate support site.</p>

Installation and Startup

⚠ CAUTION: Before performing the procedures in this document, read and follow the safety instructions and important regulatory information in your *Safety, Environmental, and Regulatory Information* document.

This section describes the steps to set up your system for the first time.

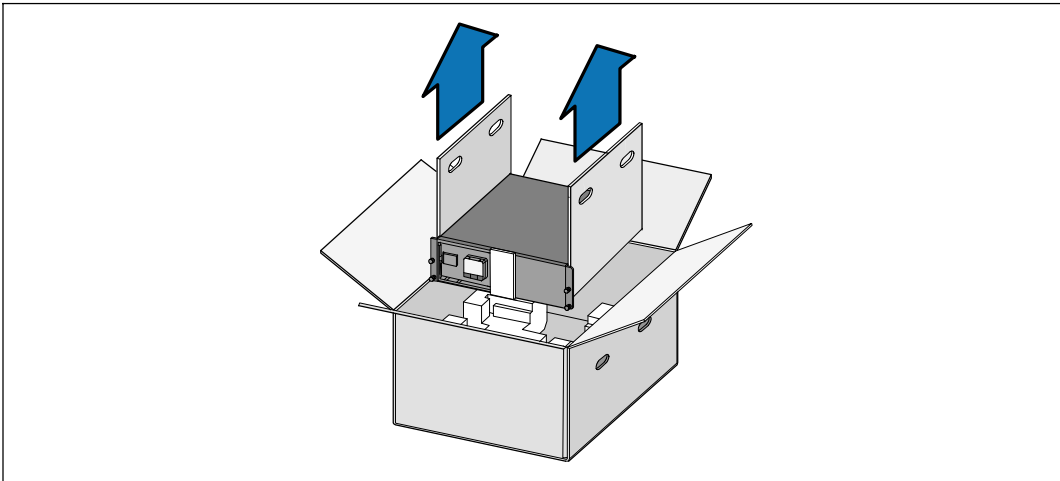
Unpacking the System



- 1 Open the outer carton and remove the accessories packaged with the cabinet.

Lifting the Cabinet

 **CAUTION:** The cabinet is heavy (66 kg/145.5 lb). Lifting the cabinets into the rack requires a minimum of two people.



- 1** With one person on each side, carefully lift the cabinet out of the outer carton using the handles on the cardboard and set it on a flat, stable surface.
- 2** Discard or recycle the packaging in a responsible manner, or store it for future use.

Identifying the UPS

This section shows a front and rear panel of the Dell Online Rack UPS.

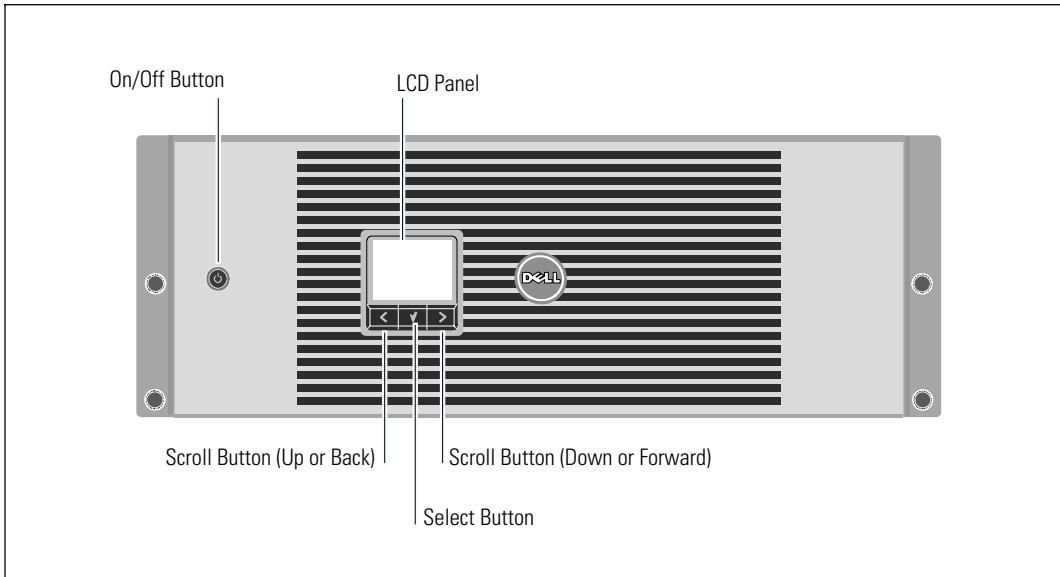


Figure 1. The Dell Online Rack UPS Front Panel

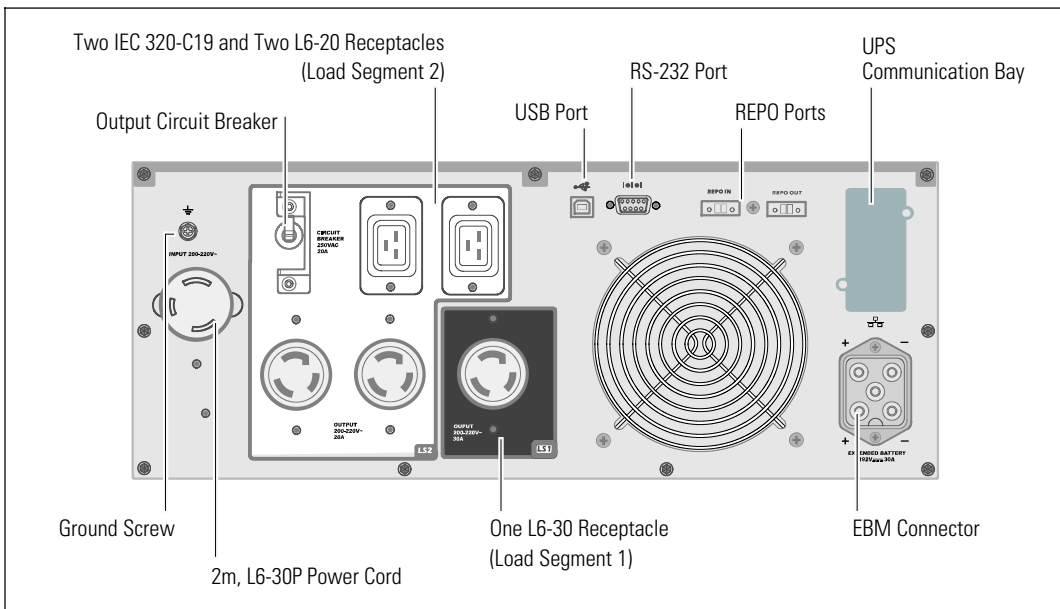


Figure 2. 3750W, 208V Rear Panel

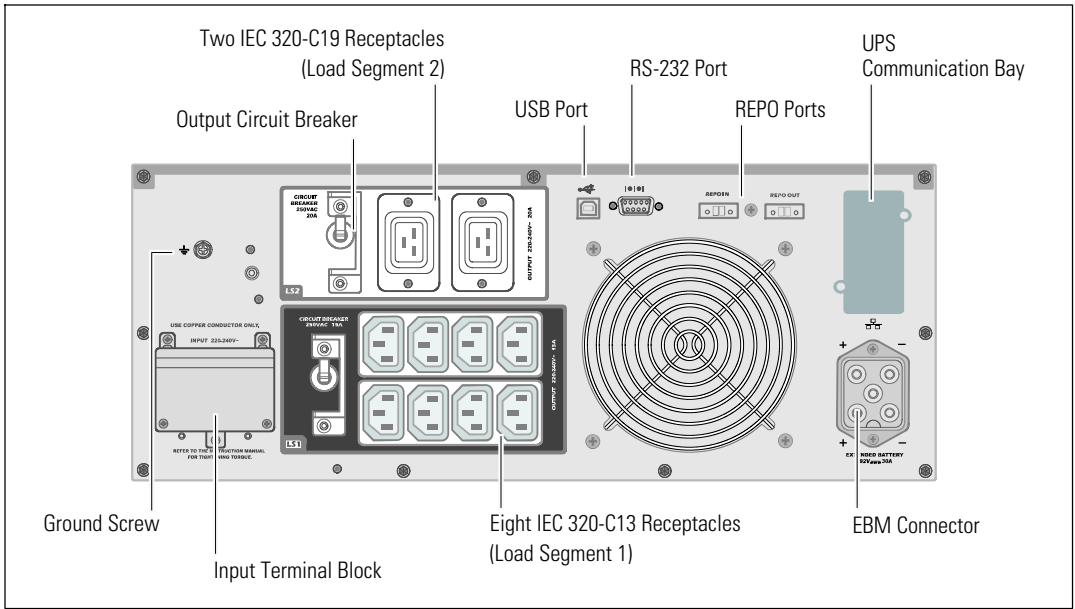


Figure 3. 3750W, 230V Rear Panel

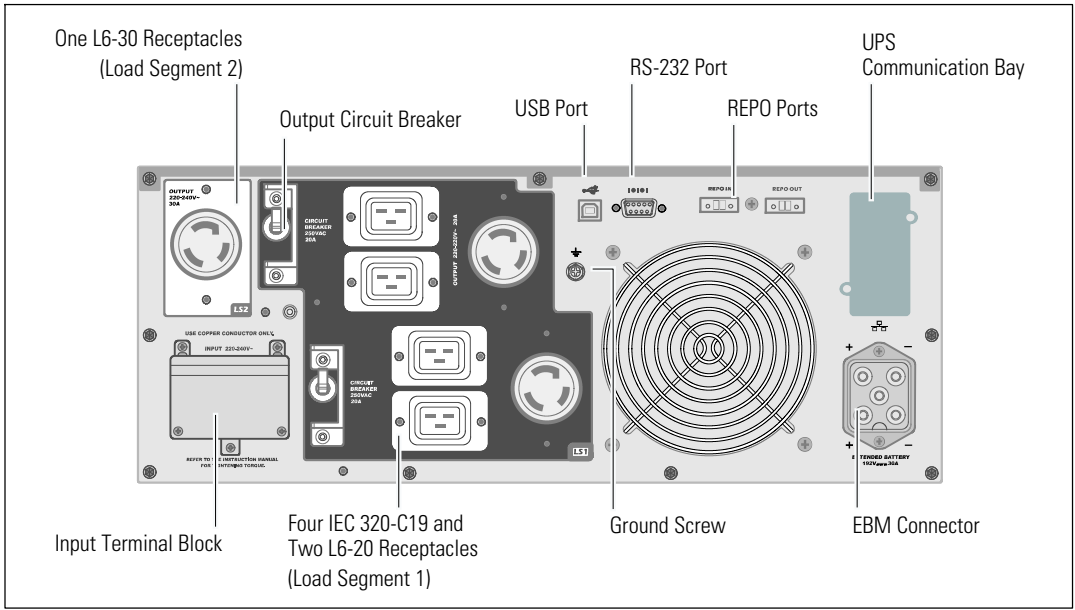


Figure 4. 4200W, 208V Rear Panel

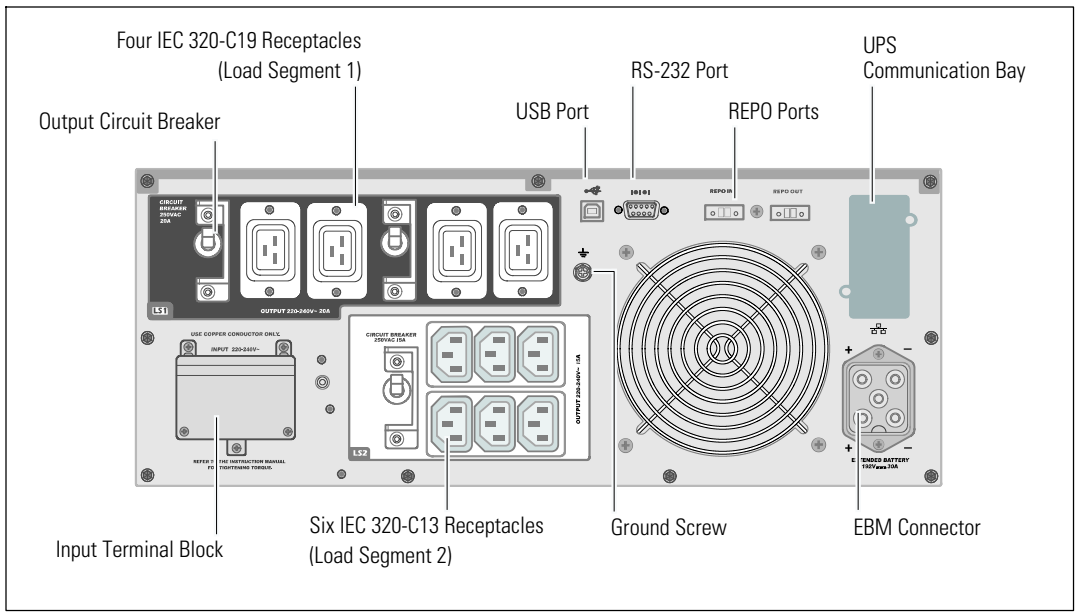
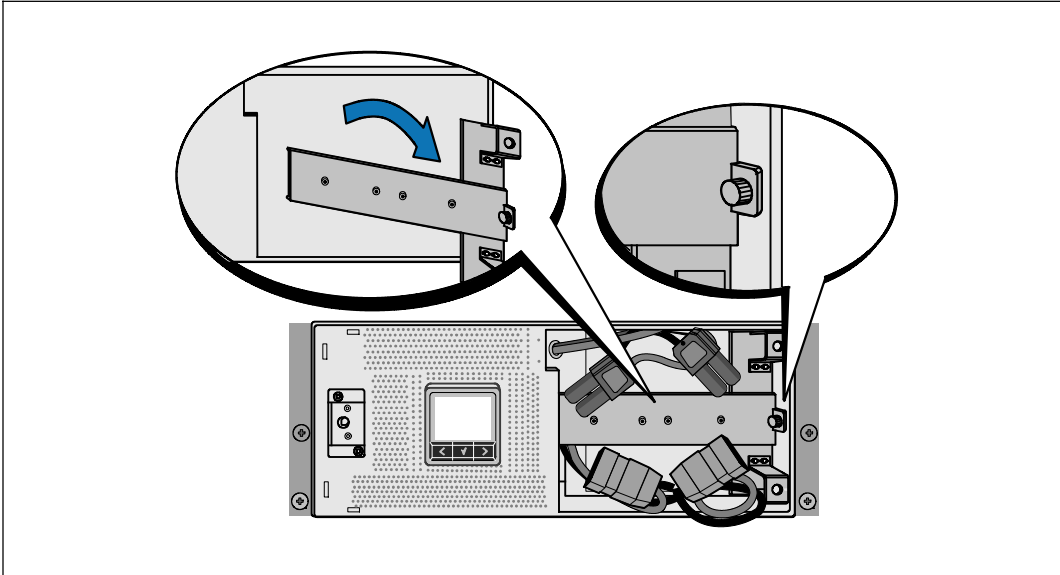


Figure 5. 4200W, 230V Rear Panel

Rackmount Setup

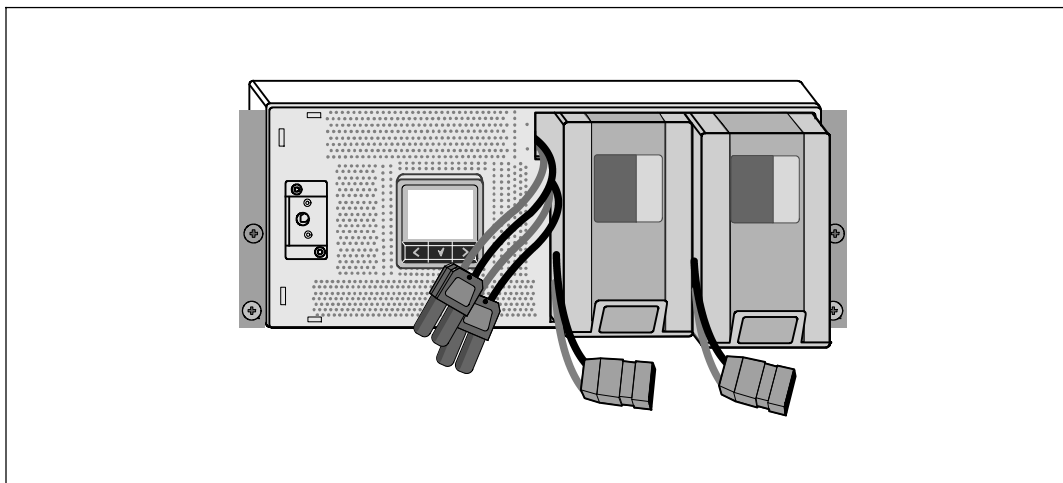
- ⚠ CAUTION:** The cabinet is heavy (66 kg/145.5 lb): 1) Dell strongly recommends to remove the battery tray from the UPS before lifting. 2) Lifting the cabinets into the rack requires a minimum of two people.
- ⚠ CAUTION:** Removing the batteries should be performed or supervised by personnel knowledgeable about batteries and the required precautions. Keep unauthorized personnel away from batteries.

Removing the Battery Retaining Bracket



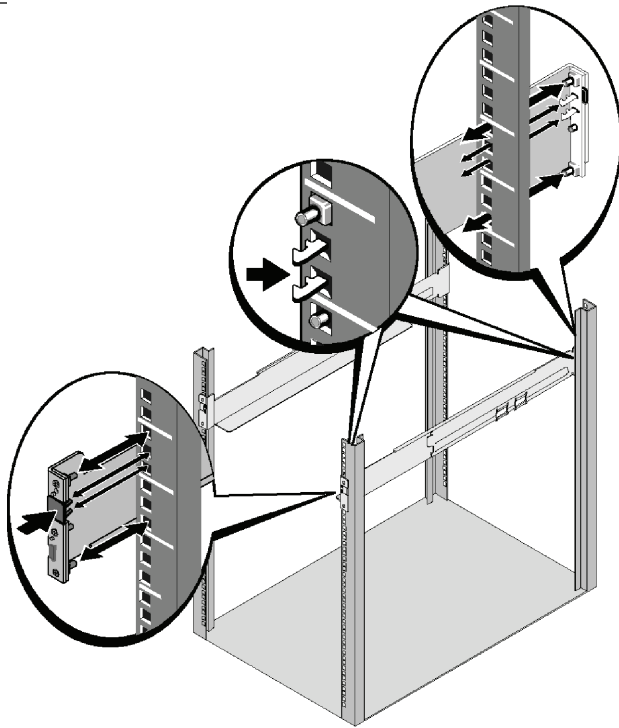
- 1** Loosen the thumbscrew on the battery retaining bracket and remove.


Removing the Battery Trays



- 2 Pull the battery trays using the plastic tabs and remove the battery trays.

Installing the Rails



 **NOTE:** The instructions are the same for square-hole racks and unthreaded, round-hole racks. The rails fit both rack styles. The square-hole rack is shown in the illustrations.

3 Select the proper holes in the rail for positioning the UPS in the desired location in the rack.

The rails should be located at the bottom of the 4U space allocated for the UPS or 3U for the EBM.

4 Position the end of the left and right rails labeled FRONT facing inward.

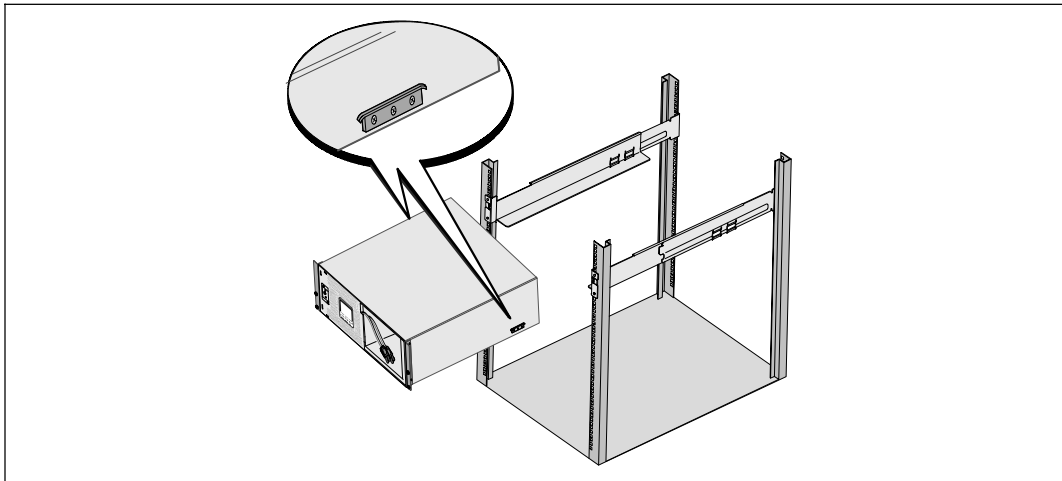
5 Attach the rails to the rack:

Engage the back end of the rail until it fully seats on the vertical rack flange and the hook latch locks in place.

Pull the rail toward the front.

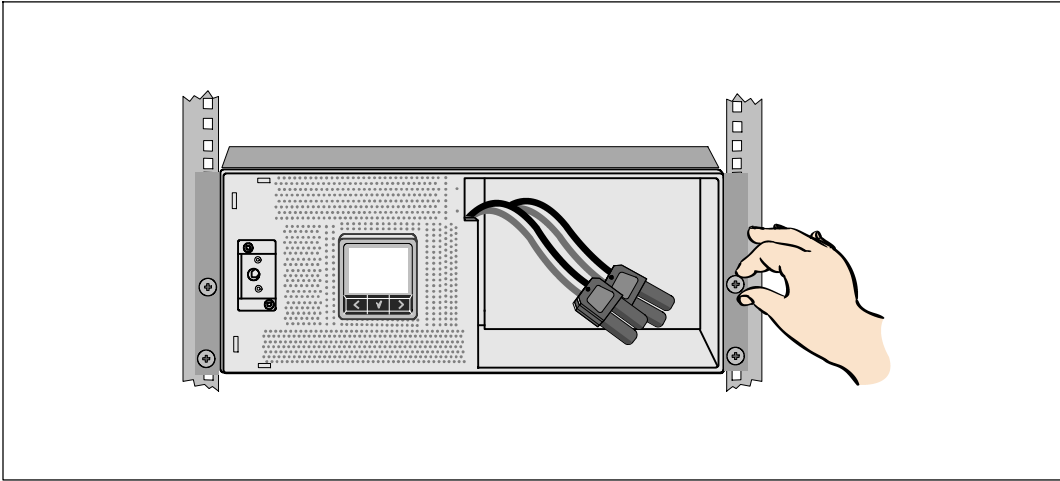
Push the front end of the rail until it fully seats on the vertical rack flange and the hook latch locks in place.

Installing the Cabinet



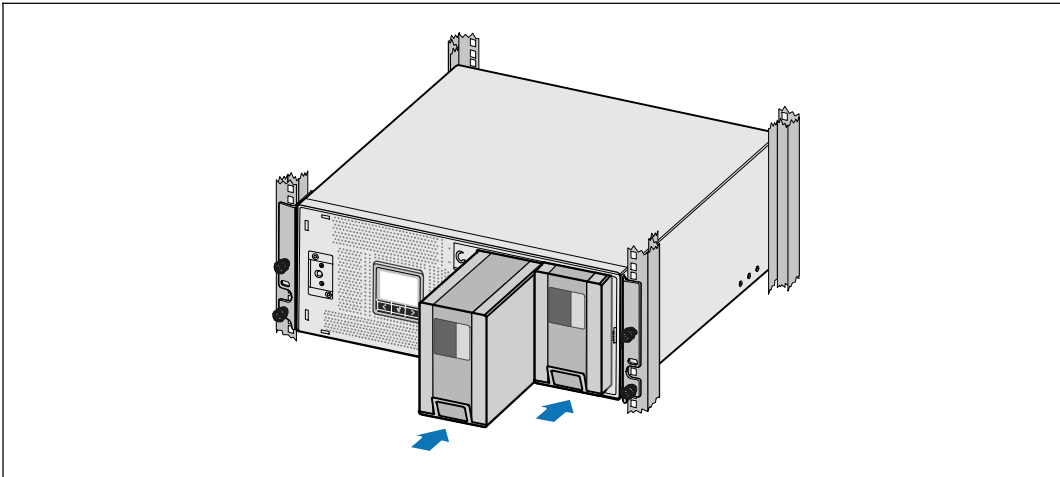
6 Slide the cabinet into the rack. Repeat for any additional cabinets.

Securing the Cabinet



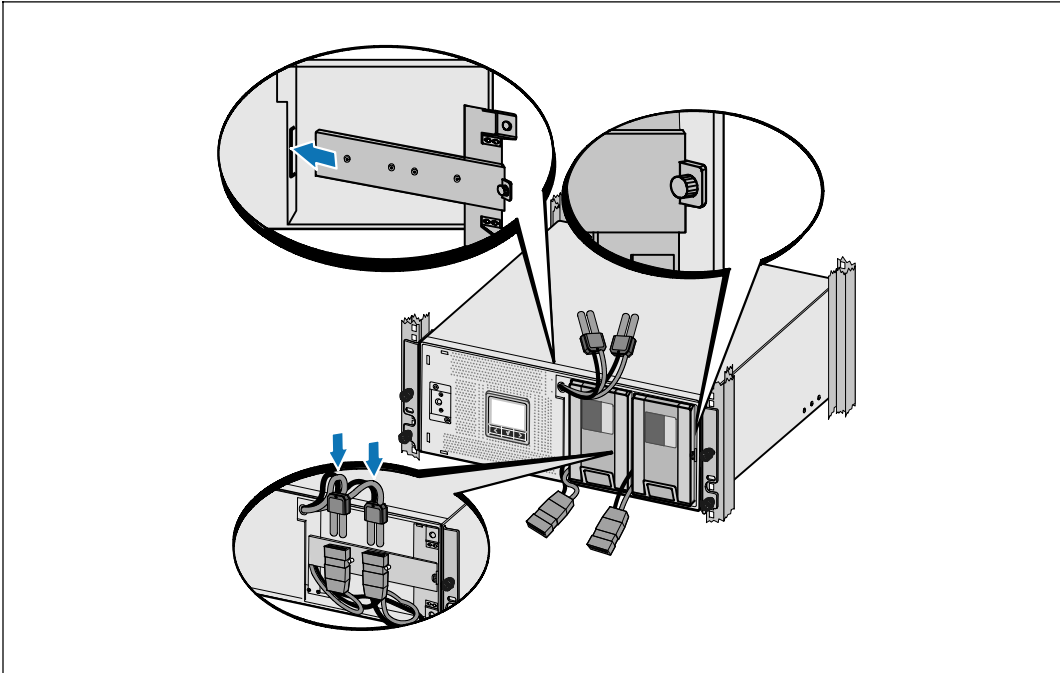
- 7 Secure the front of the cabinet to the rack using the thumbscrews on the mounting brackets. Tighten by hand; do not use power tools. Repeat for any additional cabinets.

Installing the Battery Tray



- 8 Install the UPS battery trays.

Replacing the Battery Retaining Bracket and Connecting the Internal Battery Connectors



9 Replace the battery retaining bracket.

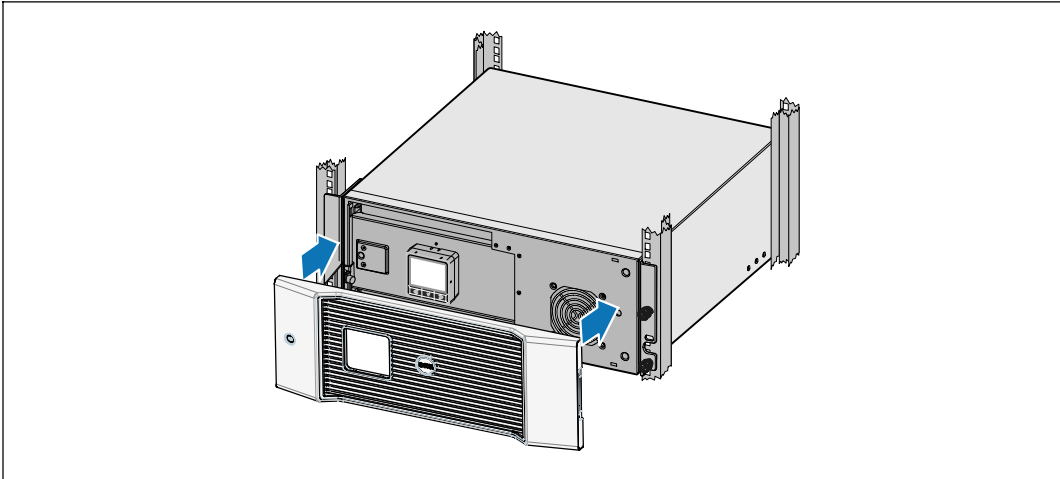
10 Tighten the thumbscrew.

Torque the screw to 0.7 Nm (6.2 lb in).

NOTE: A small amount of arcing may occur when connecting the batteries. This is normal and does not damage the unit or present any safety concern.

11 Connect the internal battery connectors and attach to the battery retaining bracket between the two studs.


Installing the UPS Front Cover



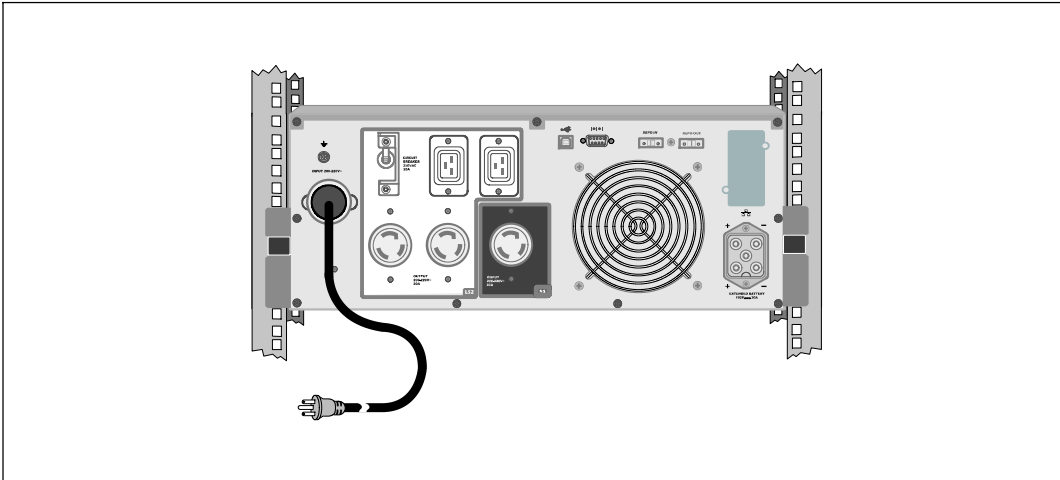
- 12 Install the UPS front cover.

Connecting the Equipment

- 13 If you plan to use Dell UPS Management Software, connect your computer to the USB port using the supplied cable.
- 14 If your rack has conductors for grounding or bonding of ungrounded metal parts, connect the ground cable (not supplied) to the ground bonding screw.
- 15 If an emergency power-off (disconnect) switch is required by local codes, see “Installing Remote Emergency Power-off” (REPO) in the *Dell Online Rack UPS 3750W and 4200W User's Guide*.
- 16 Plug the equipment to be protected into the UPS output receptacles, but do not turn on the protected equipment.

 **NOTE:** Verify that the total equipment ratings do not exceed the UPS capacity to prevent an overload alarm.

Connecting the Power Cord (3750W/208V Models Only)



- 1 Verify that the power input to the UPS has a minimum of 30A upstream overcurrent protection.
- 2 Plug the UPS power cord into a power outlet.
- 3 Continue to “Starting the UPS” on page 21.

Hardwiring the UPS Input



WARNING: Only qualified service personnel (such as a licensed electrician) shall perform the electrical installation. Risk of electrical shock.

The Dell Online Rack hardwired models require a dedicated branch circuit that meets the following requirements:

- 250V/30A, 2-pole circuit breaker (25A for 3750W/230V UPS models) to provide short circuit and overcurrent protection
- The protection device requires a two-pole disconnection device between the UPS output and the load (see Figure 6)
- The breaker must be wall-mounted and be readily accessible to the operator
- For Europe, the breaker must meet the IEC/EN 60934 standard and have a contact air gap of at least 3 mm
- 200–240 Vac
- Single-phase (4200W/208V model is split-phase)
- 50/60 Hz
- Flexible metal conduit (recommended for ease of service and maintenance)

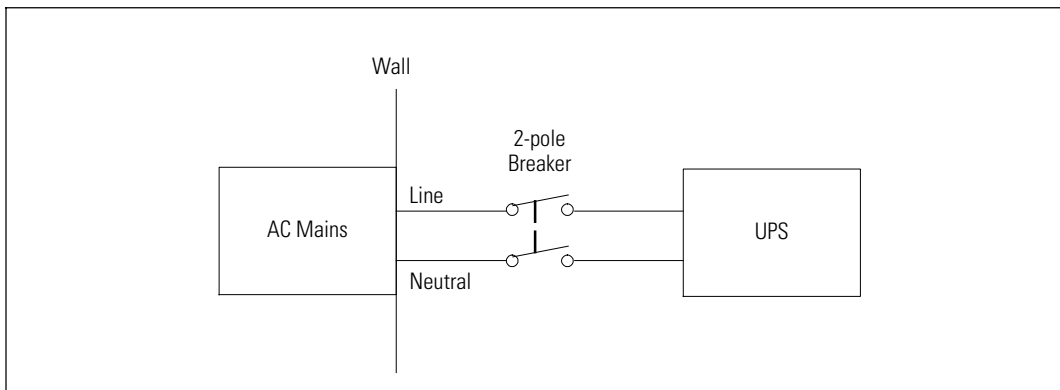
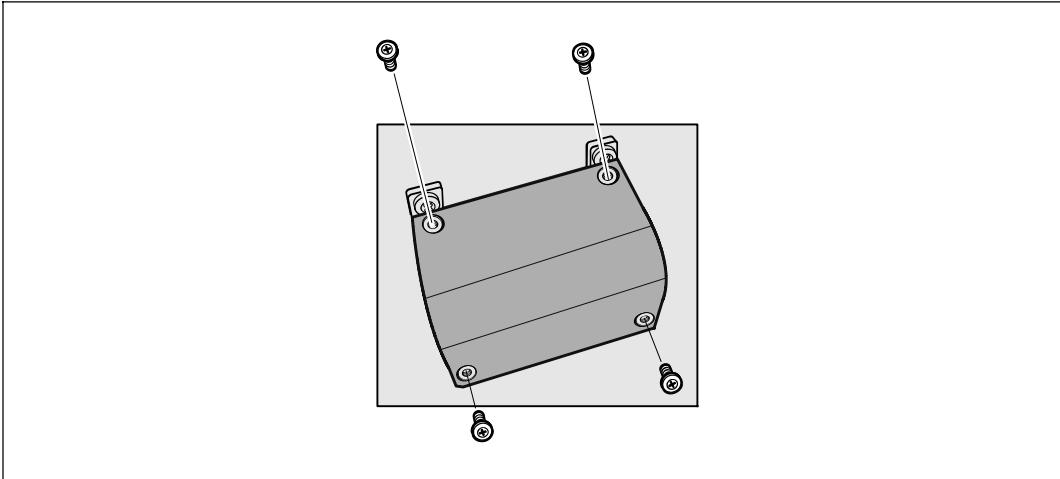


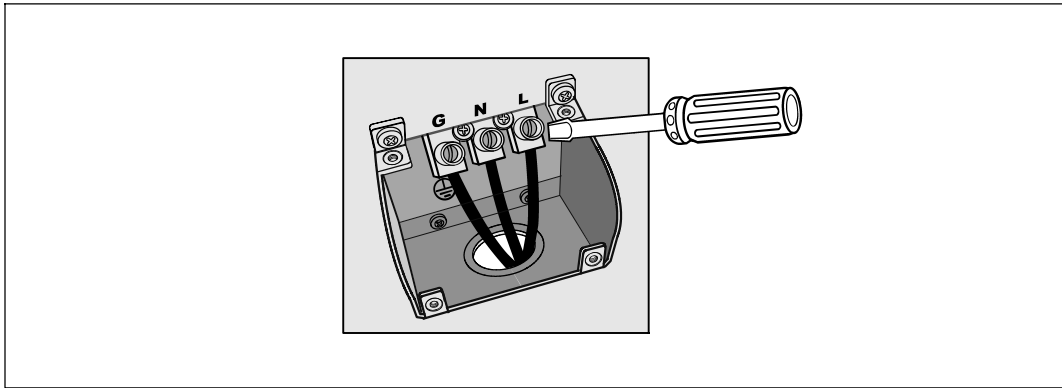
Figure 6. Circuit Breaker Diagram

Removing the Terminal Block Cover



- 1 Switch off utility power at the distribution point where the UPS will be connected. Be absolutely sure there is no power.
- 2 Remove the terminal block cover (four screws) and retain.

Installing the Input and Ground Wires



- 3 Punch a hole in the terminal block cover for the input conduit using a Greenlee® punch or similar device. The hole accommodates 3/4" or 1" IMC conduit.
- 4 Pull the input wire through the conduit, leaving approximately 2 ft (0.5m) of exposed wire. Attach a flexible metal fitting to the end of the conduit.
- 5 Insert the conduit through the wiring access entry and attach the conduit fitting to the panel. Strip 0.5" (1.5 cm) of insulation from the end of each incoming wire.
- 6 Connect the input and ground wires to the terminal block according to Table 1.

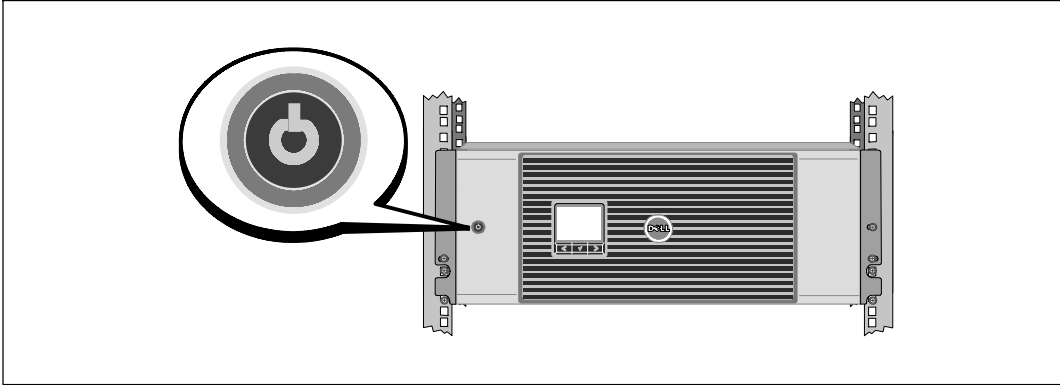
Table 1. UPS Wiring Specifications


Wire Function	Terminal Position	UPS Wire Function	Terminal Wire Size Rating*	Tightening Torque
Input	1	Input Ground	5.26–16 mm ² (10–6 AWG)	2.26 Nm (20 lb in)
	2	L2/Neutral In		
	3	L1 In		

* Use 5.26 mm² (10 AWG) 75°C copper wire minimum.

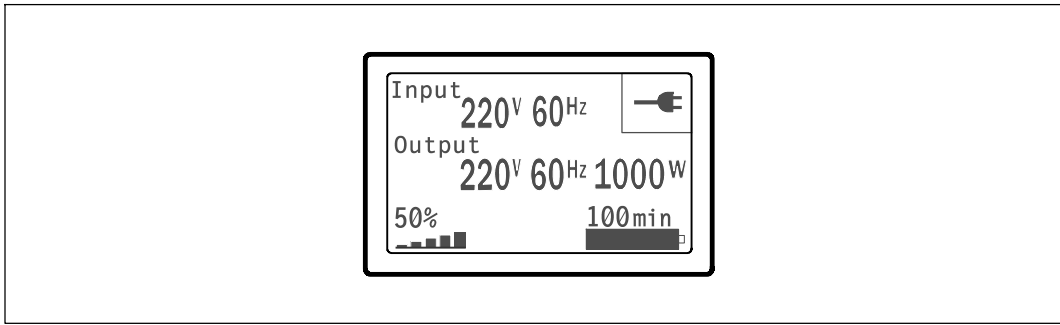
- 7 Replace the terminal block cover.


Starting the UPS



- 1 Verify that all load segment circuit breakers are in the ON position.
- 2 **For 3750W/208V models only.** Verify that the power input to the UPS has a minimum of 30A upstream overcurrent protection.
- 3 **For hardwired input models only.** Switch the main utility breaker on.
- 4 Press the  button on the UPS front panel.

Completing the Startup



- 1 Verify that the Normal icon  appears on the UPS status summary screen, indicating that the UPS is operating normally and any loads are powered.
- 2 On the UPS status summary screen, press the > button to check for active alarms or notices. Resolve any active alarms before continuing. See “Troubleshooting” in the *Dell Network Management Card User's Guide*.

If there are no active alarms, a “No Active Alarms” message appears.
- 3 To change other factory-set defaults, see “Operation” in the *Dell Network Management Card User's Guide*.

Onduleur en Baie En Ligne Dell™
3750W et 4200W

**Démarrer
avec Votre Système**

K804N, H952N, J730N, K805N
J739N


www.dell.com | support.dell.com

Remarques et avertissements

 **REMARQUE** : Une REMARQUE indique des informations importantes qui vous aident à mieux utiliser votre logiciel.

 **DANGER** : Un DANGER indique une situation dangereuse imminente qui, si elle n'est pas évitée, provoquera la mort ou une blessure grave.

 **AVERTISSEMENT** : Un AVERTISSEMENT indique une situation dangereuse potentielle qui, si elle n'est pas évitée, pourrait provoquer la mort ou une blessure.

 **MISE EN GARDE** : Une MISE EN GARDE indique une situation dangereuse potentielle qui, si elle n'est pas évitée, peut provoquer une blessure mineure ou modérée ou des dommages matériels.

 **DANGER** : Respectez les instructions suivantes pour aider à empêcher une situation dangereuse imminente qui, si elle n'est pas évitée, peut provoquer la mort ou des blessures graves :

- Cet onduleur contient des TENSIONS MORTELLES. Toutes les réparations et tous les entretiens devront être effectués **UNIQUEMENT PAR UN PERSONNEL D'ENTRETIEN AGRÉÉ**. Aucune pièce à l'intérieur de cet onduleur **NE PEUT ÊTRE ENTRETENUE PAR L'UTILISATEUR**.

Les informations figurant dans ce document sont soumises à modification sans préavis.

© 2009 Dell Inc. Tous droits réservés.

La reproduction de quelque manière que ce soit sans l'autorisation écrite de Dell Inc. est strictement interdite.

Marques commerciales utilisées dans ce texte : *Dell* et le logo *DELL* sont des marques commerciales de Dell Inc.

D'autres marques commerciales et noms commerciaux peuvent être utilisés dans ce document pour se référer à des entités revendiquant les marques et les noms ou à leurs produits. Dell Inc. nie tout intérêt propriétaire dans les marques commerciales et les noms commerciaux qui ne lui appartenant pas.

Juillet 2009

Caractéristiques du système


Offrant une fiabilité et des performances remarquables, les avantages uniques de l'onduleur comprennent :

- Conception en ligne avec sortie sinusoïdale pure. L'onduleur filtre et régule le courant AC entrant et fournit un courant constant à votre équipement sans vider la batterie.
- Véritable technologie en ligne double-conversion avec haute densité de puissance, indépendance de la fréquence du secteur, et compatibilité avec les groupes électrogènes.
- Mode de fonctionnement sélectionnable haute performance.
- Taille 4U qui convient à toute baie standard de 48 cm (19").
- La capacité de démarrage-sur-batterie pour alimenter l'onduleur même si le courant du secteur n'est pas disponible.
- Autonomie étendue avec un Module de batterie externe (EBM) optionnel.
- Commande d'arrêt d'urgence par les ports d'arrêt d'urgence à distance (REPO).
- Deux ports de communication standards (port série DB-9 et USB).
- Dell Carte de gestion de réseau optionnelle avec capacités de communication améliorées pour une protection et un contrôle accrus de l'alimentation électrique.
- Gestion avancée de l'alimentation électrique avec le Logiciel de gestion d'onduleur Dell pour des coupures progressives et une surveillance de l'alimentation.
- Arrêt séquentiel et gestion de charge par des groupes de prises séparés appelés « segments de charge ».
- Micrologiciel qui peut être facilement mis à niveau sans appeler le service technique.
- Certifié par des approbations d'organismes mondiales.

Trouver des informations



ATTENTION : Le document *Informations sur la sécurité, l'environnement et la réglementation* fournit des informations importantes sur la sécurité et la réglementation.

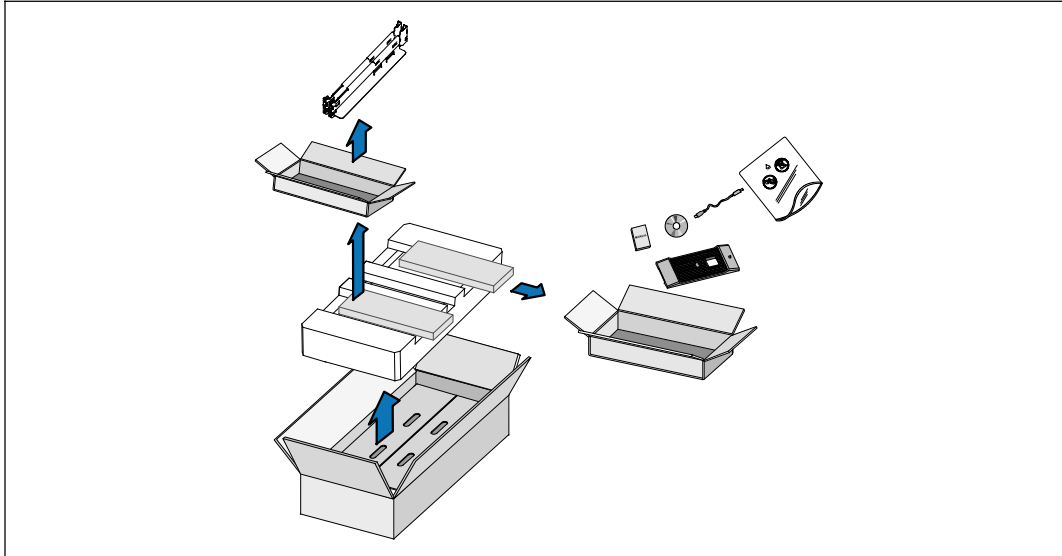
Que recherchez-vous ?	Trouvez-le ici
<ul style="list-style-type: none">Le guide d'utilisation de mon onduleurLe guide d'utilisation pour la Dell Carte de gestion de réseauLogiciel de gestion d'onduleur Dell	<p>Disque de l'onduleur Dell</p>  <p>REMARQUE : Les mises à jour des documents et des logiciels se trouvent sur support.dell.com.</p>
<ul style="list-style-type: none">SpécificationsComment configurer les paramètres de l'onduleurComment identifier et résoudre les problèmesComment installer un contrôle REPO	<p>Guide d'utilisation de l'onduleur Dell</p> <p>Le guide d'utilisation est disponible sur le disque de l'onduleur Dell et sur support.dell.com.</p>
<ul style="list-style-type: none">Instructions de sécuritéInformations sur la réglementationInformations sur le recyclage	<p>Informations sur la sécurité, l'environnement et la réglementation</p>
<ul style="list-style-type: none">Informations sur la garantieTermes et conditions (États-Unis uniquement)Contrat de licence de l'utilisateur final	<p>Informations sur l'assistance et la garantie Dell</p>
<ul style="list-style-type: none">Informations sur l'assistance	<p>Site Internet d'Assistance Dell — support.dell.com</p> <p>REMARQUE : Sélectionnez votre région ou votre segment commercial pour voir le site d'assistance approprié.</p>

Installation et démarrage

⚠ ATTENTION : Avant de réaliser les procédures de ce document, lisez et suivez les instructions de sécurité et les informations importantes sur la réglementation qui figurent dans votre document *Informations sur la sécurité, l'environnement et la réglementation*.

Cette section décrit les étapes de configuration de votre système pour la première fois.

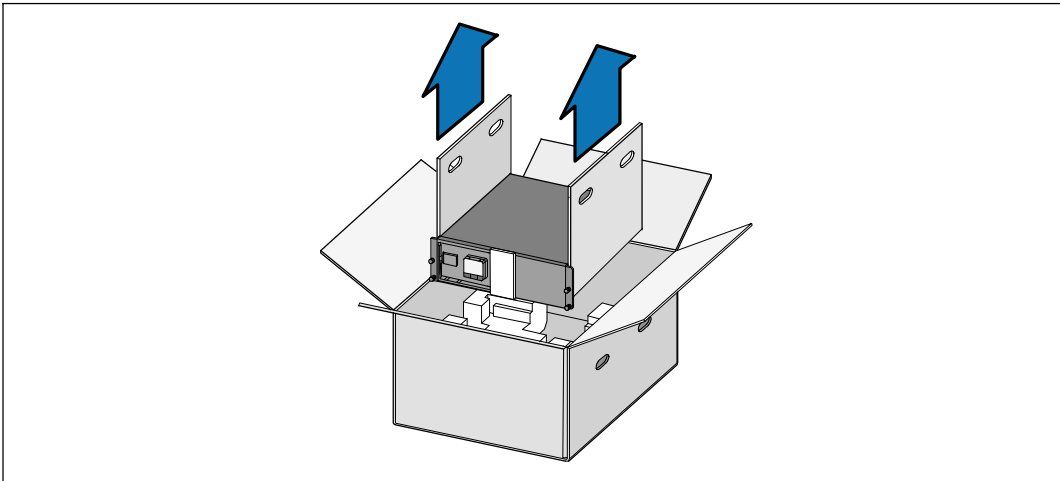
Déballage du système



1 Ouvrez le carton extérieur et retirez les accessoires emballés avec le module.

Levage du Module

⚠ ATTENTION : Le module est lourd (66 kg/66,00 kg). Le levage des modules dans la baie exige deux personnes au minimum.



- 1 Avec une personne de chaque côté, levez soigneusement le module hors du carton extérieur en utilisant les poignées du carton et posez-le sur une surface plane et stable.
- 2 Jetez ou recyclez l'emballage d'une façon responsable, ou conservez-le pour une utilisation ultérieure.

Identification de l'onduleur

Cette section montre un panneau avant et arrière de l'onduleur Baie En Ligne Dell.

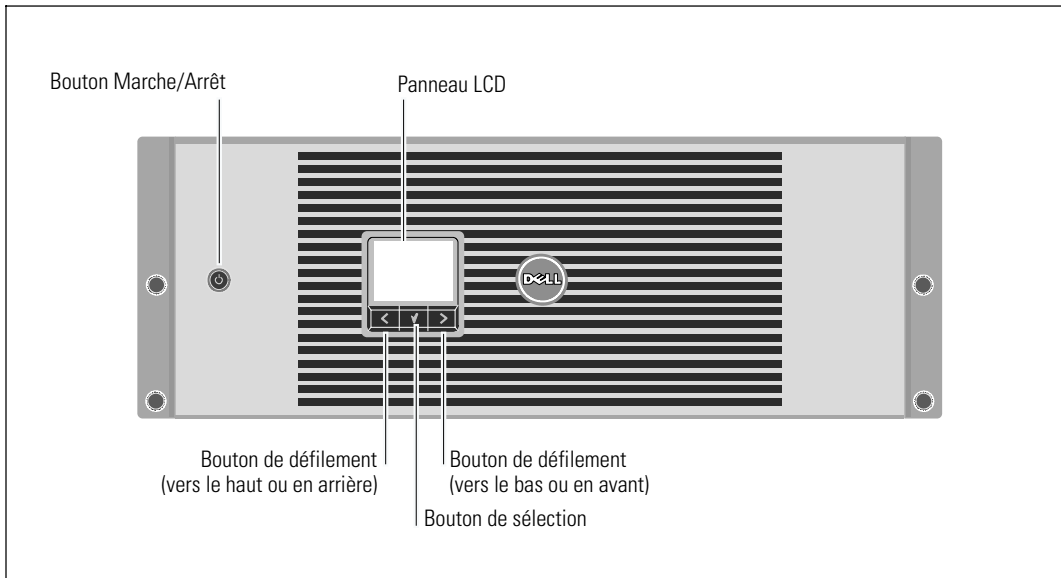


Figure 1. Panneau avant de l'onduleur Baie En Ligne Dell

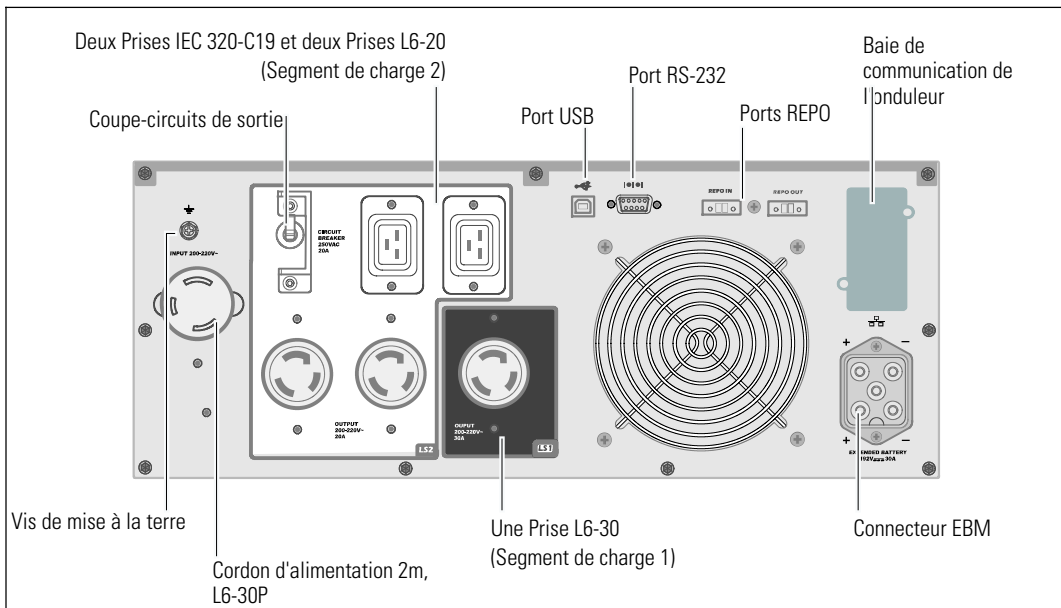


Figure 2. Panneau arrière 3750W, 208V

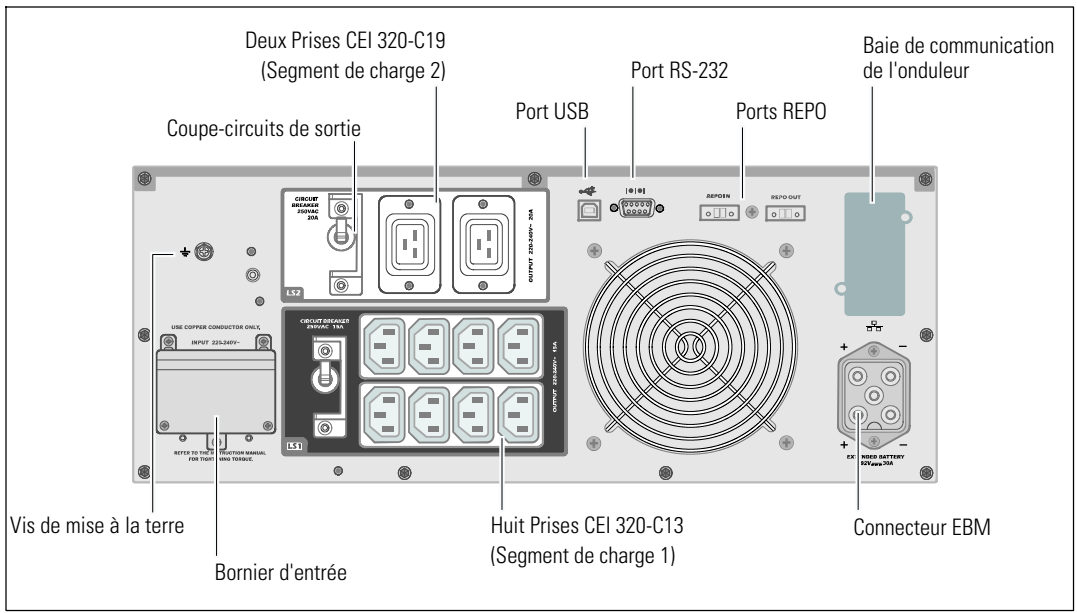


Figure 3. Panneau arrière 3750W, 230V

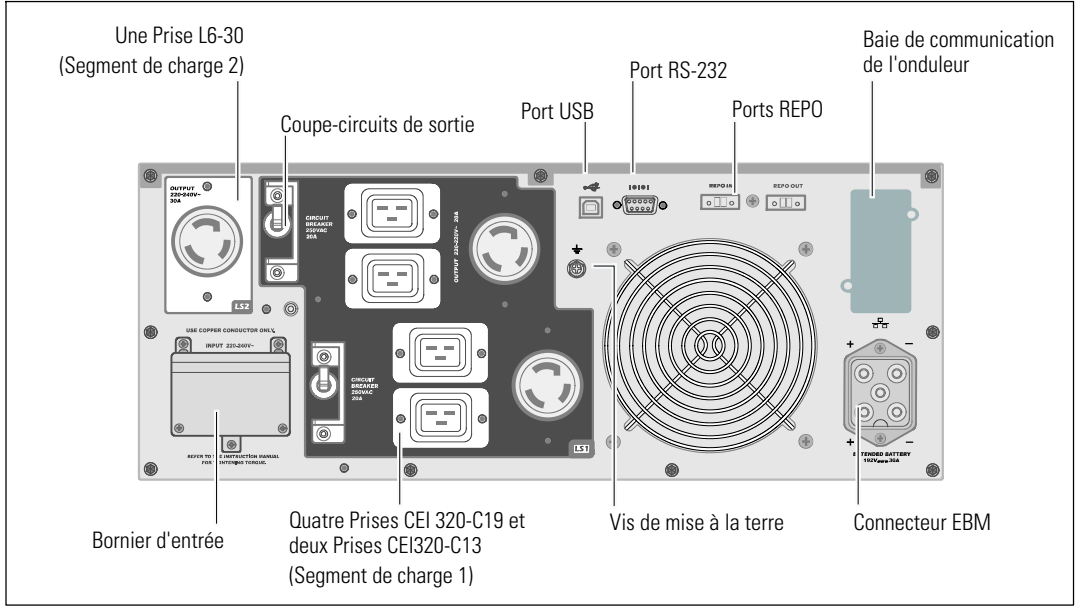


Figure 4. Panneau arrière 4200W, 208V

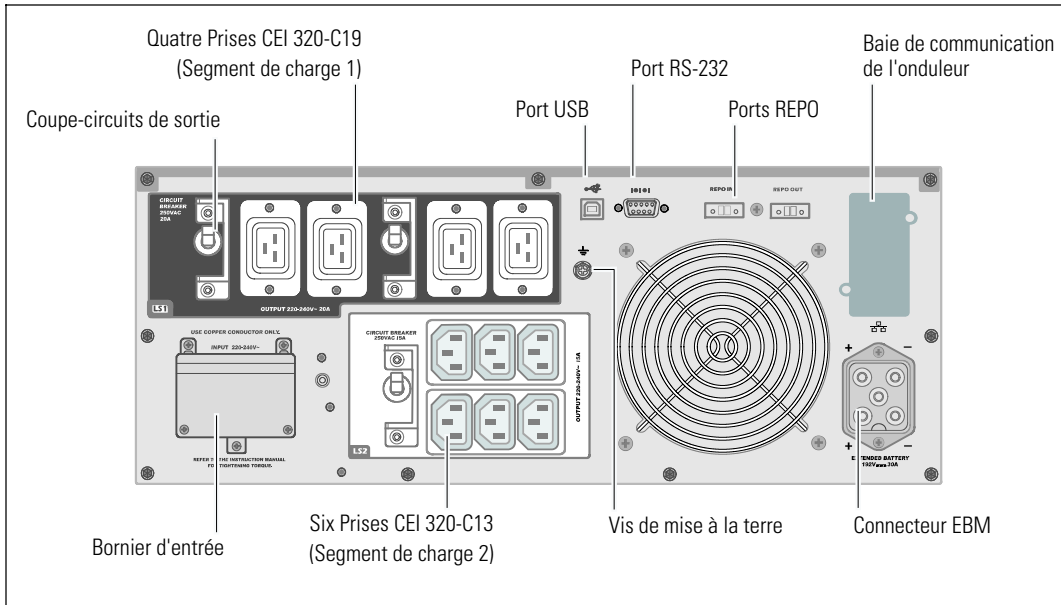
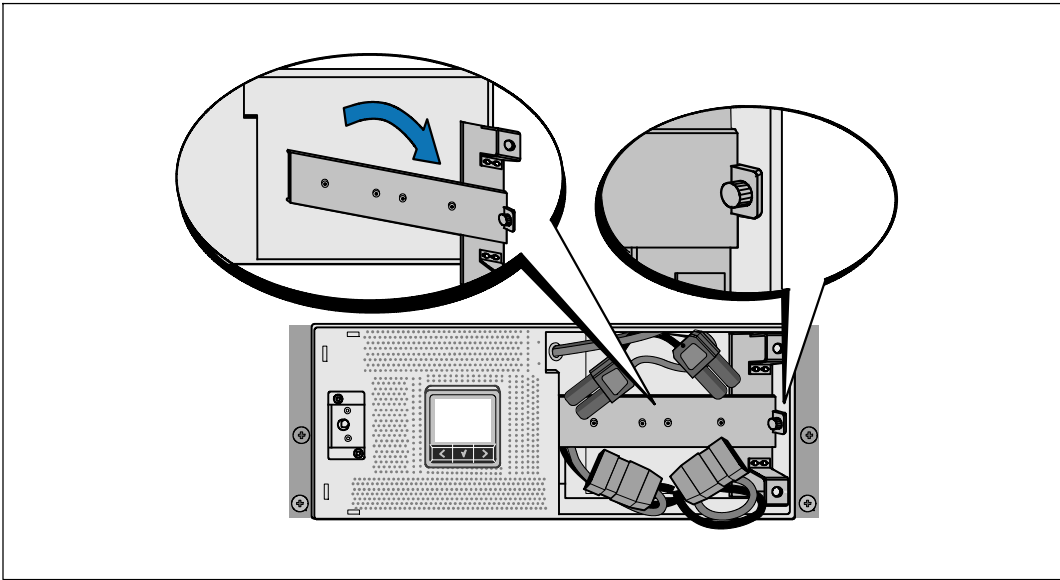


Figure 5. Panneau arrière 4200W, 230V

Configuration en baie

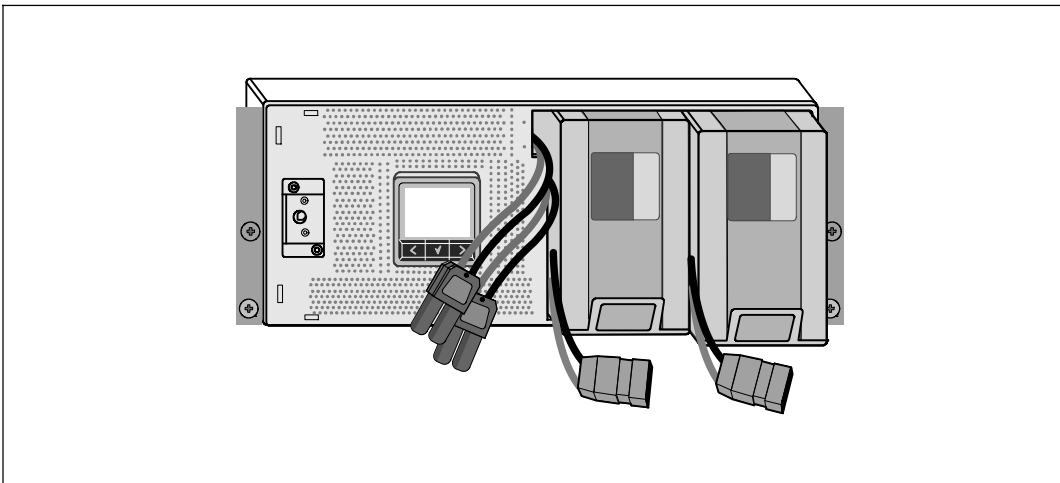
- ⚠ ATTENTION :** Le module est lourd (66 kg/145.5 lb): 1) Dell recommande fortement de retirer le plateau de batteries de l'onduleur avant le levage. 2) Soulever les modules dans la baie exige deux personnes au minimum.
- ⚠ ATTENTION :** Le retrait des batteries doit être réalisé ou supervisé par un personnel qualifié connaissant bien les batteries et les précautions requises. Maintenez le personnel non autorisé éloigné des batteries.

Enlevez le support de maintien des batteries



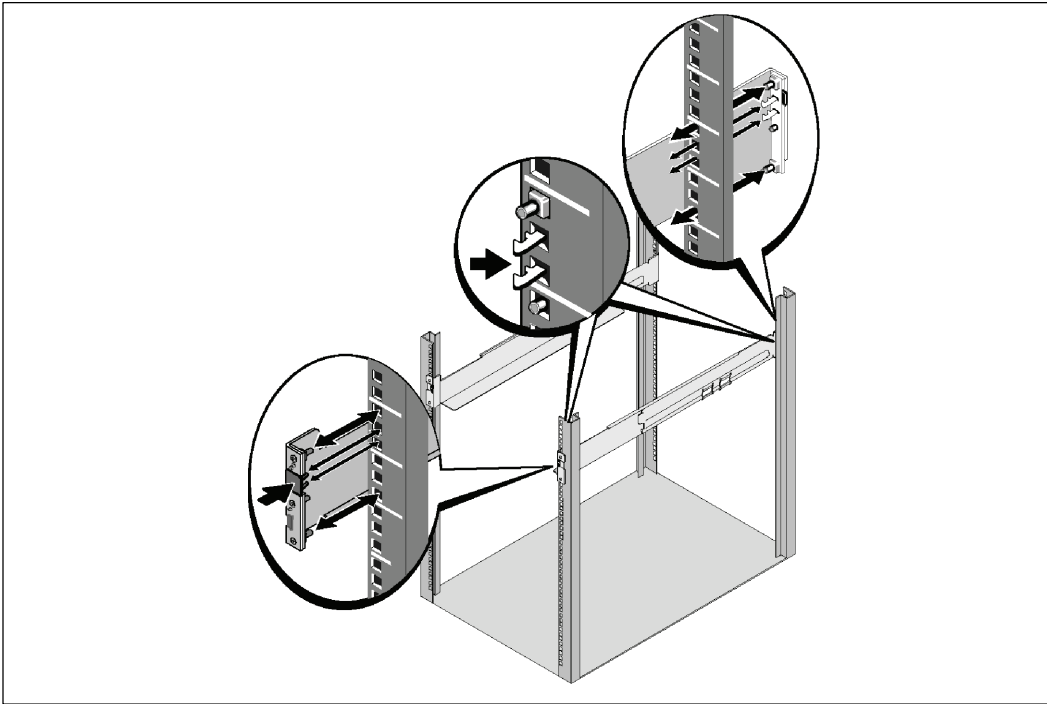
- 1 Desserrez la vis à oreilles du support de maintien des batteries et enlevez-le.

Retrait du plateau des batteries



- 2 Tirez le plateau des batteries en utilisant les languettes en plastique et retirez le plateau des batteries.

Installation des Rails



REMARQUE : Les instructions sont les mêmes pour des baies à trous carrés et les baies à trous ronds non filetés. Les rails s'adaptent aux deux styles de baies. La baie à trous carrés est montrée sur les illustrations.

- 3 Sélectionnez les bons trous dans le rail pour positionner l'onduleur à l'emplacement souhaité dans la baie.

Les rails doivent être situés en bas de l'espace 4U alloué à l'onduleur ou 3U de l'EBM.

- 4 Positionnez l'extrémité des rails gauche et droit marquée FRONT vers l'intérieur.

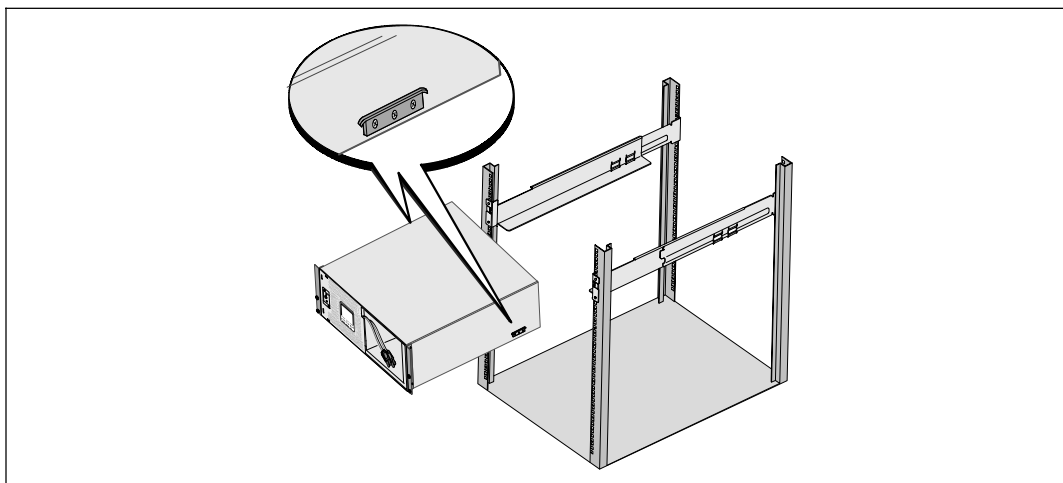
5 Fixez les rails à la baie :

Emboîtez l'extrémité arrière du rail jusqu'à ce qu'il soit totalement en place sur le bord vertical de la baie et que le loquet du crochet soit en place.

Tirez le rail vers l'avant.

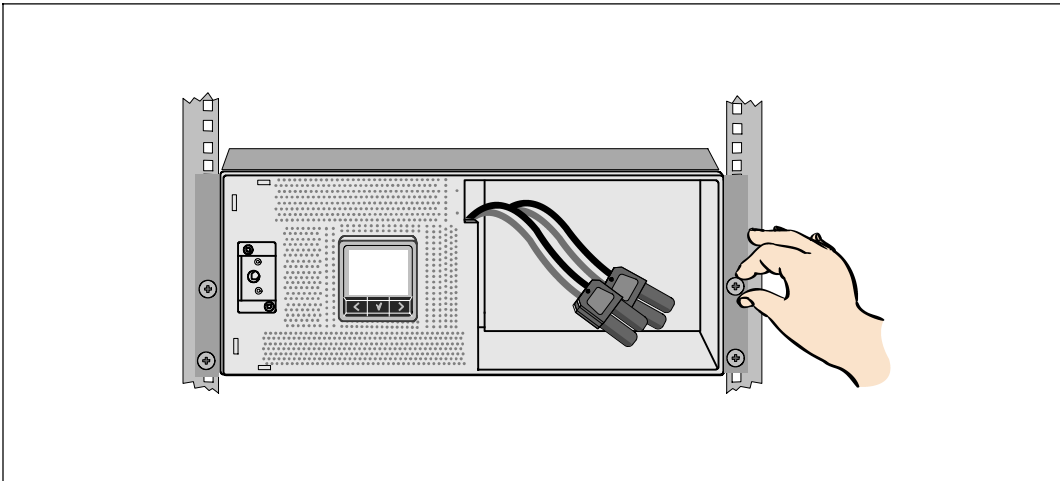
Poussez l'extrémité avant du rail jusqu'à ce qu'il soit totalement en place sur le bord vertical de la baie et le loquet du crochet soit en place.

Installation du Module



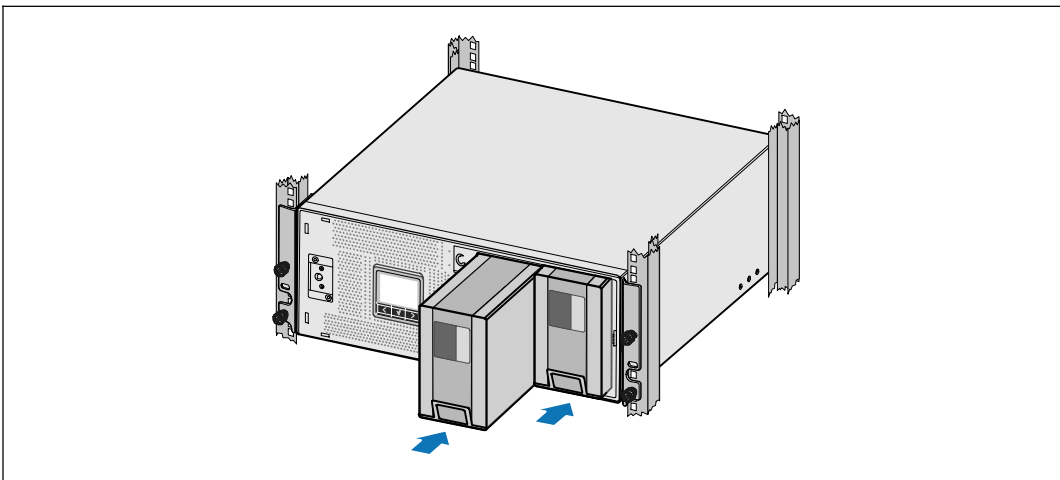
6 Glissez le module dans la baie. Répétez la procédure pour des modules supplémentaires.

Fixation du Module



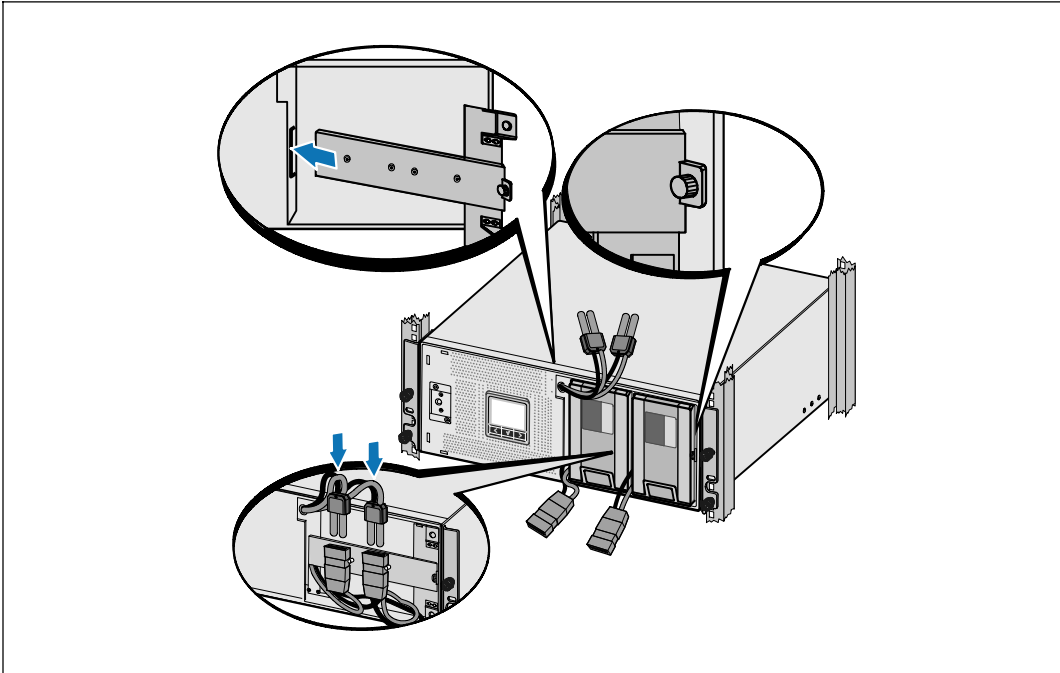
- 7 Fixez l'avant du module sur la baie en utilisant les vis à oreilles sur les supports de montage. Serrez à la main; n'utilisez pas d'outils mécaniques. Répétez la procédure pour des modules supplémentaires.

Installation du plateau des batteries



- 8 Installez les plateaux des batteries de l'onduleur

Remettez le support de maintien des batteries et connectez les connecteurs internes des batteries



9 Remettez le support de maintien des batteries.

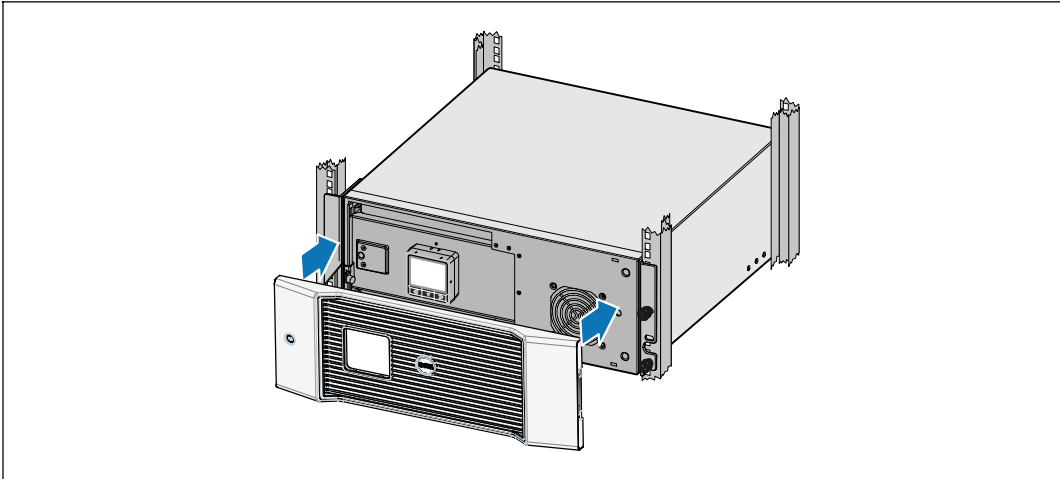
10 Serrez la vis à oreilles.

Serrez la vis à un couple de 0,7 Nm (6,2 lb in).

REMARQUE : Un petit arc électrique peut survenir lors du branchement des batteries. Ceci est normal, il n'endommage pas l'unité et ne présente aucun problème de sécurité.


11 Connectez les connecteurs internes des batteries et attachez au support de maintien des batteries entre les deux clous.

Installation du couvercle avant de l'onduleur

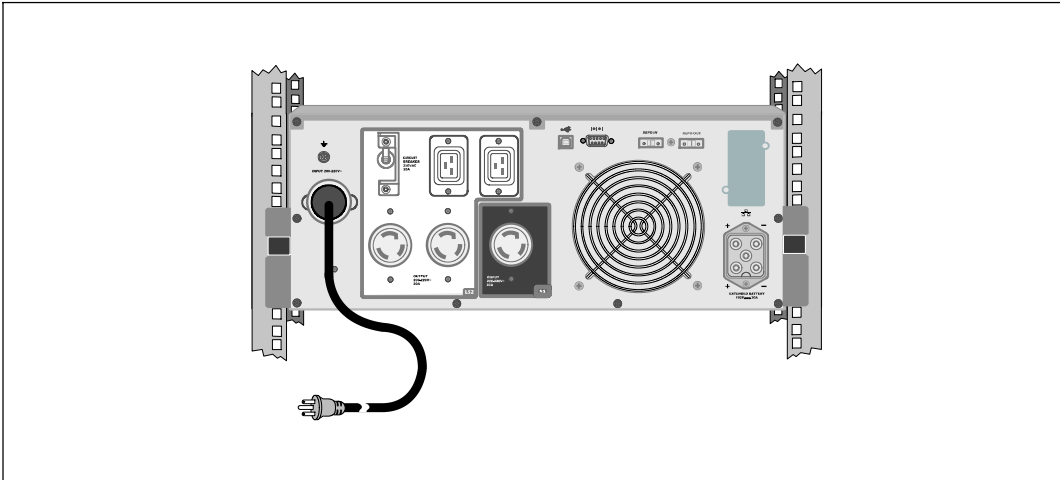


- 12 Installez le couvercle avant de l'onduleur.

Connexion de l'équipement

- 13 Si vous prévoyez d'utiliser le Logiciel de gestion d'onduleur Dell, connectez votre ordinateur au port USB en utilisant le câble fourni.
 - 14 Si votre châssis a des conducteurs pour la mise à la terre ou le soudage des pièces métalliques non reliées à la masse, connectez le câble de masse (non fourni) sur la vis de connexion à la masse.
 - 15 Si un interrupteur d'arrêt (disjoncteur) d'urgence est requis par les réglementations locales, voir « Installation d'un arrêt d'urgence à distance » (REPO) dans le *Guide d'Utilisation de l'Onduleur en Baie En Ligne*.
 - 16 Branchez l'équipement à protéger sur les prises de sortie de l'onduleur, mais ne mettez pas l'équipement à protéger sous tension.
-  **REMARQUE :** Pour éviter une alarme de surcharge, vérifiez que les valeurs nominales totales de l'équipement ne dépassent pas la capacité de l'onduleur.

Connectez le cordon d'alimentation (Modèles 3750W/208V seulement)



- 1 Vérifiez que l'entrée d'alimentation vers l'onduleur possède une protection contre des surintensités montantes d'au moins 30A :
- 2 Branchez le câble d'alimentation électrique de l'onduleur sur une prise de courant.
- 3 Continuez jusqu'à la page 42 « Démarrer l'onduleur »

Cablez l'entrée de l'onduleur



AVERTISSEMENT : Seul un personnel qualifié (comme un électricien agréé) peut réaliser le branchement électrique. Risque de choc électrique.

Les modèles Baie En Ligne Dell cablés demandent un circuit de branchement spécifique qui correspond aux spécifications suivantes:

- 250V/30A, disjoncteur bi-polaire (25A pour les modèles d'onduleur 3750W/230V) afin de prévenir les court-circuits et les surintensités
- Cette protection demande un dispositif de déconnexion bi-polaire entre la sortie de l'onduleur et la charge (voir Figure 6)
- Le disjoncteur doit être fixé au mur et facilement accessible à l'opérateur
- En Europe, le disjoncteur doit respecter la norme IEC/EN 60934 et avoir une distance libre entre les contacts d'au minimum 3mm
- 200–240 Vac
- Monophasé (modèle 4200W/208V est à phase auxiliaire)
- 50/60 Hz
- Tuyau de métal souple (recommandé pour une utilisation et une maintenance plus aisée)

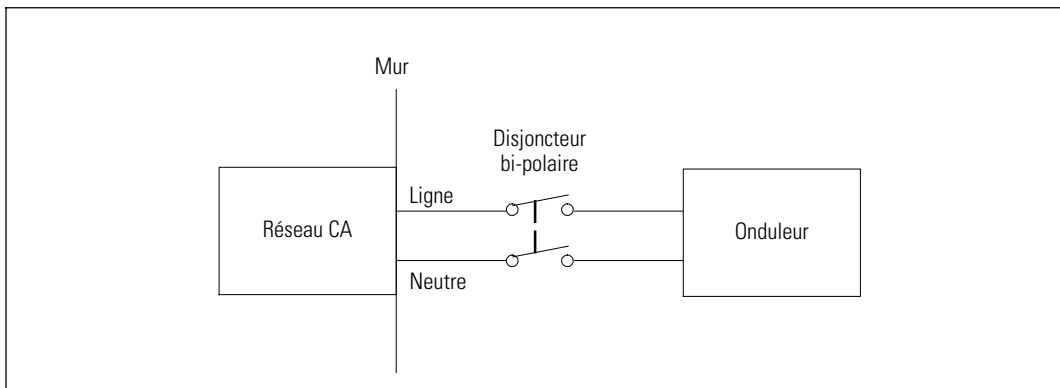
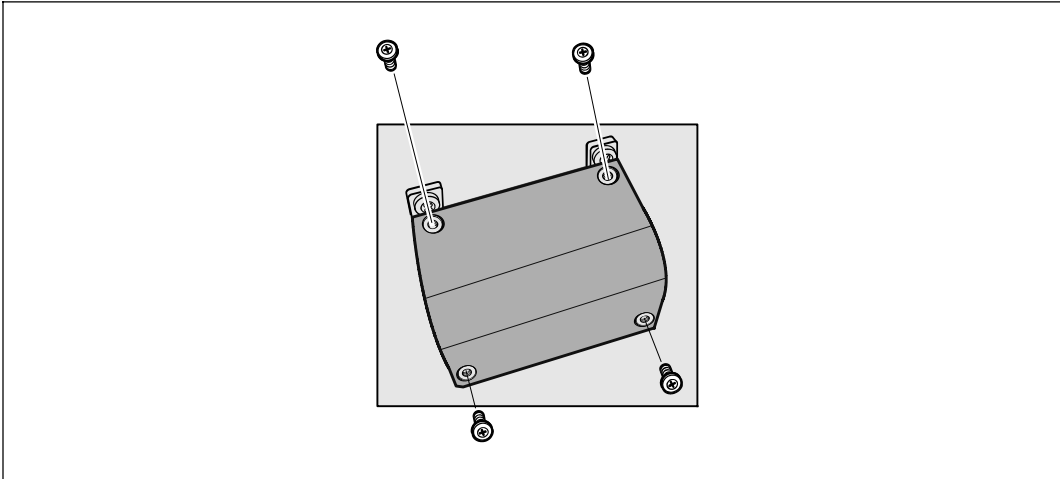


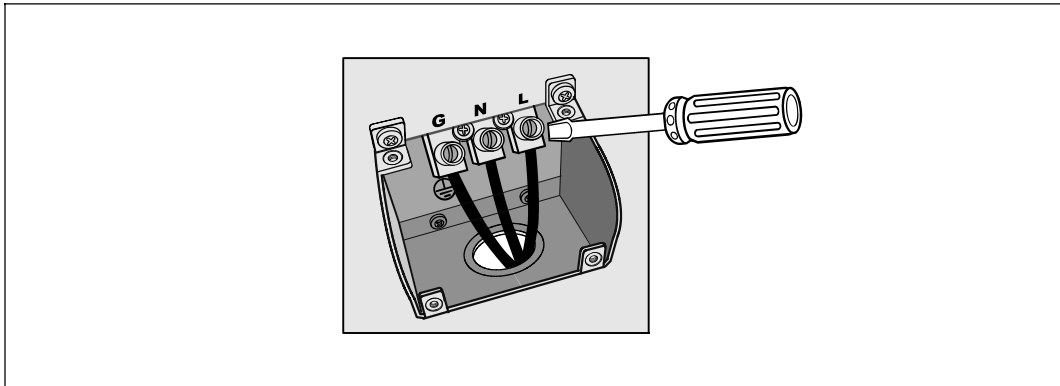
Figure 6. Schéma du Disjoncteur

Démontage du couvercle du bornier d'entrée



- 1 Eteignez l'alimentation au point de distribution où l'onduleur sera connecté. Soyez absolument sûr qu'il n'y ait pas d'alimentation.
- 2 Enlevez le couvercle du bornier (quatre vis) et conservez-le.

Installation de l'entrée et des fils de masse



- 3 Faites un trou dans le couvercle du bornier pour le tuyau d'entrée en utilisant un perforateur Greenlee® ou un appareil similaire. Le trou est prévu pour un tuyau IMC 3/4" ou 1".
- 4 Tirez le fil d'entrée dans le tuyau, en laissant à peu près 2 ft (0,5m) de fil exposé. Attachez une pièce de fixation en métal flexible à la fin du tuyau.
- 5 Insérez le tuyau dans l'entrée des fils et attachez la fixation du tuyau au panneau. Dénudez 0,5" (1,5 cm) de fil à la fin de chaque fil entrant.
- 6 Connectez les fils d'entrée et de masse au bornier d'entrée conformément au Tableau 1.

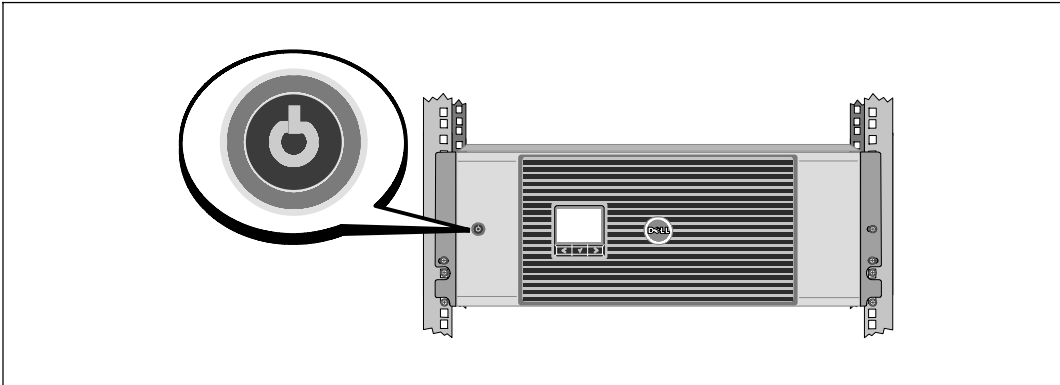
Tableau 1. Spécification du Cablage de l'Onduleur


Fil Fonction	Borne Position	Fonction du Fil de l'Onduleur	Fil du borne Taille estimée*	Serrage Couple
Entrée	1	Entrée masse	5,26–16 mm ² (10–6 AWG)	2,26 Nm (20 lb in)
	2	L2/Entrée neutre		
	3	Entrée L1		

* Utilisez un fil de cuivre d'au minimum 5,26 mm² (10 AWG) 75°C.

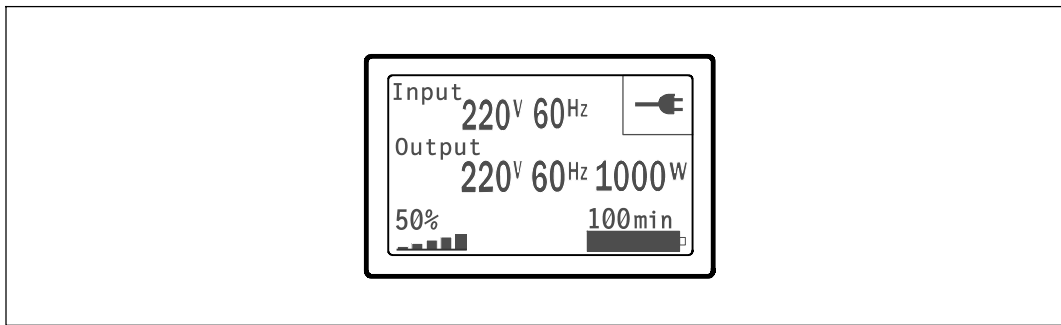
- 7 Remettez le couvercle du bornier.


Démarrage de l'onduleur



- 1 Vérifiez que tous les disjoncteurs des segments de charge sont en position ON.
- 2 **Pour les modèles de 3750W/208V seulement.** Vérifiez que l'entrée d'alimentation vers l'onduleur possède une protection contre des surintensités montantes d'au moins 30A.
- 3 **Pour les modèles cablés seulement.** Fermez le disjoncteur principal.
- 4 Appuyez sur le bouton  sur le panneau avant de l'onduleur.

Achèvement du démarrage



- 1 Vérifiez que l'icône Normal  apparaît sur l'écran de résumé d'état de l'onduleur, indiquant que l'onduleur fonctionne normalement et que toutes les charges sont alimentées.
- 2 Sur l'écran de résumé d'état de l'onduleur, appuyez sur le bouton > pour vérifier les avis et les alarmes actives. Réglez toutes les alarmes actives avant de continuer. Voir « Dépannage » dans le *Guide d'Utilisation de la Carte de Gestion de Réseau Dell*.

Si aucune alarme n'est activée, un message « Aucune alarme active » apparaîtra.
- 3 Pour changer d'autres valeurs d'usine par défaut, voir « Fonctionnement » dans le *Guide d'Utilisation de la Carte de Gestion de Réseau Dell*.

Dell™ Online Rack-USV
3750W und 4200W

Erste Schritte mit Ihrem System

K804N, H952N, J730N, K805N
J739N

www.dell.com | support.dell.com

Hinweise und Warnungen



HINWEIS: Ein HINWEIS macht auf eine wichtige Information aufmerksam, mit deren Hilfe Sie Ihre Software optimal nutzen können.



GEFAHR: GEFAHR macht auf eine unmittelbar gefährliche Situation aufmerksam, die zum Tod oder schweren Verletzungen führt, wenn sie nicht vermieden wird.



WARNUNG: WARNUNG macht auf eine potenziell gefährliche Situation aufmerksam, die zum Tod oder zu Verletzungen führt, wenn sie nicht vermieden wird.



ACHTUNG: ACHTUNG macht auf eine potenziell gefährliche Situation aufmerksam, die zu geringen oder mäßigen Verletzungen oder Sachschäden führen kann, wenn sie nicht vermieden wird.



GEFAHR: Beachten Sie den folgenden Hinweis, um eine unmittelbar gefährliche Situation zu vermeiden, die zum Tod oder zu schweren Verletzungen führen könnte:

- Diese USV enthält **LEBENSGEFÄHRLICHE SPANNUNG**. Sämtliche Reparatur- und Wartungsarbeiten dürfen **NUR VON AUTORISIERTEM WARTUNGSPERSONAL** durchgeführt werden. Im Inneren der USV sind **KEINE VOM BENUTZER WARTBAREN TEILE** vorhanden.

Unangekündigte Änderungen der Angaben in diesem Dokument vorbehalten.

© 2009 Dell Inc. Alle Rechte vorbehalten.

Die Vervielfältigung, gleich welcher Art, ist ohne schriftliche Genehmigung von Dell Inc. strengstens untersagt.

In diesem Text verwendete Marken: Bei *Dell* und dem *DELL*-Logo handelt es sich um Marken von Dell Inc.

In diesem Dokument können weitere Marken und Handelsnamen verwendet werden, die sich entweder auf die Personen beziehen, die diese Marken und Namen für sich beanspruchen, oder auf deren Produkte. Dell Inc. verzichtet auf sämtliche gewerblichen Eigentumsrechte an Marken und Handelsnamen, bei denen es sich nicht um eigene Marken und Handelsnamen handelt.

Juli 2009

Systemmerkmale


Die herausragende Leistung und Zuverlässigkeit sind nur einige der Vorteile der USV-Anlagen. Sie bieten zudem:

- Online USV-Design mit reinem Sinusausgang. Die USV filtert und regelt eingehenden Wechselstrom und sorgt für eine gleichförmige Versorgung Ihrer Anlagen mit Strom, ohne Energie von der Batterie zu ziehen.
- Echte Online-Doppelwandlertechnologie mit hoher Leistungsdichte, Unabhängigkeit der Netzfrequenz und Generatorkompatibilität.
- Auswählbarer Hocheffizienzbetrieb.
- 4U-Größe, die in jedes 48 cm-Standardgestell passt.
- Starten der Anlage im Batteriebetrieb zum Versorgen der USV mit Strom, selbst wenn kein Netzstrom zur Verfügung steht.
- Erweiterte Laufzeit mit einem optionalen Erweiterungs-Batteriemodul (EBM).
- Notausschaltungssteuerung über die REPO-Schnittstelle (Remote Emergency Power-off).
- Serienmäßige Ausstattung mit zwei Kommunikationsschnittstellen (USV-Schnittstelle und serielle DB-9-Schnittstelle).
- Optionale Dell Netzwerkmanagementkarte mit erweiterten Kommunikationsmöglichkeiten für verbesserten Leistungsschutz und Kontrolle.
- Fortgeschrittene Stromüberwachung mit der Dell USV Management Software für sicheres Herunterfahren und Stromüberwachung.
- Abschaltsequenz und Lastmanagement durch separate Anschlussgruppen (sogenannte Lastsegmente).
- Firmware, die sich einfach und ohne Wartungsdienst aktualisieren lässt.
- Entspricht allen einschlägigen Normen weltweit.

Finden von Informationen



ACHTUNG: Im Dokument *Informationen zu Sicherheit, Umwelt und gesetzlichen Vorschriften* finden Sie wichtige Sicherheitshinweise und Informationen zu gesetzlichen Bestimmungen.

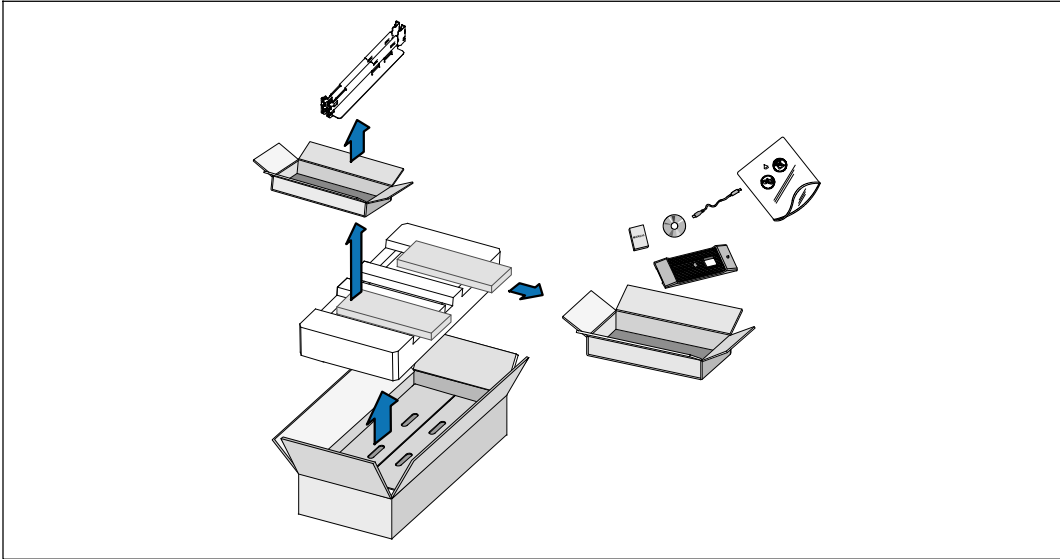
Was suchen Sie?	Hier finden Sie es
<ul style="list-style-type: none">• Die Benutzeranleitung für meine USV• Die Benutzeranleitung für die Dell Netzwerkmanagementkarte• Dell USV Management Software	<p>Die Disk für die Dell USV</p>  <p>HINWEIS: Dokumentation und Softwareaktualisierungen finden Sie unter support.dell.com.</p>
<ul style="list-style-type: none">• Spezifikationen• Anleitung zum Konfigurieren der USV-Einstellungen• Behebung von Fehlern und Lösung von Problemen• Installation der REPO-Steuerung	<p>Benutzeranleitung der Dell USV</p> <p>Die Benutzeranleitung finden Sie auf der Disk zu der Dell USV und unter support.dell.com.</p>
<ul style="list-style-type: none">• Sicherheitshinweise• Informationen über Ordnungsvorschriften• Recycling-Informationen	<p>Informationen zu Sicherheit, Umwelt und gesetzlichen Vorschriften</p>
<ul style="list-style-type: none">• Garantieerklärung• AGB (nur USA)• Lizenzvereinbarung für Endbenutzer	<p>Informationen zu Garantie und Support von Dell</p>
<ul style="list-style-type: none">• Supportinformationen	<p>Dell Support-Website — support.dell.com</p> <p>HINWEIS: Wählen Sie Ihre Region bzw. Ihre Branche aus, um die geeignete Support-Website aufzurufen.</p>

Installation und Inbetriebnahme

⚠ ACHTUNG: Vor der Ausführung der Verfahren in diesem Dokument lesen und befolgen Sie bitte die Sicherheitshinweise und wichtigen Informationen zu gesetzlichen Bestimmungen in Ihrem Dokument über Informationen zu *Sicherheit, Umwelt und gesetzlichen Vorschriften*.

In diesem Abschnitt werden die Schritte für die Erstkonfiguration Ihres Systems beschrieben.

Auspacken des Systems

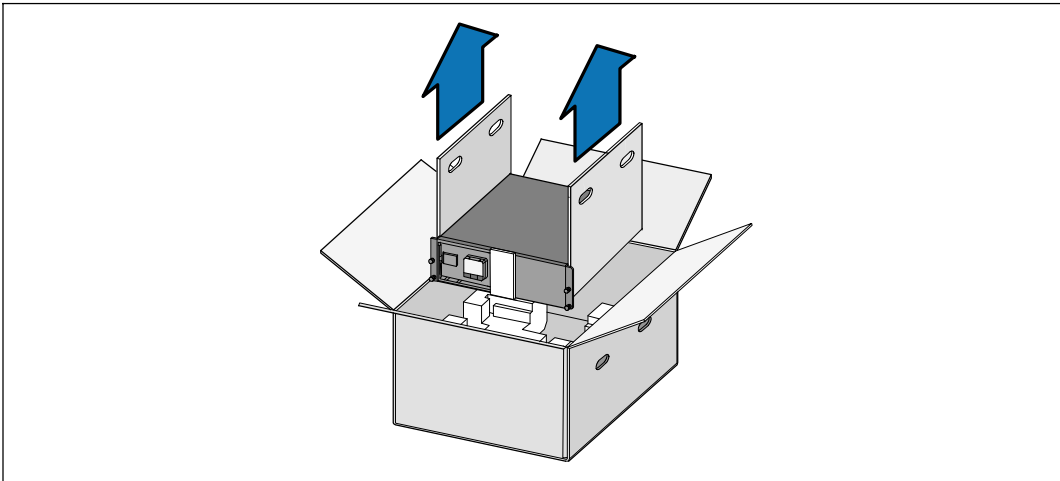


- 1 Öffnen Sie den äußeren Karton und nehmen Sie die mit dem Gehäuse zusammen verpackten Zubehörteile heraus.

Gehäuse heben



ACHTUNG:Das Gehäuse ist schwer (66 kg). Zum Heben des Gehäuses in das Gestell sind mindestens zwei Personen erforderlich.



- 1** Heben Sie das Gehäuse mit einer Person auf jeder Seite mit den Griffen vorsichtig aus dem äußeren Karton heraus und setzen Sie es auf einer flachen, stabilen Unterlage ab.
- 2** Entsorgen oder recyceln Sie die Verpackung in umweltbewusster Weise, oder bewahren Sie sie für den späteren Gebrauch auf.

Beschreibung der USV

In diesem Abschnitt wird die Vorder- und Rückansicht der Dell Online Rack USV angezeigt.

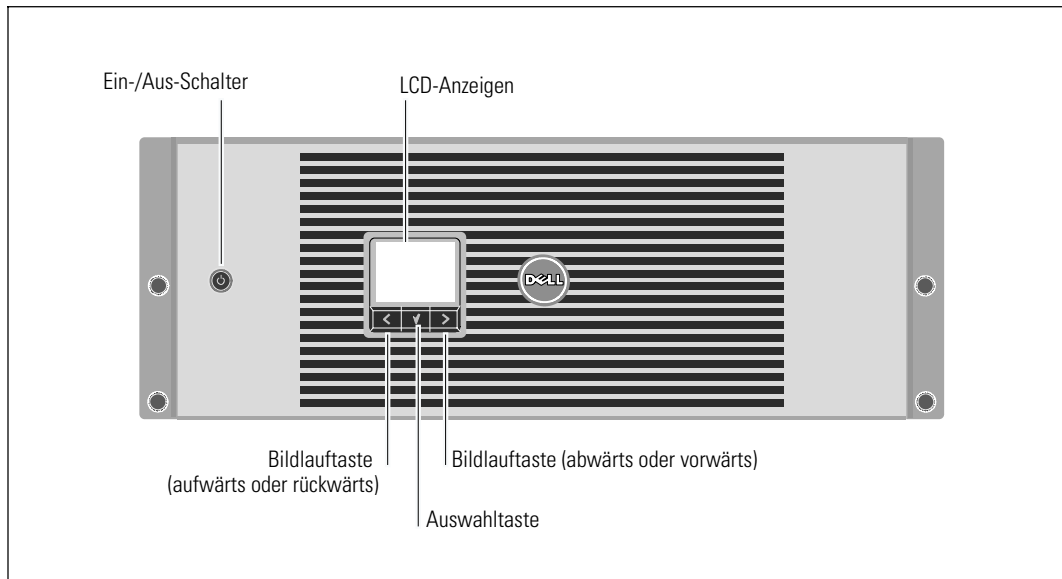


Abbildung 1. Die Vorderseite der Dell Online Rack USV

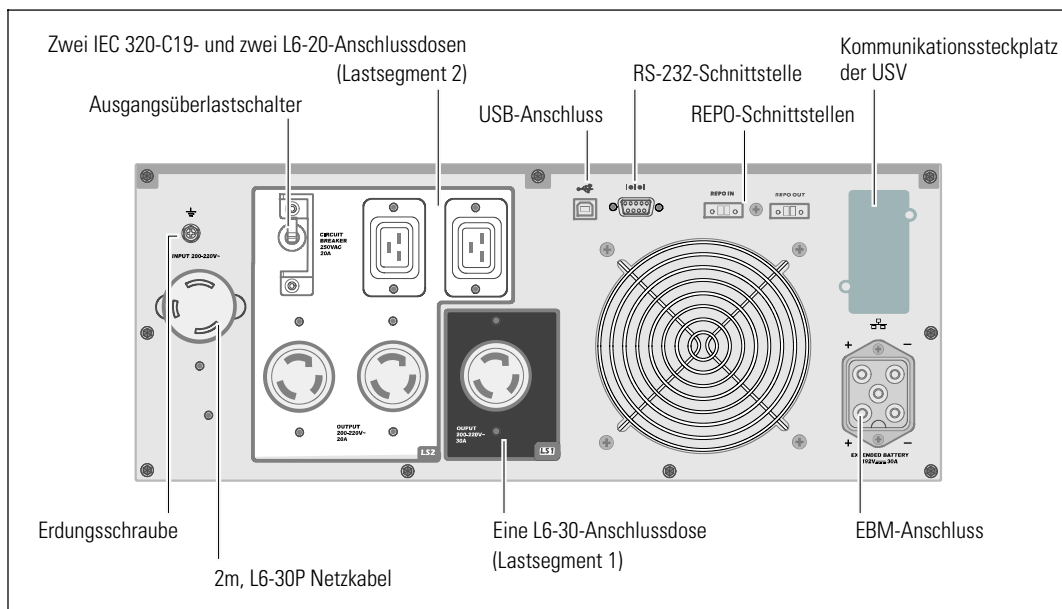


Abbildung 2. Rückwärtige Anschlussleiste für 3750W, 208V

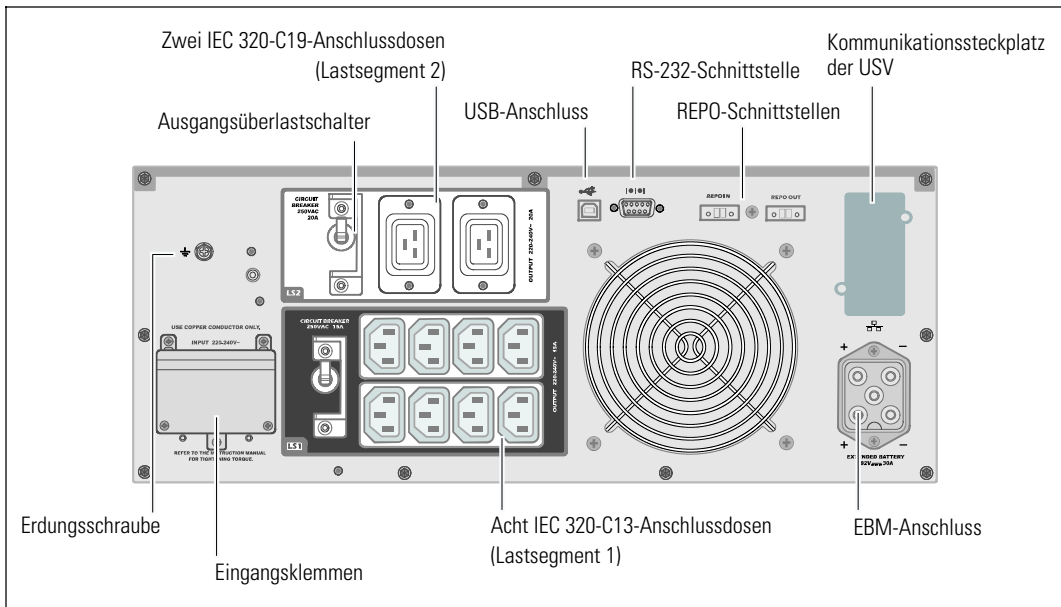


Abbildung 3. Rückwärtige Anschlussleiste für 3750W, 230V

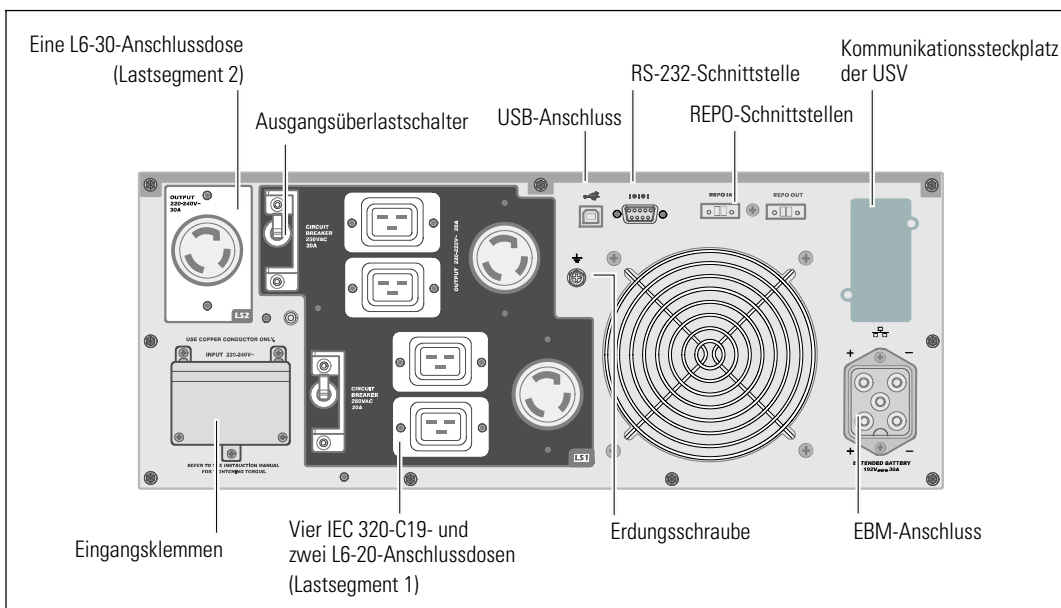


Abbildung 4. Rückwärtige Anschlussleiste für 4200W, 208V

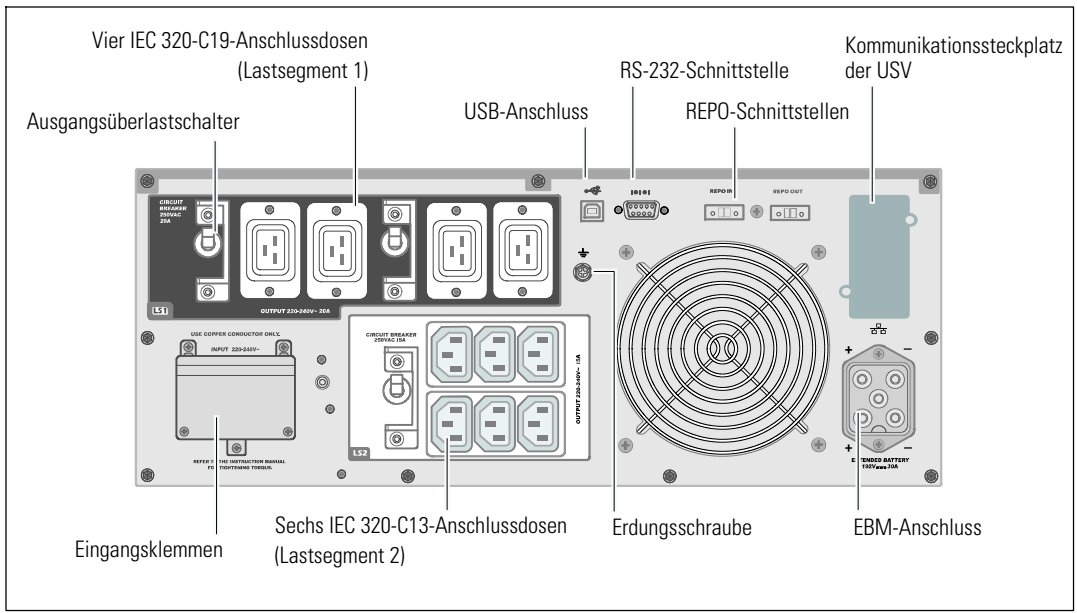
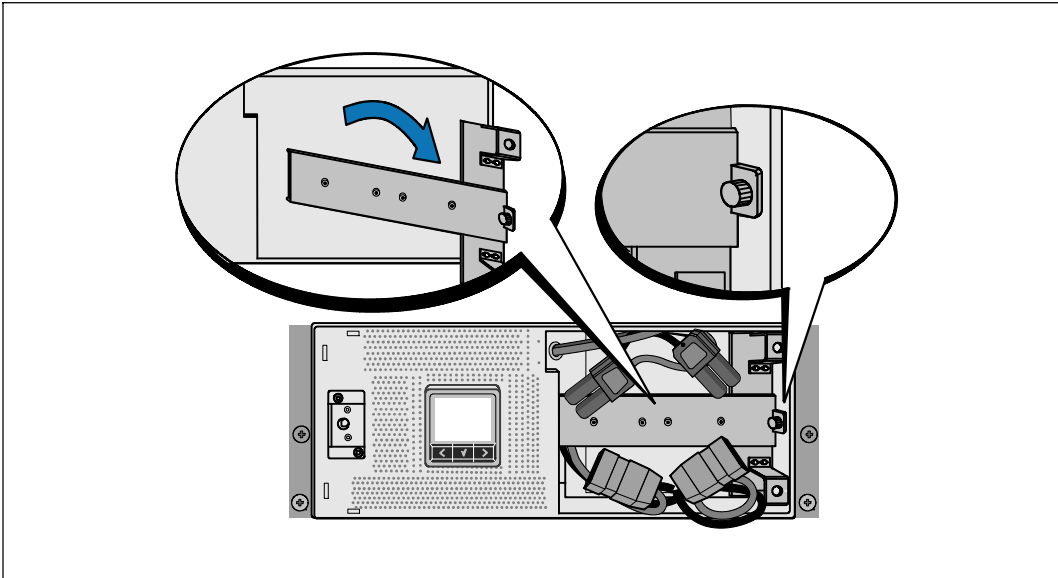


Abbildung 5. Rückwärtige Anschlussleiste für 4200W, 230V

Rackmontage

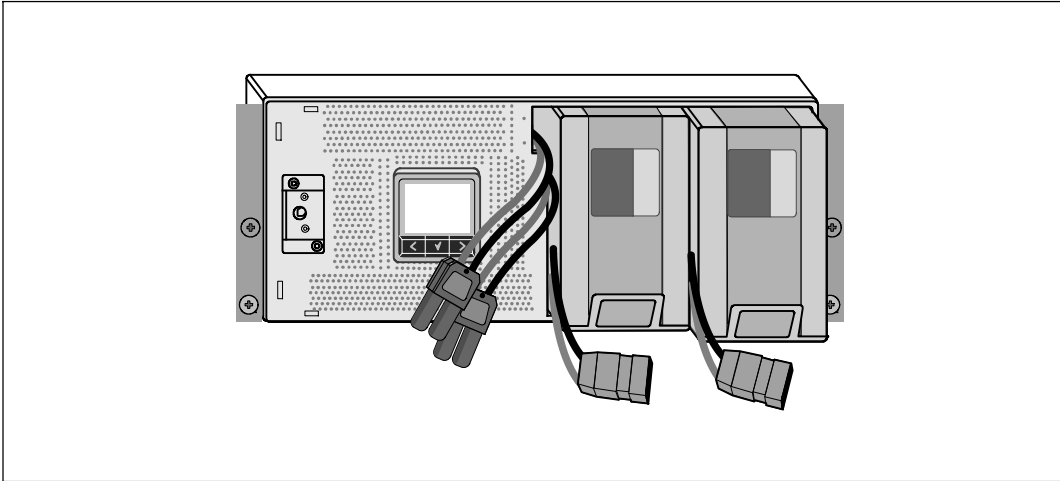
- ⚠ ACHTUNG:**Das Gehäuse ist schwer (66 kg): 1) Dell empfiehlt vor dem Anheben ausdrücklich das Entfernen des Batterieträgers aus der USV. 2) Zum Heben des Gehäuses in das Gestell sind mindestens zwei Personen erforderlich.
- ⚠ ACHTUNG:**Die Entfernung der Batterien sollte unter Befolgung der erforderlichen Sicherheitsvorkehrungen durch fachkundiges Personal erfolgen oder beaufsichtigt werden. Nicht ausreichend geschultem Personal ist der Zugang zu den Batterien zu verwehren.

Entfernen der Batteriehalterklammer



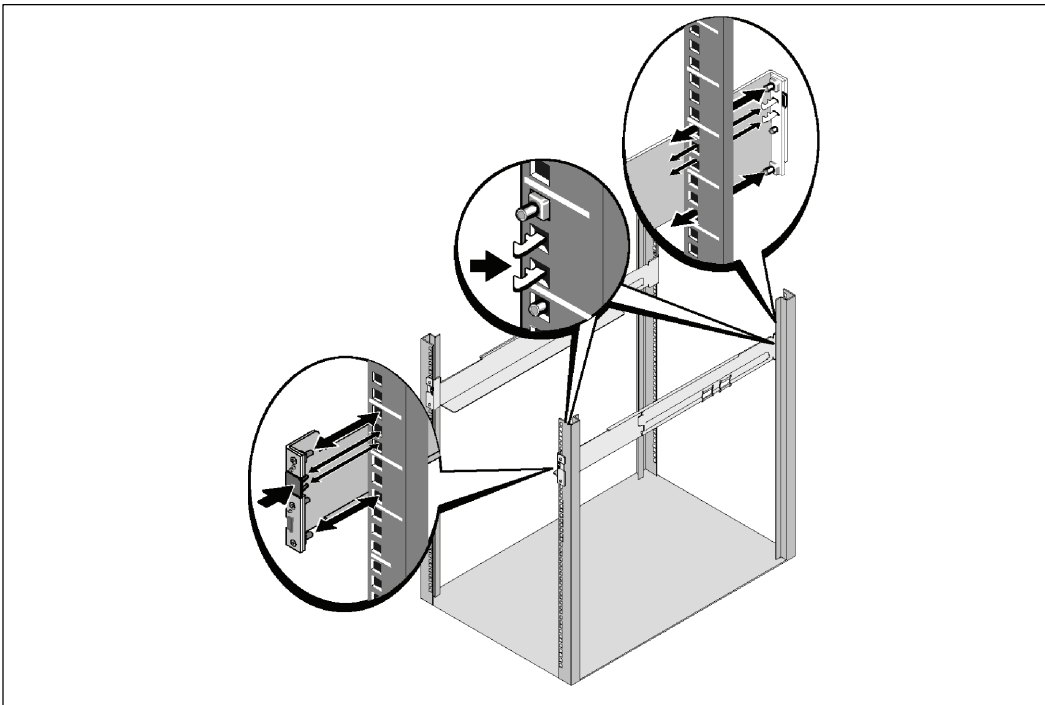
- 1** Lösen Sie die Rändelschraube auf der Batteriehalterklammer und entfernen Sie sie.

Entfernen der Batterieträger



- 2 Ziehen Sie die Batterieträger mit den Kunststoffflaschen heraus und entfernen Sie sie.

Montage der Schienen



HINWEIS: Für Racks mit quadratischen Öffnungen und Racks mit runden Öffnungen ohne Gewinde gelten die gleichen Anweisungen. Die Schienen passen zu beiden Rack-Typen. Auf den Abbildungen ist das Rack mit den quadratischen Öffnungen zu sehen.

- 3 Wählen Sie die korrekten Öffnungen in der Schiene aus, um die USV wie gewünscht im Rack zu positionieren.

Die Schienen sollten unten an dem 4U-Platz angeordnet sein, der der USV zugewiesen wurde, bzw. am 3U bei der EBM.

- 4 Richten Sie das Ende der linken und rechten Schiene mit der Aufschrift FRONT (VORNE) nach innen aus.

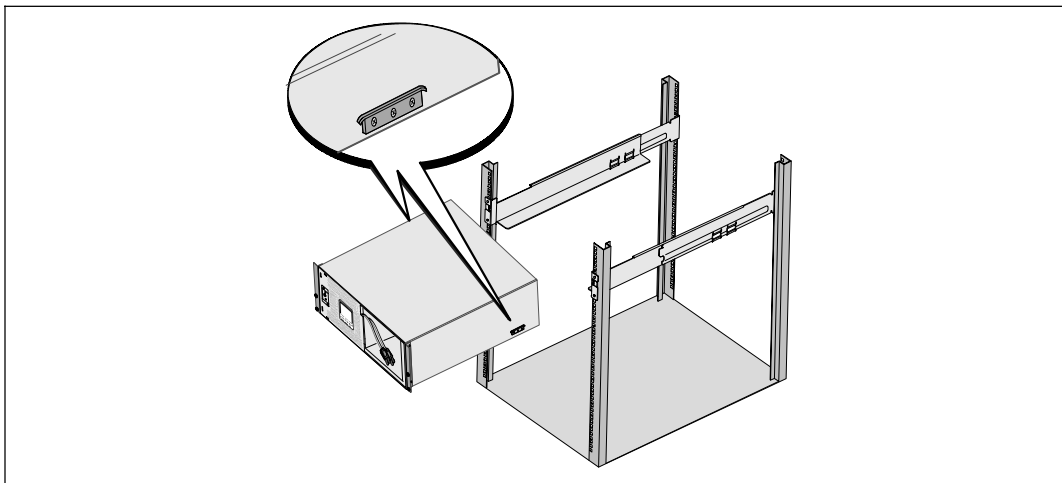
5 Bringen Sie die Schienen am Rack an:

Schieben Sie das hintere Ende der Schiene hinein, bis es vollständig auf dem vertikalen Gestellflansch sitzt und der Haken einrastet.

Ziehen Sie die Schiene nach vorne.

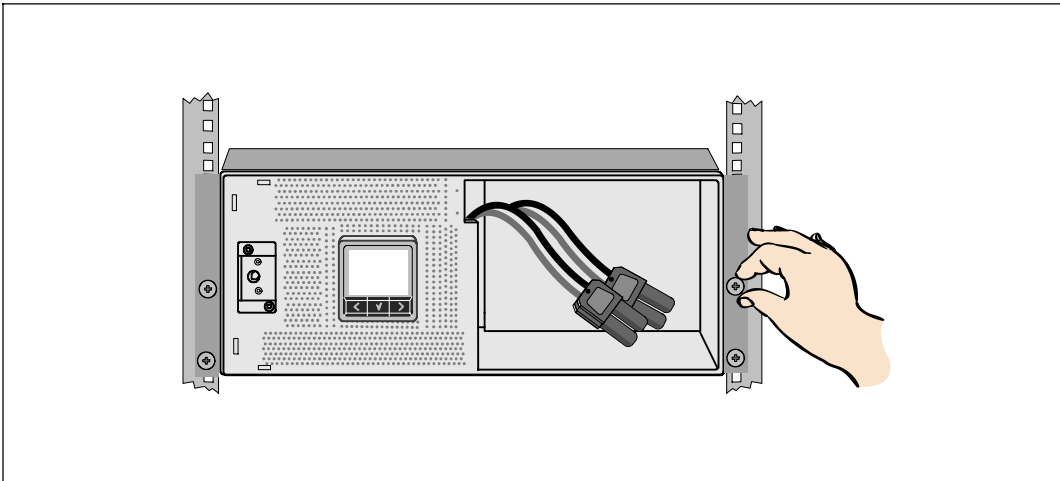
Schieben Sie das vordere Ende der Schiene hinein, bis es vollständig auf dem vertikalen Gestellflansch sitzt und der Haken einrastet.

Installation des Gehäuses



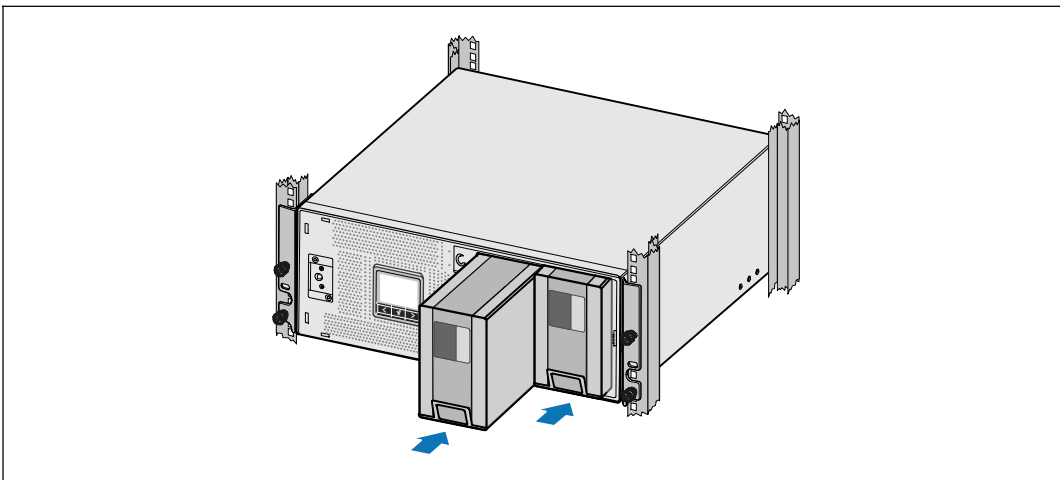
6 Schieben Sie das Gehäuse in das Rack. Wiederholen Sie den Vorgang für weitere Gehäuse.

Befestigung des Gehäuses



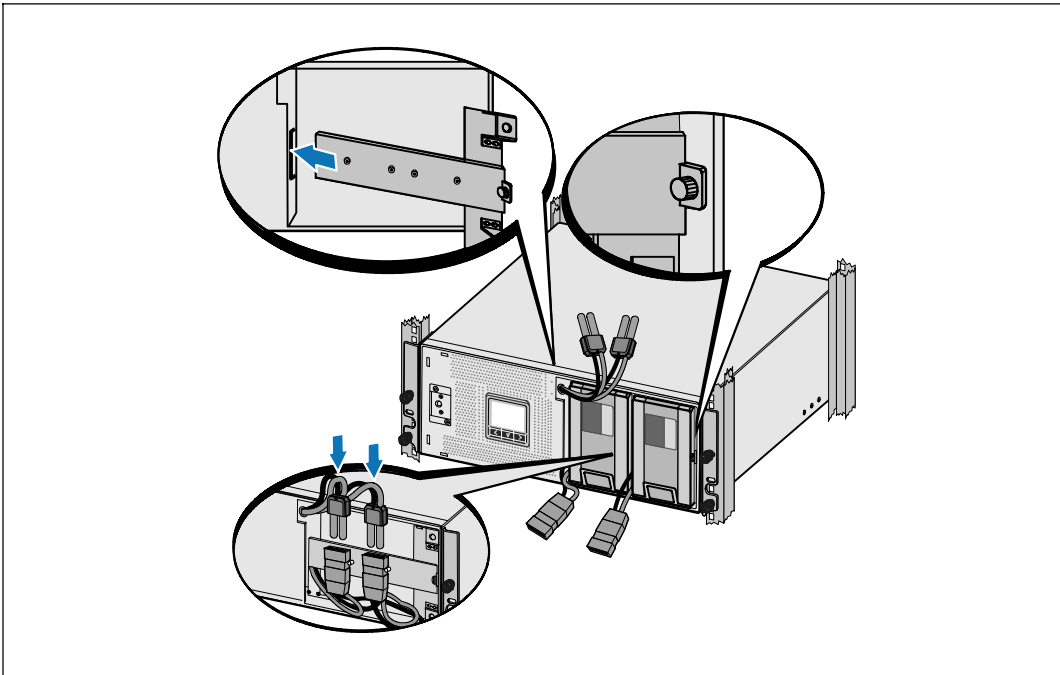
- 7 Befestigen Sie die Vorderseite des Gehäuses mit den Rändelschrauben auf den Halterungen an dem Rack. Ziehen Sie die Schrauben von Hand fest. Verwenden Sie keine Elektrowerkzeuge. Wiederholen Sie den Vorgang für weitere Gehäuse.

Installation des Batterieträgers



- 8 Installieren Sie die Batterieträger der USV.

Austauschen der Batteriehalterklammer und Verbinden der Anschlüsse im Inneren der Batterie



9 Entfernen Sie die Batteriehalterklammer.

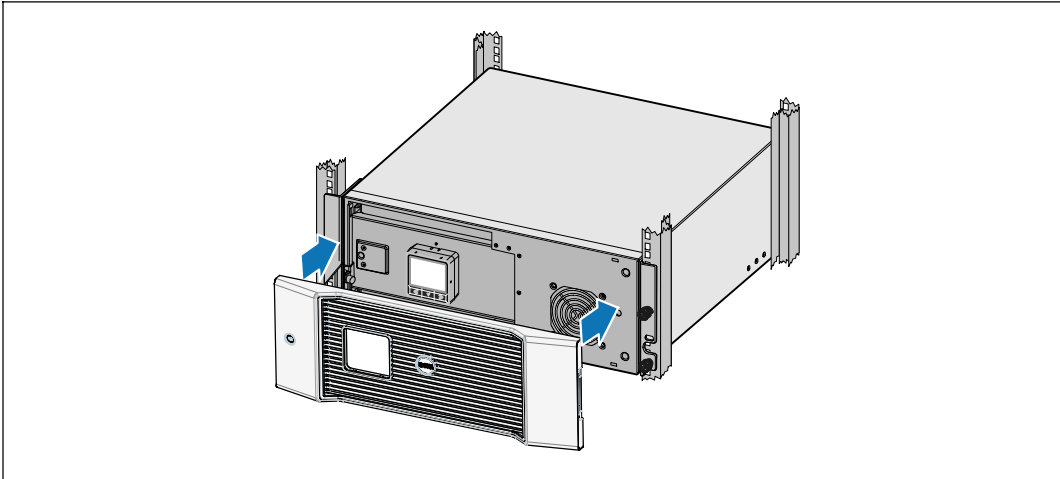
10 Ziehen Sie die Rändelschraube fest.

Drehen Sie die Schraube mit einem Drehmoment von 0,7 Nm (6,2 lb in) wieder ein.

HINWEIS: Bei der Verbindung der Batterien kann es zu einem kleinen Lichtbogen kommen. Das ist völlig normal und schadet weder der Anlage noch stellt es ein Sicherheitsrisiko dar.


11 Verbinden Sie die Innenanschlüsse der Batterie und befestigen Sie sie an der Batteriehalterklammer zwischen den beiden Ansätzen.

Installation der vorderen USV-Abdeckung

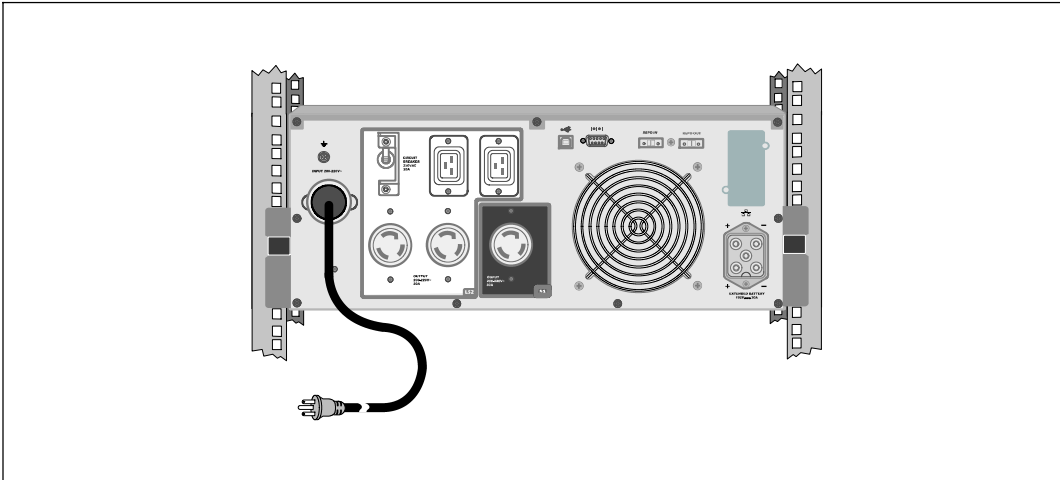


- 12 Installieren Sie die vordere USV-Abdeckung.

Anschließen der Anlage

- 13 Sofern Sie die Benutzung der Dell USV Management Software planen, schließen Sie Ihren Computer mit dem beiliegenden Kabel an die USB-Schnittstelle an.
 - 14 Falls das Gestell über Erdungsleitungen oder Leitungen zum Erden nicht geerdeter Metallteile verfügt, das Erdungskabel (nicht enthalten) an die Erdungsschraube anschließen.
 - 15 Falls die örtliche Gesetzgebung einen Not-Aus-Schalter (Sicherung) vorschreibt, siehe unter „Installieren der Notausschaltsteuerung“ in der *Benutzeranleitung für das Dell Online Rack*.
 - 16 Stecken Sie Stecker der zu schützenden Geräte in die Ausgangsanschlüsse der USV ein, aber schalten Sie die geschützten Geräte noch nicht ein.
-  **HINWEIS:** Vergewissern Sie sich, dass die Gesamtnennleistungen aller angeschlossenen Geräte die Kapazität der USV nicht überschreiten, um einen Überlastalarm zu vermeiden.

Anschließen des Netzkabels (nur bei Gerätetypen mit 3750W/208V)



- 1 Vergewissern Sie sich, dass der Stromeingang der USV mit einem angemessenen vorgeschalteten Schutz von mindestens 30A gegen Spannungsspitzen ausgestattet ist.
- 2 Stecken Sie das USV-Netzkabel in eine Netzsteckdose ein.
- 3 Gehen Sie weiter zu „Starten der USV“ auf Seite 65.

Festverdrahtung des USV-Eingangs



WARNUNG: Arbeiten im Zusammenhang mit Elektroinstallation dürfen nur von qualifiziertem, technischen Personal (Elektrofachbetrieb / Elektromeister) vorgenommen werden. Gefahr eines Stromschlages.

Für die festverdrahteten Dell Online Rack-Gerätetypen ist eine geeignete Abzwegleitung erforderlich. Diese muss die folgenden Anforderungen erfüllen:

- 2-polige 250V/30A-Sicherung (25A bei USV-Gerätetypen für 3750W/230V) zum Schutz gegen Kurzschlüsse und Spannungsspitzen
- Für das Schutzgerät muss ein zweipoliges Ausschaltgerät zwischen dem USV-Ausgang und der Last geschaltet werden (siehe Abbildung 6)
- Die Sicherung muss in die Wand eingebaut und für den Betreiber leicht zugänglich sein
- In Europa muss die Sicherung die Norm IEC/EN 60934 erfüllen und einen Kontakt-Luftspalt von mindestens 3 mm aufweisen
- 200–240 VAC
- Einphasig (Gerätetypen für 4200W/208V haben Hilfsphase)
- 50/60 Hz
- Flexible Metallleitung (als reparatur- und wartungsfreundlich empfohlen)

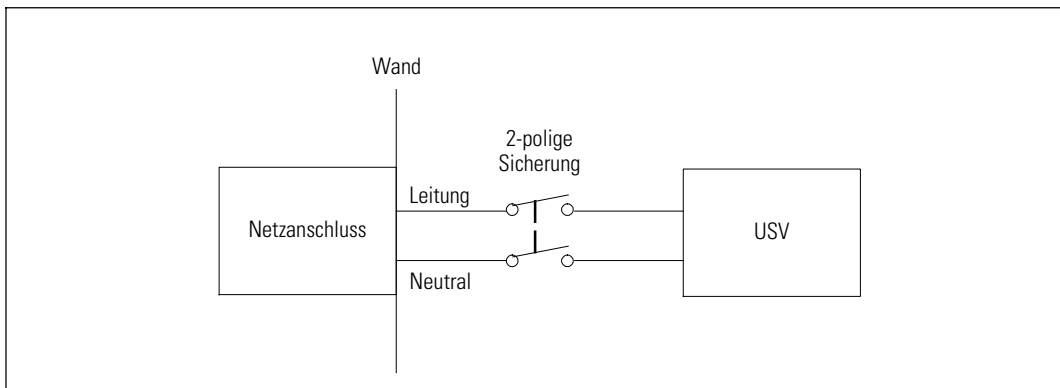
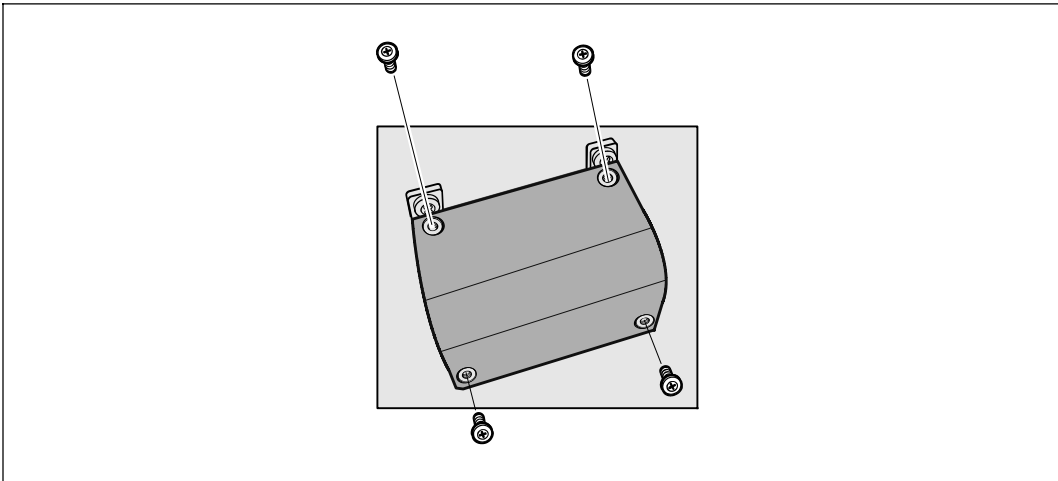


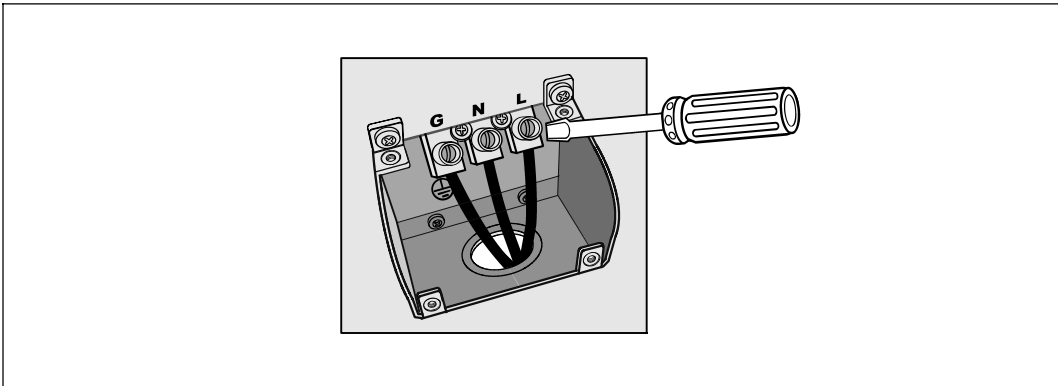
Abbildung 6. Diagramm der Überstromsicherung

Entfernen der Abdeckung für die Anschlussleiste



- 1** Schalten Sie den Netzstrom an der Verteilerstelle ab, an der die USV angeschlossen werden soll. Vergewissern Sie sich unbedingt, dass kein Strom an der Leitung anliegt.
- 2** Nehmen Sie die Abdeckung der Anschlussleiste (vier Schrauben) ab und legen Sie sie zur Seite.

Installieren der Eingangs- und Erdungskabel



- 3 Stanzen Sie für die Eingangsleitung ein Loch in die Abdeckung der Anschlussleiste. Verwenden Sie hierzu einen Blechlocher der Marke Greenlee® oder ein vergleichbares Werkzeug. Das Loch muss groß genug für eine 1,9 cm oder 2,5 cm dicke IMC-Leitung (Intermediate Metal Conduit) sein.
- 4 Ziehen Sie das Eingangskabel durch die Leitung und lassen Sie dabei etwa 0,5 m Kabel heraushängen. Bringen Sie am Ende der Leitung ein flexibles Metallanschlussstück an.
- 5 Stecken Sie die Leitung durch die Zugangsöffnung für Kabel und bringen Sie das Anschlussstück für die Leitung an der Anschlussleiste an. Schälen Sie jeweils 1,5 cm von der Isolierung am Ende der einzelnen Eingangskabel ab.
- 6 Verbinden Sie Eingangs- und Erdungskabel mit der Anschlussleiste gemäß Tabelle 1.

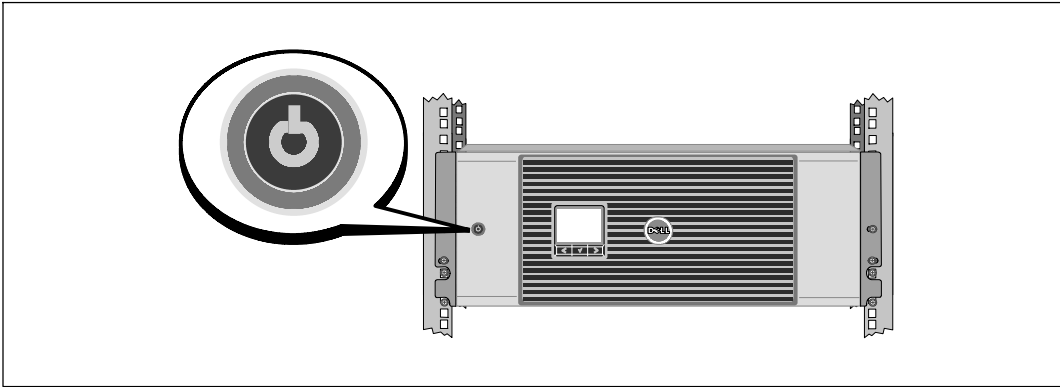
Tabelle 1. Spezifikationen für die USV-Verdrahtung


Kabel Funktion	Anschluss Position	USV-Kabelfunktion	Anschlusskabel Nenngröße*	Drehmoment
Eingang	1	Eingang Erde	5,26-16 mm ² (10-6 American Wire Gauge)	2,26 Nm
	2	L2/Neutral Ein		
	3	L1 Ein		

* Mindestens 5,26 mm² (10 AWG) 75°C Kupferkabel verwenden.

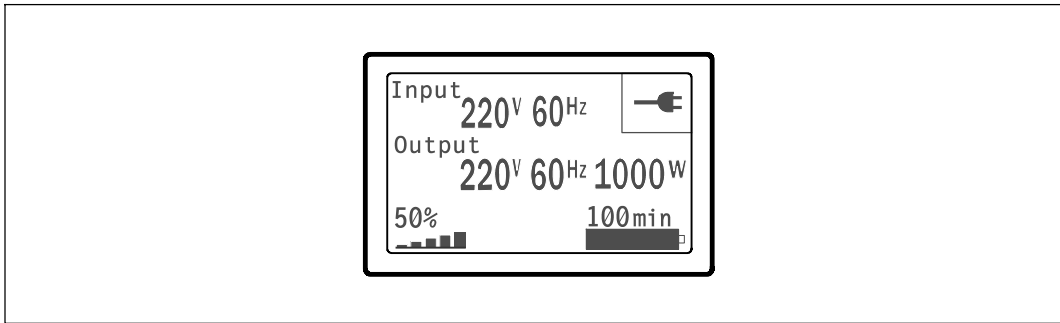
- 7 Setzen Sie die Abdeckung für die Anschlussleiste wieder ein.


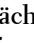
Starten der USV



- 1** Vergewissern Sie sich, dass sich alle Überstromsicherungen für Lastsegmente in der Position EIN befinden.
- 2** **Nur für Gerätetypen mit 3750W/208V.** Vergewissern Sie sich, dass der Stromeingang der USV mit einem angemessenen vorgeschalteten Schutz von mindestens 30A gegen Spannungsspitzen ausgestattet ist.
- 3** **Nur bei Gerätetypen mit festverdrahtetem Eingang.** Schalten Sie den Netzstromschalter ein.
- 4** Drücken Sie die Taste  auf der Vorderseite der USV.

Abschluss des Startvorgangs



- 1 Vergewissern Sie sich, dass das Symbol für „Normal“  auf dem Bildschirm mit der USV-Statusübersicht angezeigt wird. Hierdurch wird angezeigt, dass die USV ordnungsgemäß funktioniert und dass alle angeschlossenen Lasten mit Strom versorgt werden.
- 2 Wählen Sie im Bildschirm mit der USV-Statusübersicht die Schaltfläche , um zu prüfen, ob eine aktive Warnmeldung oder ein aktiver Hinweis vorliegt. Lösen Sie alle aktiven Warnmeldungen, bevor Sie den Vorgang fortsetzen. Siehe „Fehlerbehebung“ in der *Bedienungsanleitung Dell Netzwerkmanagementkarte*.

Falls keine Warnmeldungen aktiv sind, wird die Meldung „Keine aktiven Warnmeldungen“ angezeigt.
- 3 Für die Änderung anderer werkseitiger Standardeinstellungen siehe „Betrieb“ in der *Bedienungsanleitung Dell Netzwerkmanagementkarte*.


Он-лайн блок Dell™
3750 Вт и 4200 Вт


Начало работы с системой


K804N, H952N, J730N, K805N
J739N


www.dell.com | support.dell.com


Примечания и предупреждения

 **ПРИМЕЧАНИЕ:** Пометка ПРИМЕЧАНИЕ указывает на важную информацию, которая помогает более эффективно использовать программное обеспечение.

 **ОПАСНОСТЬ:** Пометка ОПАСНОСТЬ указывает на ситуации с непосредственной угрозой, которая, в случае ее возникновения, приведет к серьезной травме или летальному исходу.

 **ПРЕДУПРЕЖДЕНИЕ:** Пометка ПРЕДУПРЕЖДЕНИЕ указывает на потенциально опасную ситуацию, которая, в случае ее возникновения, может привести к травме или летальному исходу.

 **ВНИМАНИЕ:** Пометка ВНИМАНИЕ указывает на потенциально опасную ситуацию, которая, в случае ее возникновения, может привести к травмам легкой и средней степени тяжести или к повреждению имущества.

 **ОПАСНОСТЬ:** Следуйте приведенным ниже инструкциям, позволяющим предупредить непосредственную угрозу, которая, в случае ее возникновения, приведет к серьезной травме или летальному исходу:

- В устройстве ИБП некоторые узлы находятся под **СМЕРТЕЛЬНО ОПАСНЫМ НАПРЯЖЕНИЕМ**. Все работы по ремонту и обслуживанию должны выполняться **ТОЛЬКО УПОЛНОМОЧЕННЫМ ОБСЛУЖИВАЮЩИМ ПЕРСОНАЛОМ**. В ИБП **НЕТ УЗЛОВ, ОБСЛУЖИВАЕМЫХ ПОЛЬЗОВАТЕЛЕМ**.

Информация в настоящем документе может быть изменена без предварительного уведомления.

© 2009 г, Dell Inc. Все права защищены.

Воспроизведение данного документа любым способом без письменного разрешения компании Dell Inc. категорически запрещено.

Торговые знаки, используемые в данном тексте: *Dell* и логотип *DELL* являются торговыми марками компании Dell Inc.

Прочие торговые знаки и торговые марки могут использоваться в данном документе для ссылки на организации, предъявляющие права на эти знаки и марки, или на их товары. Dell Inc. отказывается от любого права собственности на какие-либо торговые знаки или торговые марки, кроме своих собственных.

Июнь 2009

Функции системы

Уникальными преимуществами, обеспечивающими исключительную эффективность и надежность ИБП, являются:

- Онлайн ИБП с чистой синусоидой на выходе. Фильтры ИБП и управление входным питанием позволяют нагрузке получать постоянное питание и при этом производить заряд батареи.
- Технология двойного преобразования с высокой плотностью мощности, независимой от сети частотой тока и возможностью совместной работы с генератором.
- Выбираемый пользователем режим высокой эффективности.
- Размер 4U , который соответствует любой стандартной стойке 48 см (19").
- Функция запуска от батареи используется для питания ИБП даже при отсутствии питания от электросети.
- Длительное время работы с дополнительным модулем Внешний блок батарей(МВБ)
- Управление аварийным выключением через порты дистанционного аварийного отключения (REPO).
- Два стандартных коммуникационных порта (USB и последовательный порт DB-9).
- Дополнительная Карта сетевого управления Dell с усовершенствованными коммуникационными возможностями улучшает защиту питания и его мониторинг.
- Усовершенствованное управление питанием при помощи Программа управления ИБП Dell обеспечивает корректное выключение нагрузки и мониторинг электропитания.
- Последовательное выключение и управление нагрузкой при помощи отдельных групп разъемов, называемых сегментами нагрузки.
- Легко обновляемое аппаратно-программное обеспечение; для его обновления нет необходимости обращаться в службу технической поддержки.
- Утверждены международными организациями.

Поиск информации



ВНИМАНИЕ: Документ *Информация о технике безопасности, охране окружающей среды и нормативных документах* содержит важную информацию о технике безопасности и нормативных документах.

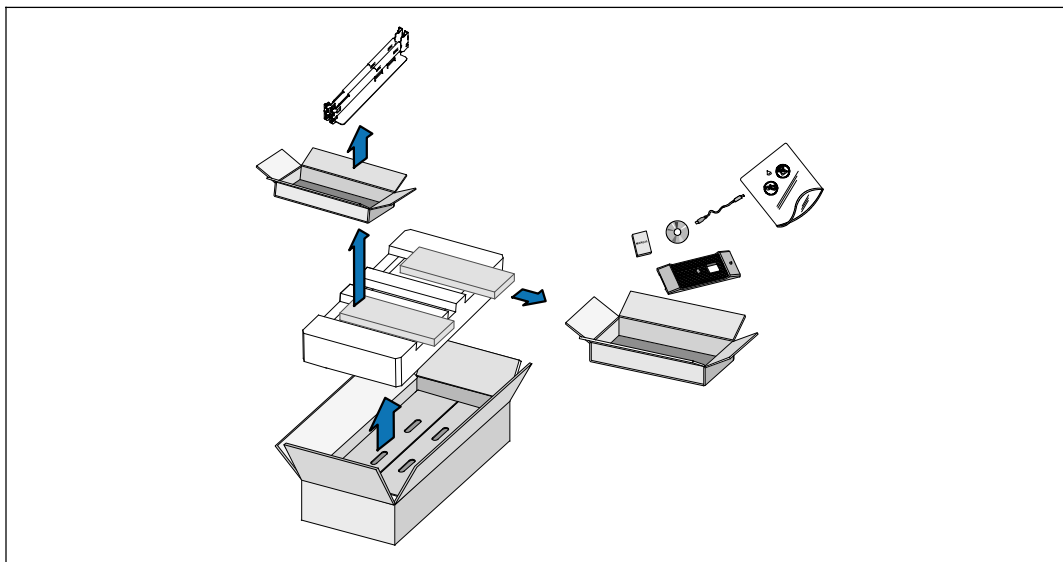
Что вы ищете?	Вы найдете это здесь
<ul style="list-style-type: none">Руководство пользователя для ИБПРуководство пользователя для карты Карта сетевого управления DellПрограмма управления ИБП Dell	<p>Диск ИБП Dell</p>  <p>ПРИМЕЧАНИЕ: Документацию и обновленные версии ПО можно найти на сайте support.dell.com.</p>
<ul style="list-style-type: none">СпецификацииКак производить настройку ИБПУстранение неполадокКак установить систему управления REPO	<p>Руководство пользователя ИБП Dell</p> <p>Руководство пользователя доступно на диске support.dell.com.</p>
<ul style="list-style-type: none">Инструкции по технике безопасностиНормативные документыИнформация об утилизации	<p>Информация о технике безопасности, охране окружающей среды и нормативная информация</p>
<ul style="list-style-type: none">Гарантийная информацияСроки и условия (только для США)Лицензионное соглашение с конечным пользователем	<p>Информация о гарантии и поддержке Dell</p>
<ul style="list-style-type: none">Информация о поддержке	<p>Веб-сайт технической поддержки Dell — support.dell.com</p> <p>ПРИМЕЧАНИЕ: Выберите свой регион или сегмент бизнеса для отображения соответствующего сайта поддержки.</p>

Установка и запуск

⚠ ВНИМАНИЕ: Перед выполнением процедуры, описанной в данной документации, прочтите и выполните инструкции по технике безопасности и ознакомьтесь с важным нормативным документом *Информация о технике безопасности, охране окружающей среды и нормативных документах*.

В данном разделе описываются этапы первичной настройки системы.

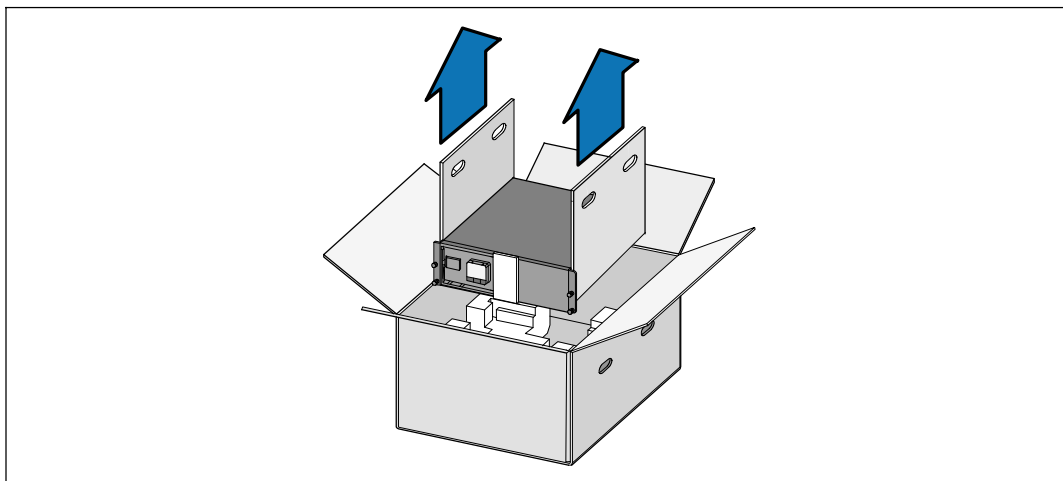
Распаковка системы



1 Откройте внешнюю картонную коробку и достаньте из нее принадлежности, упакованные вместе с корпусом.

Подъем корпуса

⚠ ВНИМАНИЕ: Корпус тяжелый (66кг./145,5ф). Для подъема корпуса на стойку требуется не менее двух человек.



- 1** Два человека (по одному человеку с каждой стороны) осторожно вынимают корпус из картонной упаковки за ручки на картоне и устанавливают его на ровной устойчивой поверхности.
- 2** Выбросьте или утилизируйте упаковку согласно правилам или сохраните ее для будущего использования.

Описание ИБП

В данном разделе показаны передняя и задняя панели ИБП Он-лайн блок Dell.

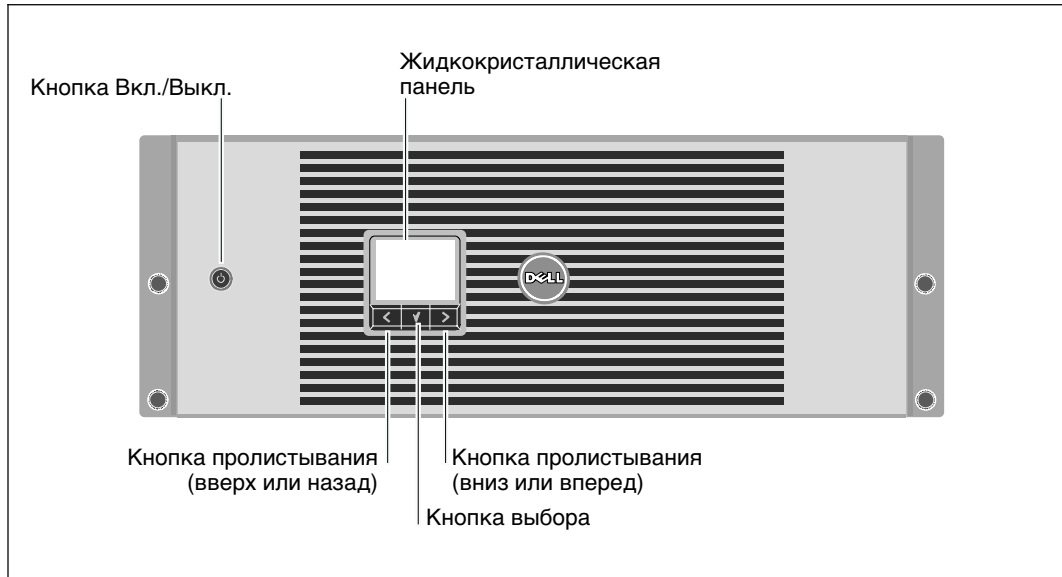


Рис. 1. Передняя панель ИБП Он-лайн блок Dell

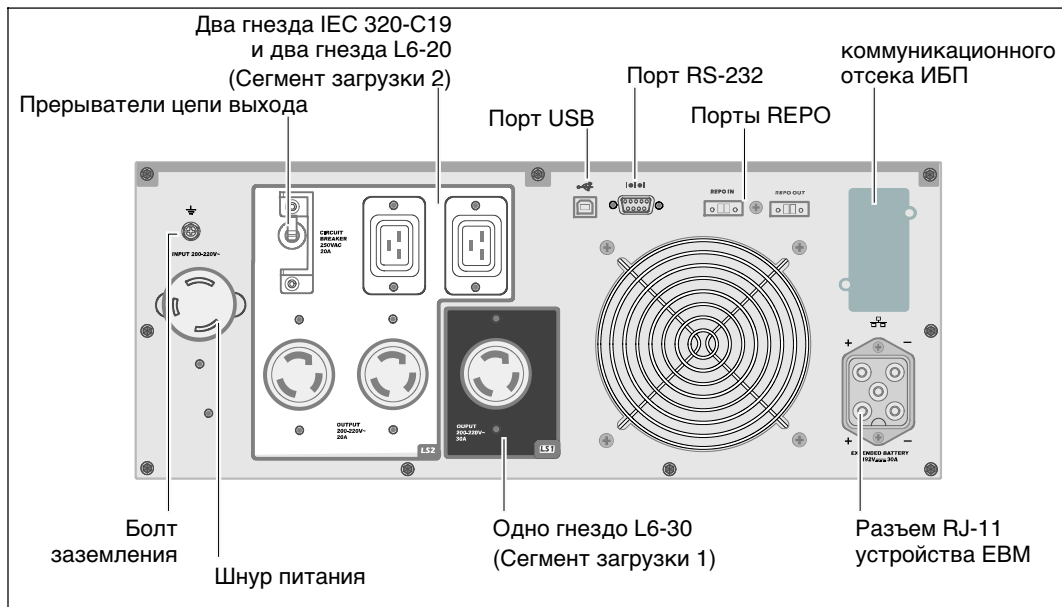


Рис. 2. 3750W, 208V Задняя панель

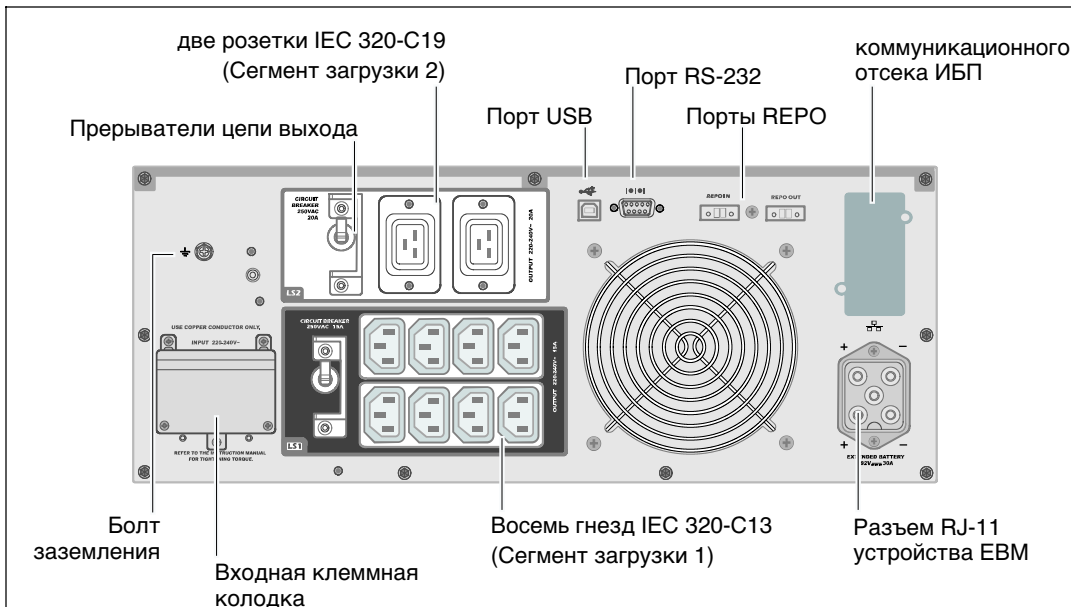


Рис. 3. 3750W, 230V Задняя панель

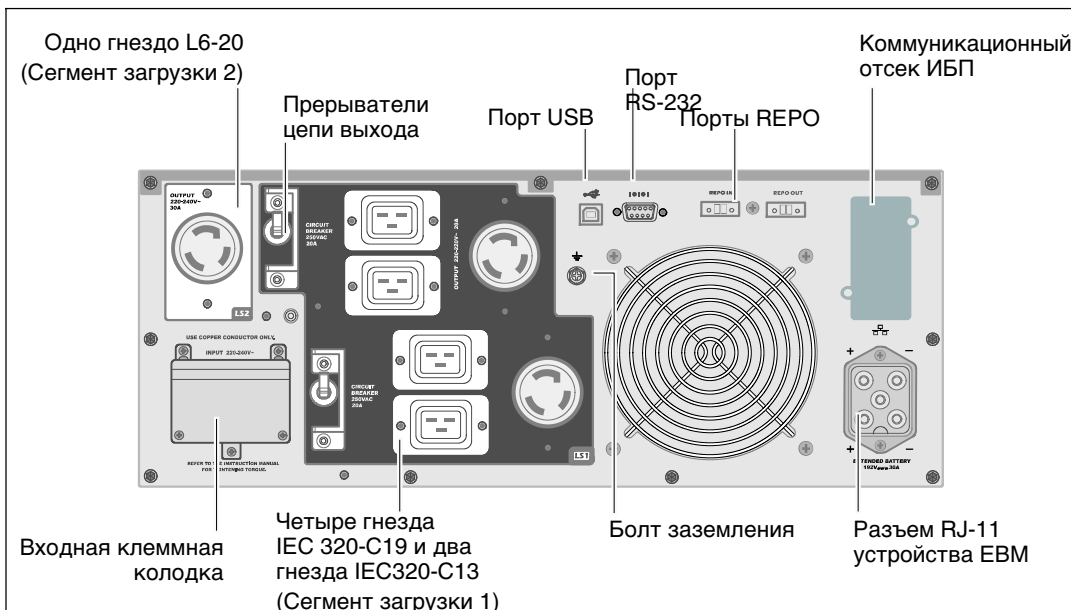


Рис. 4. 4200W, 208V задняя панель

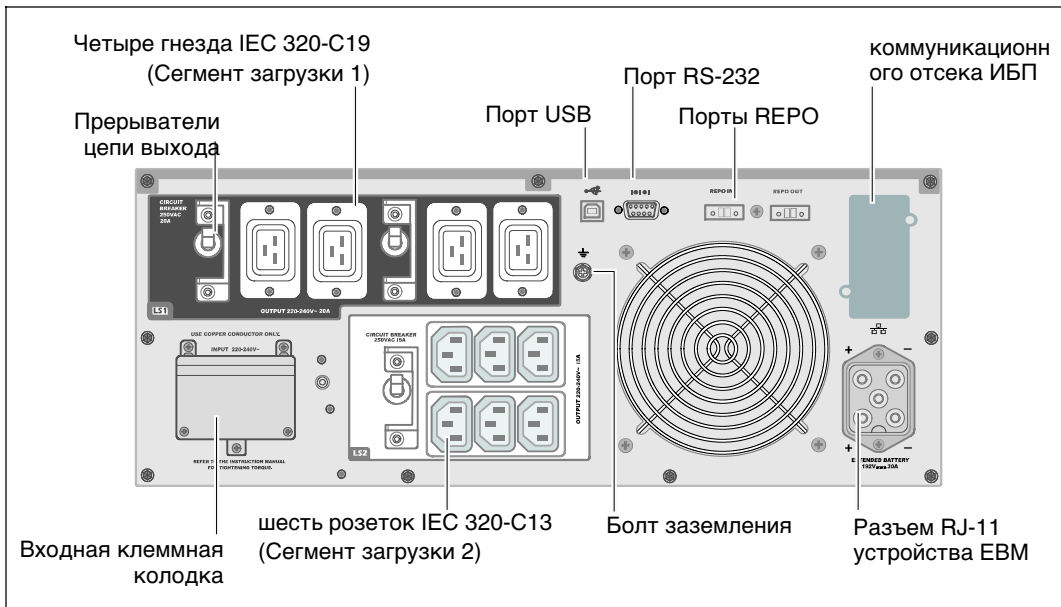
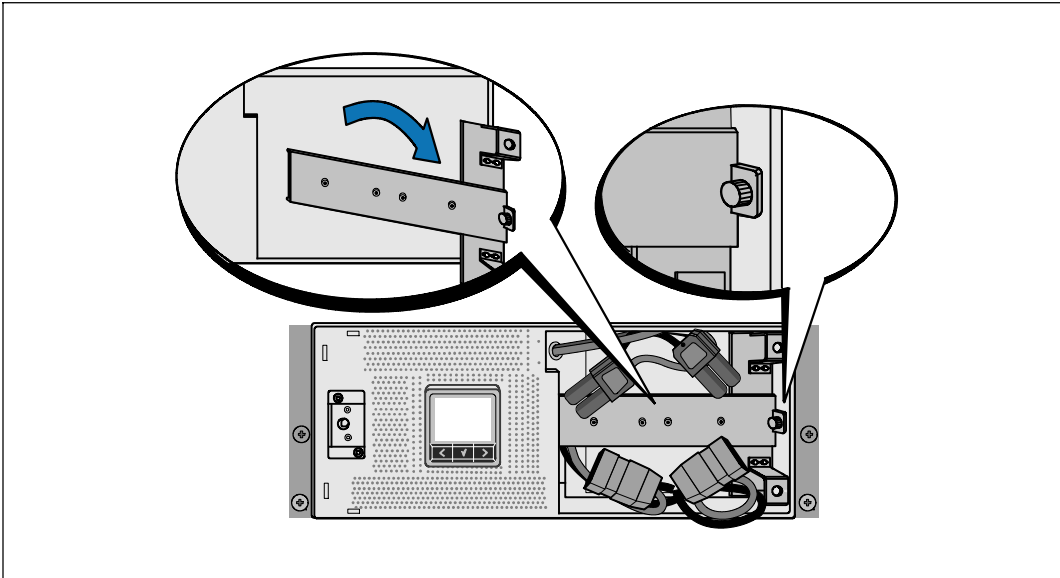


Рис. 5. 4200W, 230V задняя панель

Вариант установки в стойке

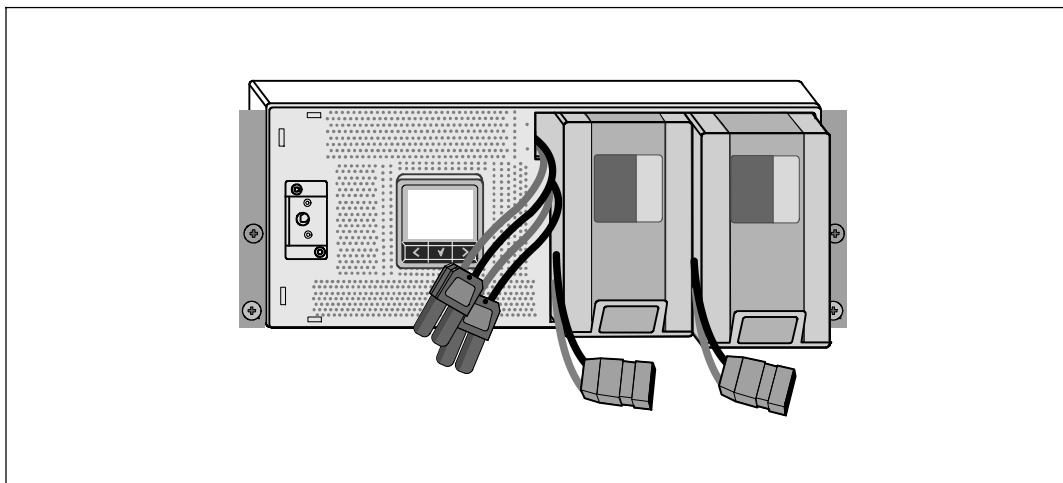
- ⚠ **ВНИМАНИЕ:** Корпус тяжелый (66кг/145,4ф): 1) Dell настоятельно рекомендует перед подъемом извлечь поддон аккумуляторной батареи из ИБП. 2) Для подъема корпуса на стойку требуется не менее двух человек.
- ⚠ **ВНИМАНИЕ:** Извлечение батарей должно осуществляться или контролироваться персоналом, осведомленным о работе батарей и требованиях техники безопасности. Не допускайте к батареям посторонних.

Удаление кронштейна, держащего батарею.



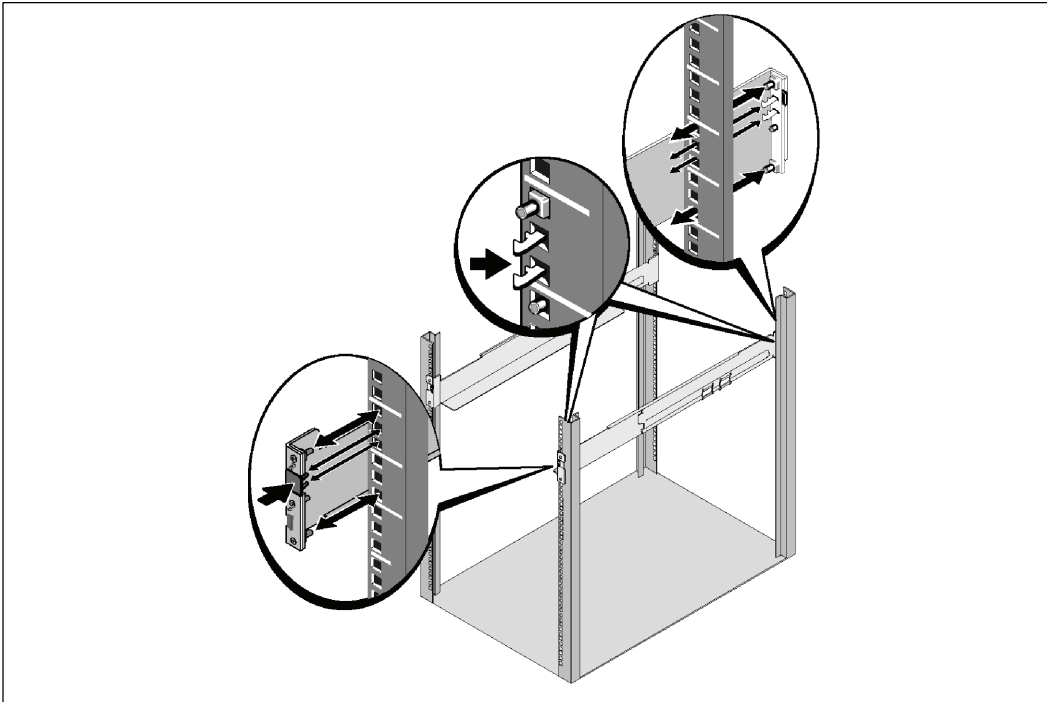
- 1 Ослабьте барашковый винт на кронштейне, держащем батарею и удалите его.

Извлечение поддонов аккумуляторной батареи



- 2 Выдвиньте поддоны аккумуляторных батарей, используя пластиковые уши, и извлеките их.

Установка направляющих



Примечание: Инструкции по работе со стойками с квадратными отверстиями и стойками с круглыми безрезьбовыми отверстиями являются одинаковыми. Направляющие подходят для обоих видов стоек. Стойка с квадратными отверстиями показана на рисунке.

- 3 Выберите надлежащие отверстия в направляющих для размещения ИБП в желаемом месте стойки.

Направляющие должны находиться на нижней части пространства 4U, выделенного для ИБП или МВБ.

- 4 Поместите концы правой и левой направляющей меткой «FRONT» вовнутрь.

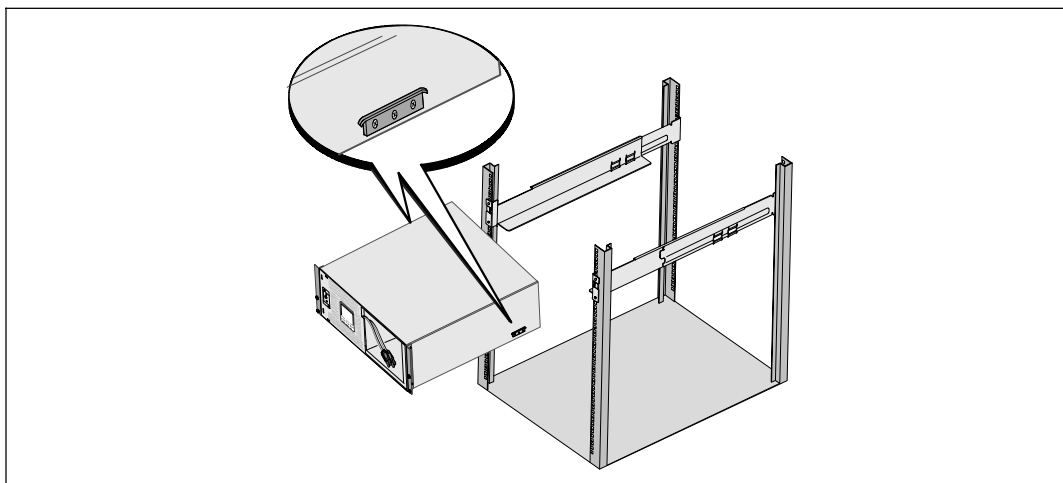
5 Прикрепите направляющие к стойке:

Зацепите задний конец направляющей таким образом, чтобы он полностью сел на фланец вертикальной стойки, а защелка закрылась.

Потяните направляющую вперед.

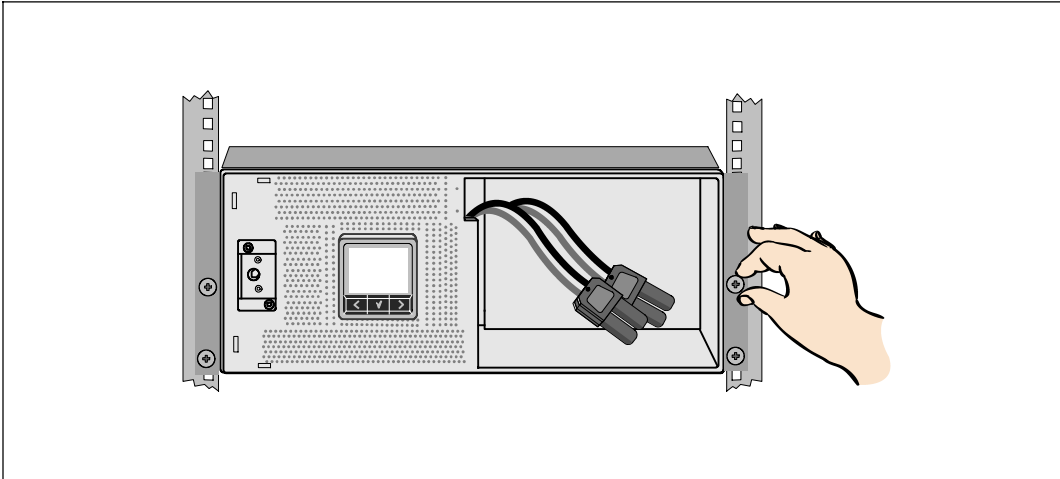
Подтолкните передний конец направляющей таким образом, чтобы он полностью сел на фланец вертикальной стойки, а защелка закрылась.

Установка корпуса



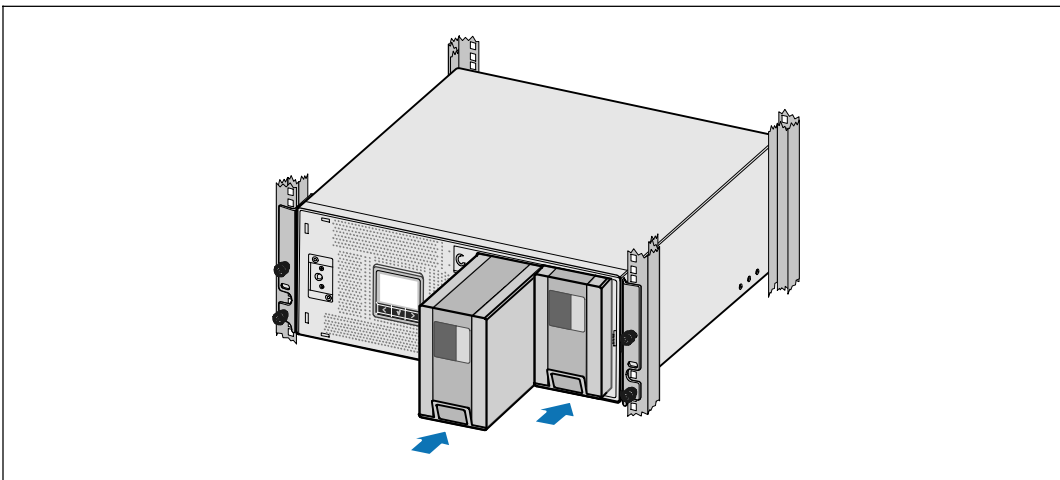
6 Задвиньте корпус в стойку. Повторите эту процедуру для всех дополнительных корпусов.

Крепеж корпуса



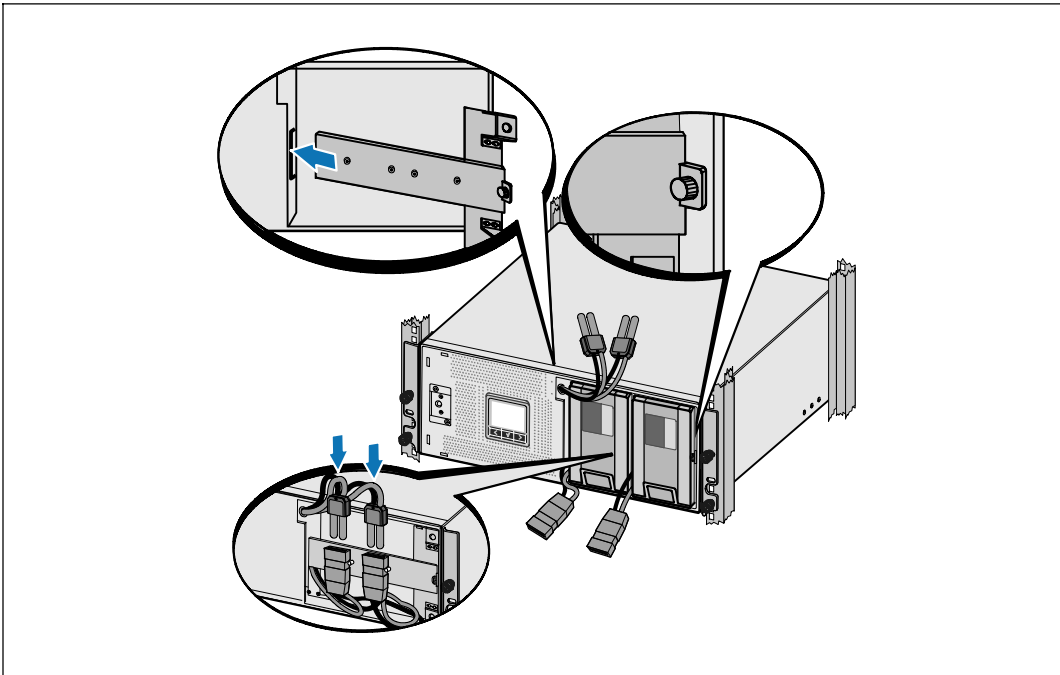
- 7 Закрепите переднюю сторону корпуса на стойке при помощи винтов-барашков на монтажных кронштейнах. Затяните вручную, без использования силового инструмента. Повторите эту процедуру для всех дополнительных корпусов.

Установка поддона аккумуляторных батарей



- 8 Установите поддон аккумуляторных батарей для ИБП.

Замена кронштейна, держащего батарею, и подключение разъемов внутренней батареи



9 Замените кронштейн, держащий батарею.

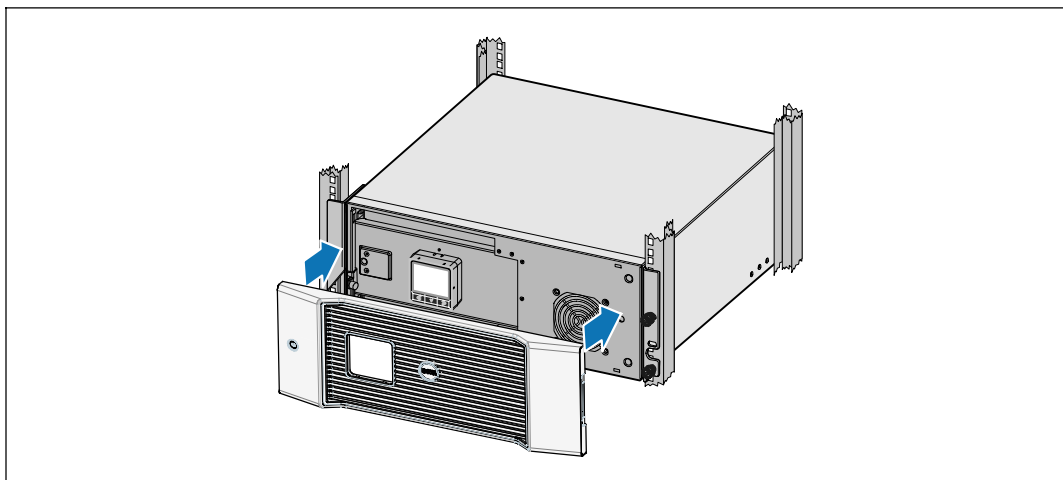
10 Затяните винт.

Затяните винт с усилием 0,7 Нм (6,2 фунта на дюйм).

Примечание: При подключении батарей возможно незначительное искрение. Это нормальное явление; оно не повреждает ИБП и является неопасным.


11 Подключите разъемы внутренней батареи и установите кронштейн, держащий батарею, между двумя штифтами.

Установка передней крышки ИБП

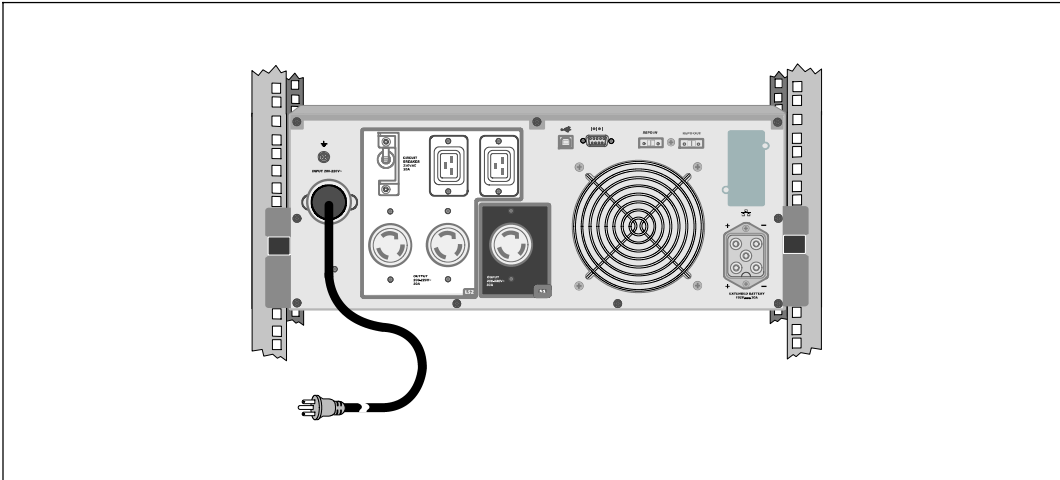


- 12 Установите переднюю крышку ИБП.

Подключение оборудования

- 13 Если вы планируете установить Программу управления ИБП Dell, подсоедините ваш компьютер к USB-порту кабелем.
 - 14 Если стойка оснащена проводниками для заземления или контакта с незаземленными металлическими деталями, подсоедините кабель заземления (не входит в комплект) к винту заземления.
 - 15 Если местные нормативы требуют аварийного (отключающего) выключателя
Он-лайн блок Dell ИБП 3750W и руководство пользователя 4200W,
раздел «Установка дистанционного аварийного выключения питания» (REPO).
 - 16 Подключите оборудование, которое необходимо предохранить от скачков напряжения, к выходным гнездам ИБП, но не включайте его.
-  **Примечание:** Убедитесь, что общая паспортная мощность потребителей не превышает мощность ИБП во избежание сигнала перегрузки.

Подключение силового кабеля (только для моделей 3750Вт/208В)



- 1 Проверьте, чтобы входное напряжение было не менее 30А защиты от перегрузки.
- 2 Вставьте шнур питания ИБП в розетку электросети.
- 3 Перейдите к действию «Пуск ИБП» на стр. 87.

Подключение входа ИБП



Предупреждение: Установка электрооборудования может выполняться только квалифицированным обслуживающим персоналом (например, сертифицированным электриком) Существует опасность поражения электрическим током.

Модели Он-лайн блок Dell требуют выделенной ответвленной цепи, отвечающей следующим требованиям:

- 2-полюсный размыкатель сети 250В/30А для защиты от короткого замыкания и токовой перегрузки
- Для работы данного защитного устройства требуется двухполюсный размыкатель между выходом ИБП и нагрузкой (см. Рис. 6)
- Выключатель должен быть установлен на стене и быть легко доступным для оператора.
- Для стран Евросоюза размыкатель должен отвечать стандарту IEC/EN 60934 и иметь контактный воздушный просвет не менее 3 мм.
- 200-240 Vac
- Однофазный (с расщепленной фазой для модели 4200Вт/208В)
- 50/60 Гц
- Гибкий металлический кабелепровод (рекомендуется для удобства технического обслуживания и ремонта)

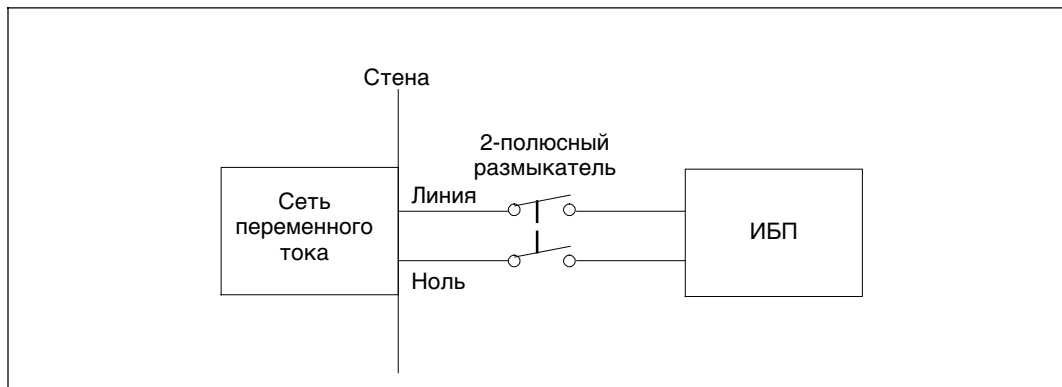
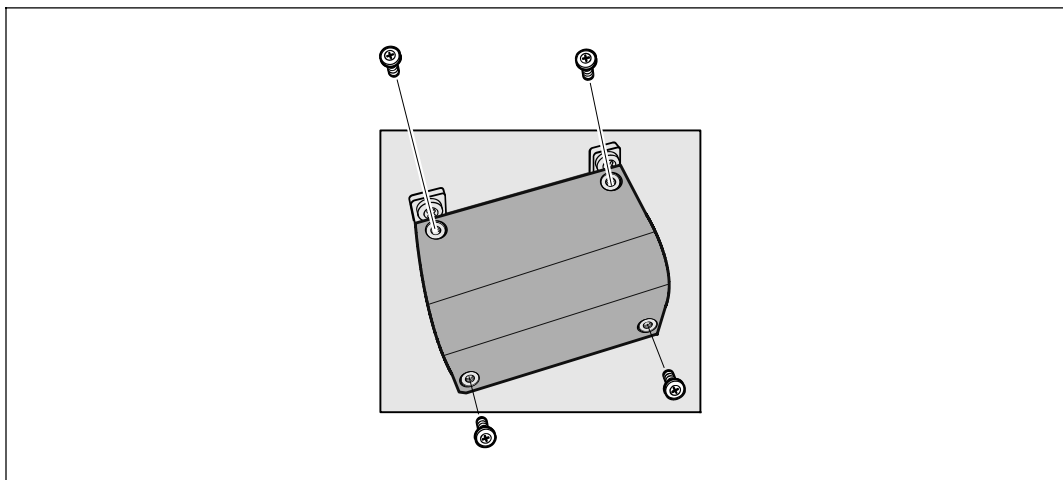


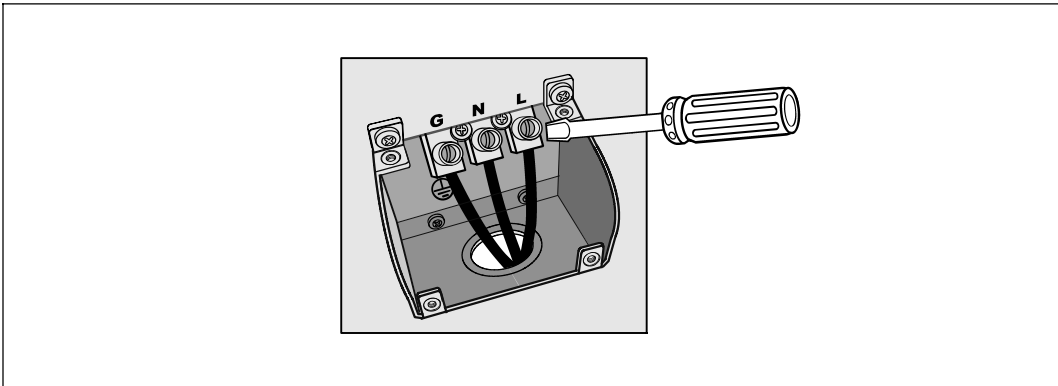
Рис. 6. Схема размыкателя цепи

Удаление крышки клеммной колодки



- 1** Выключите подачу тока от сети к точке распределения, где будет подключен ИБП. Полностью убедитесь в отсутствии электропитания.
- 2** Удалите крышку клеммной колодки (четыре винта) и сохраняйте ее.

Установка входящего и заземляющего проводов



- 3 Прodelайте отверстие в крышке клеммной колодки для входного кабелепровода при помощи дыропробивного пресса [®] или аналогичного устройства. Отверстие IMC 3/4 дюйма "или 1 дюйм".
- 4 Протяните входные провода в кабелепровод, оставив около 2ф (0,5м) проводов открытыми. Прикрепите гибкий металлический штуцер к концу кабелепровода.
- 5 Протяните кабелепровод через систему внутренней проводки и прикрепите металлический штуцер к панели. Зачистите конец каждого входящего провода на 1,5см (0,5").
- 6 Соедините входящие и заземленные провода с клеммным зажимом согласно Таблица 1.

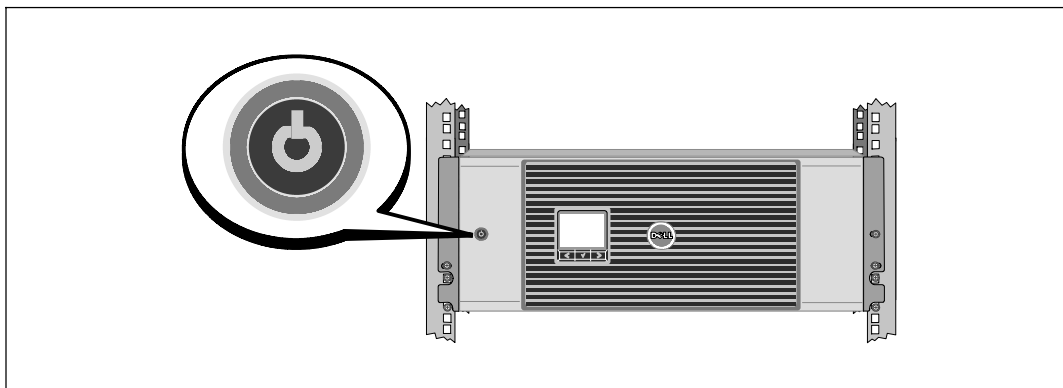
Таблица 1. Характеристики электропроводки

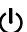
Кабель Функция	Клемма Позиция	коммутируемая функция ИБП	Провод клеммы Номинальное сечение*	Затяжное усилие
Входной сигнал	1	Заземление	5,26–16 mm ² (10–6 AWG)	2,26 Нм (20lbin)
	2	L2/нейтральный вход		
	3	L1 вход		

Используйте медный провод минимум 5,26 мм² (10 AWG) 75°C.

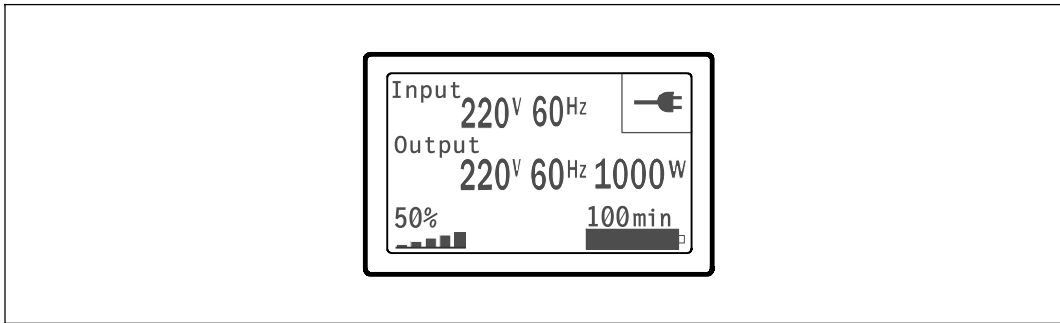
- 7 Снимите крышку клеммовой коробки


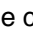
Включение ИБП



- 1** Проверьте, чтобы все сегменты загрузки прерывателя цепи были в положении «ВКЛ.»
- 2** **Только для моделей 3750W/208V** Проверьте, чтобы входное напряжение было не менее 25А защиты от перегрузки.
- 3** **Только для проводных моделей** Включите основной автомат защиты
- 4** Нажмите кнопку  на передней панели ИБП.

Завершение запуска



- 1 Убедитесь, что на итоговом экране состояния ИБП появилась пиктограмма обычного режима , обозначающая, что ИБП работает нормально и подает электропитание на существующие нагрузки.
- 2 На итоговом экране состояния ИБП нажмите кнопку , чтобы проверить, активны ли аварийные сигналы или извещения. Отреагируйте на все активные сигналы, прежде *Управление сетевой картой Dell: руководство пользователя*, раздел «Поиск и устранение неисправностей».

При отсутствии активных аварийных сигналов появится сообщение «Активные аварийные сигналы отсутствуют».
- 3 Чтобы изменить прочие заводские настройки по умолчанию см. *Управление сетевой картой Dell: руководство пользователя*, раздел «Эксплуатация».

UPS con bastidor en línea de Dell™ 3750W y 4200W

Introducción de su sistema

K804N, H952N, J730N, K805N
J739N

www.dell.com | support.dell.com

Notas y advertencias



NOTA: Una NOTA indica información importante que lo ayuda a utilizar mejor el software.



PELIGRO: Un PELIGRO indica una situación inminentemente peligrosa que, si no se evita, dará como resultado la muerte o una lesión grave.



ADVERTENCIA: Una ADVERTENCIA indica una situación potencialmente peligrosa que, sino se evita, podría dar como resultado la muerte o una lesión.



PRECAUCIÓN: Una PRECAUCIÓN indica una situación potencialmente peligrosa que, si no se evita, puede dar como resultado una lesión moderada o leve, o incidentes de daños a la propiedad.



PELIGRO: Siga con las siguientes instrucciones para evitar una situación inminentemente peligrosa que, de no evitarse, dará como resultado la muerte o una lesión grave:

- Esta UPS contiene **VOLTAJES LETALES**. **SÓLO EL PERSONAL DE SERVICIO AUTORIZADO** debe realizar las reparaciones y el servicio. **NO HAY PIEZAS QUE PUEDAN RECIBIR SERVICIO DEL USUARIO** dentro de la UPS.

La información de este documento se encuentra sujeta a cambios sin previo aviso.

© 2009 Dell Inc. Todos los derechos reservados.

Queda estrictamente prohibida cualquier forma de reproducción sin el previo consentimiento de Dell Inc. por escrito.

Marcas comerciales utilizadas en este texto: *Dell* y el logo de *DELL* son marcas comerciales de Dell Inc.

Es posible que en este documento se utilicen otras marcas y nombres comerciales para hacer referencia a las entidades que responden a dichas marcas y nombres o a sus productos. Dell Inc. niega cualquier interés en la propiedad de las marcas y nombres comerciales de terceros.

Julio 2009

Características del sistema


Al brindar rendimiento y confiabilidad sobresalientes, los beneficios exclusivos la UPS incluyen:

- Diseño de UPS online con salida de onda senoidal pura. El UPS filtra y regula la energía de corriente alterna entrante y brinda a su equipo energía consistente sin drenar la batería.
- Tecnología de doble conversión real en línea con densidad de alta energía, independencia de frecuencia de servicio y compatibilidad del generador.
- Modo de operación de Alta Eficiencia seleccionable.
- Tamaño 4U que se adapta en cualquier bastidor estándar de 48 cm (19").
- Capacidad de arranque en batería para poner en funcionamiento la UPS aun cuando el suministro eléctrico no esté disponible.
- Extensión de tiempo de ejecución opcional Módulo de Batería Externa (EBM)
- Control de apagado de emergencia a través de los puertos de Apagado de Emergencia Remoto (REPO).
- Dos puertos de comunicación estándar (USB y puerto serie DB-9).
- Tarjetas opcionales Tarjeta de Gestión de Red de Dell con capacidades de comunicación mejoradas para lograr mayor control y protección del suministro eléctrico.
- El manejo avanzado del suministro eléctrico con Software de Gestión de UPS de Dell permite el apagado ordenado y la supervisión del suministro eléctrico.
- El apagado secuencial y la gestión de carga mediante grupos de receptáculos separados que se denominan segmentos de carga.
- Firmware que se actualiza fácilmente sin necesidad de llamar al cliente.
- Respaldado por las aprobaciones de agencias de todo el mundo.

Búsqueda de información



PRECAUCIÓN: El documento *Información Ambiental, Regulatoria y de Seguridad* brinda información sobre las reglas y seguridad importantes.

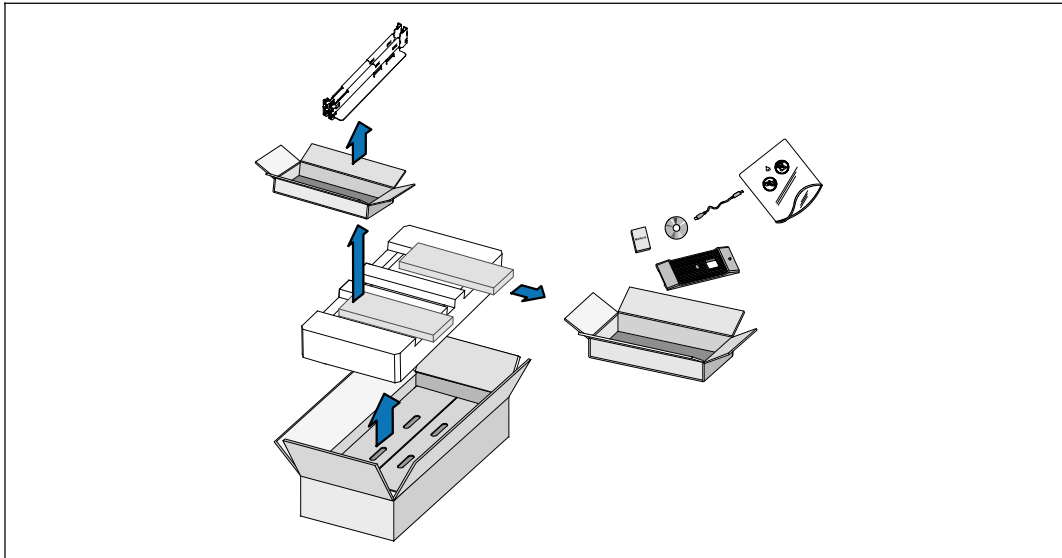
¿Qué está buscando?	Encuéntrelo aquí
<ul style="list-style-type: none">• La guía del usuario para la UPS• La guía del usuario para la Tarjeta de Gestión de Red de Dell• Software de Gestión de UPS de Dell	<p data-bbox="724 405 927 432">Disco de la UPS Dell</p>  <p data-bbox="724 699 1268 751">NOTA: La documentación y la actualización de software se pueden encontrar en support.dell.com.</p>
<ul style="list-style-type: none">• Especificaciones• Cómo configurar los valores de la UPS• Cómo identificar y resolver los problemas• Cómo instalar el control REPO	<p data-bbox="724 768 1032 795">Guía del usuario de la UPS Dell</p> <p data-bbox="724 810 1230 863">La guía del usuario está disponible en el disco de la UPS de Dell y en support.dell.com.</p>
<ul style="list-style-type: none">• Instrucciones de seguridad• Información regulatoria• Información sobre la garantía	<p data-bbox="724 926 1214 953">Información ambiental, regulatoria y de seguridad</p>
<ul style="list-style-type: none">• Información sobre seguridad• Términos y condiciones (sólo EE.UU.)• Acuerdo de licencia del usuario final	<p data-bbox="724 1050 1162 1077">Información sobre soporte y garantía de Dell</p>
<ul style="list-style-type: none">• Información sobre soporte	<p data-bbox="724 1167 1182 1194">Sitio Web de Soporte de Dell: support.dell.com</p> <p data-bbox="724 1209 1230 1257">NOTA: Seleccione su región o segmento de negocio para visualizar el sitio de soporte correspondiente.</p>

Instalación y arranque

⚠ PRECAUCIÓN: Antes de realizar los procedimientos que se describen en este documento, lea y siga las instrucciones de seguridad y la información regulatoria importante en su documento *Información Ambiental, Regulatoria y de Seguridad*.

En la presente sección, se describen los pasos para configurar su sistema por primera vez.

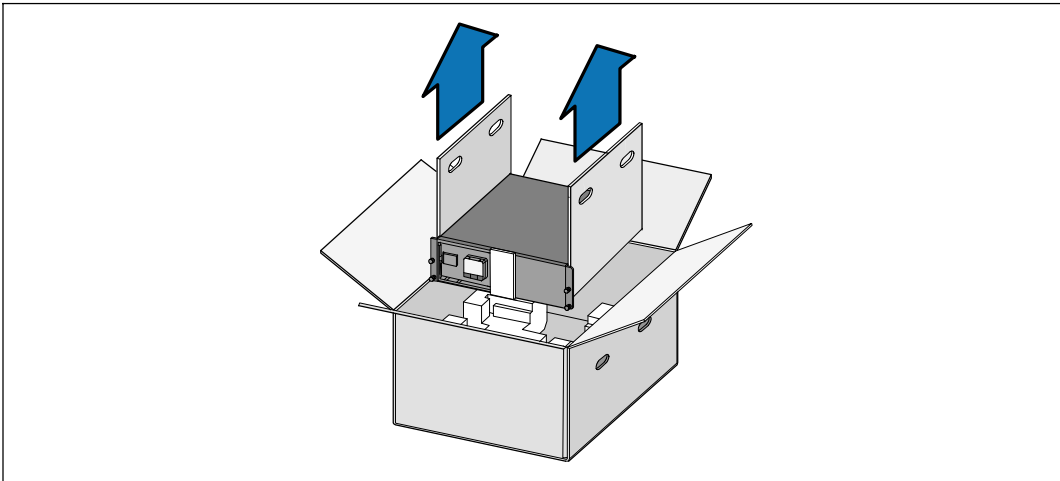
Cómo desembalar el sistema



- 1 Abra la caja de cartón exterior y extraiga los accesorios embalados con el gabinete.

Cómo levantar el gabinete

⚠ PRECAUCIÓN: El gabinete es pesado (66 kg/145,5 lb). Para levantar los gabinetes al bastidor se necesitan al menos dos personas.



- 1 Con una persona de cada lado, levante cuidadosamente el gabinete de la caja de cartón externa usando las manijas de la caja de cartón y colóquelo sobre una superficie plana y estable.
- 2 Deseche o recicle el embalaje de manera responsable o guárdelo para un uso futuro.

Identificación de la UPS

En la presente sección, se muestra el panel frontal y posterior de la UPS Estante en línea Dell.

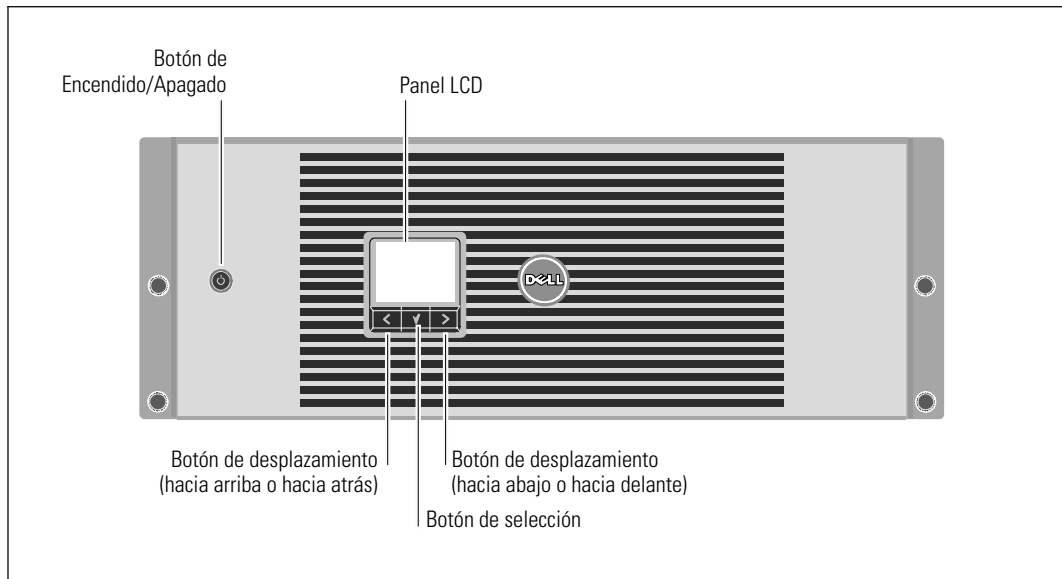


Figura 1. El panel frontal de la UPS Estante en línea Dell

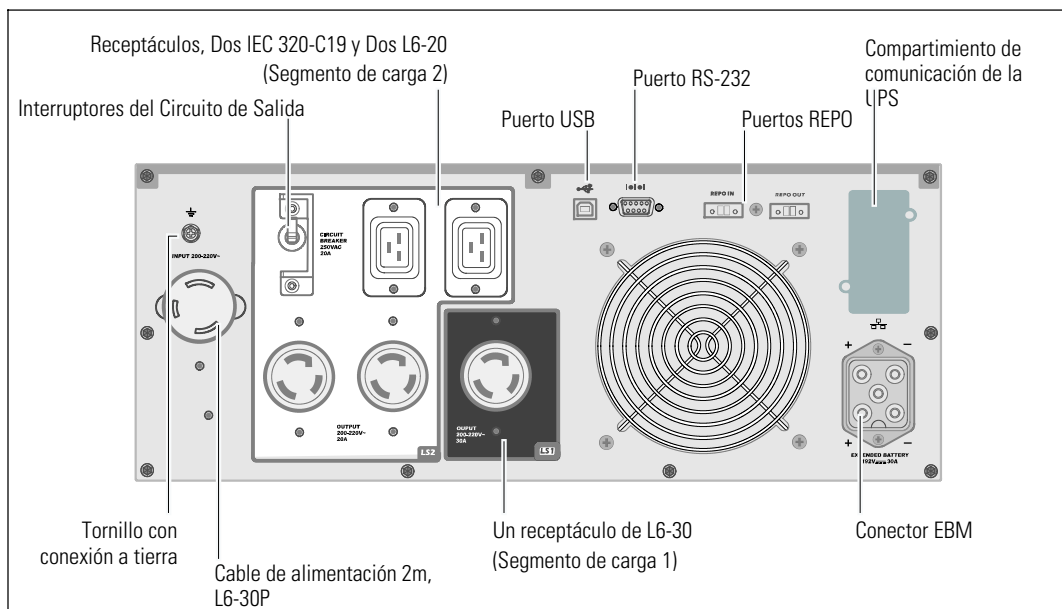


Figura 2. Panel Posterior de 3750W, 208V

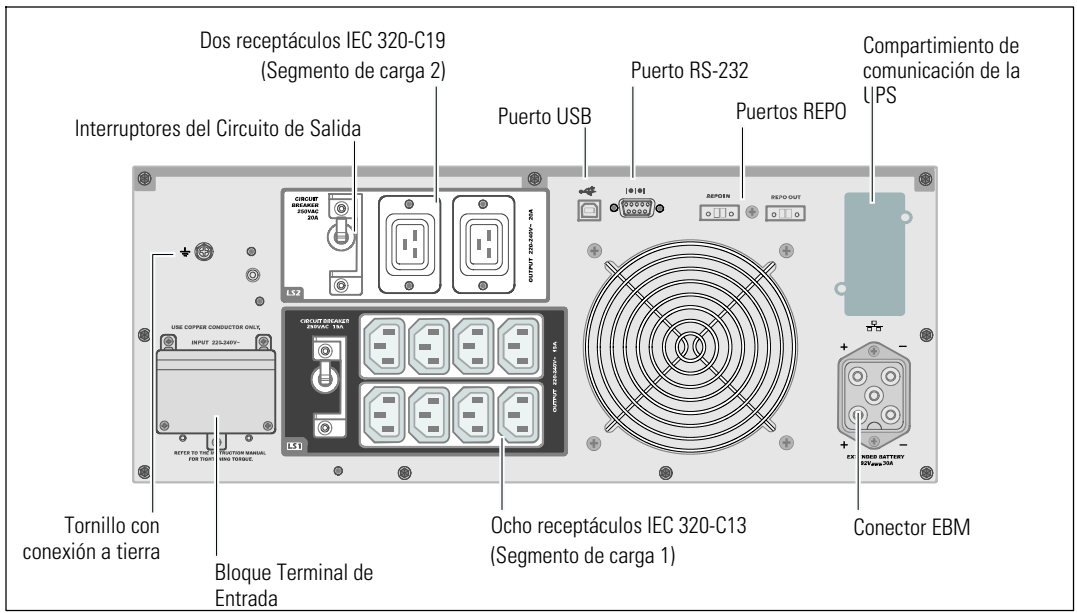


Figura 3. Panel Posterior de 3750W, 230V

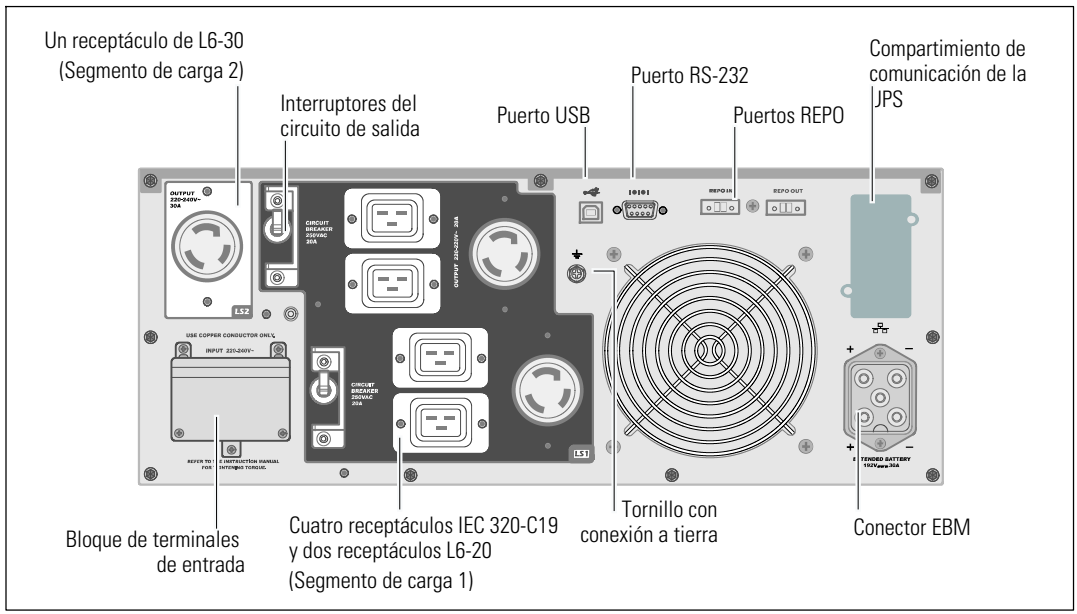


Figura 4. Panel Posterior de 4200W, 208V

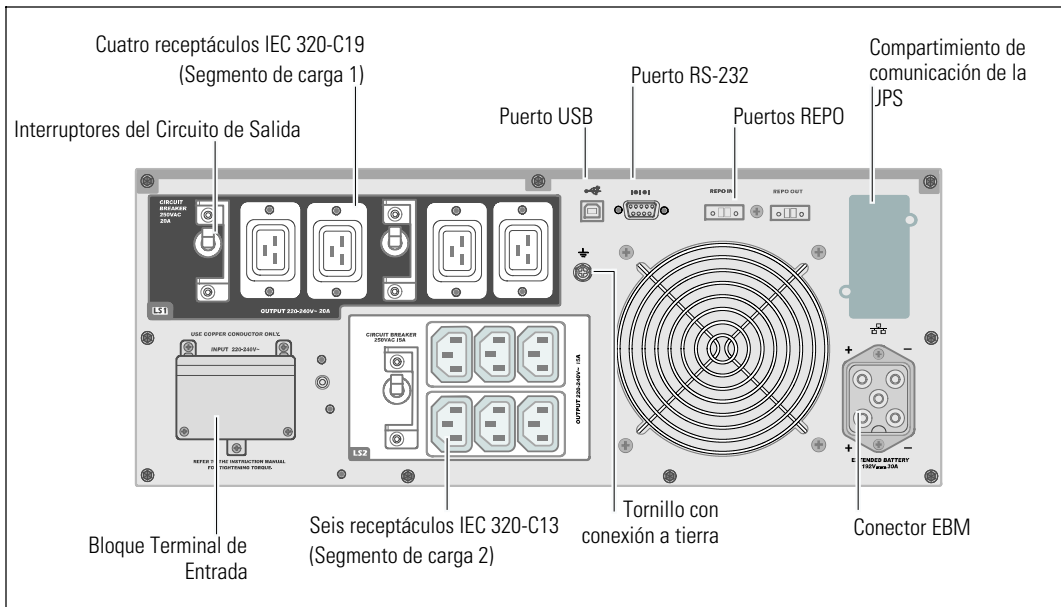


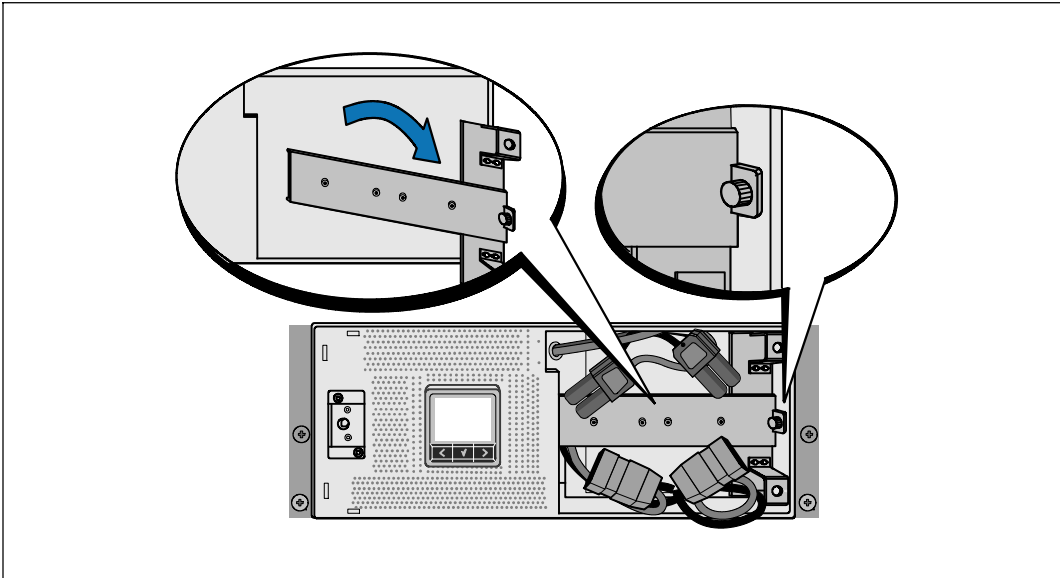
Figura 5. Panel Posterior de 4200W, 230V

Configuración del montaje en bastidor

⚠ PRECAUCIÓN: El gabinete es pesado (66 kg/145.5 lb). 1) Dell recomienda encarecidamente extraer la bandeja de las baterías de la UPS antes de levantarla. 2) Para levantar los gabinetes al bastidor se necesitan al menos dos personas.

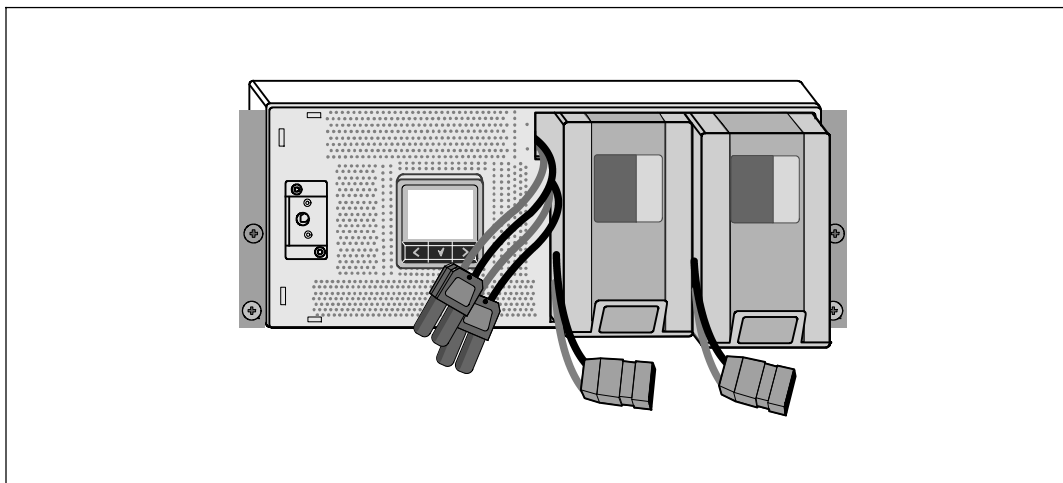
⚠ PRECAUCIÓN: La extracción de las baterías debe ser realizada o supervisada por personal con conocimientos en baterías y en las precauciones necesarias. Mantenga las baterías fuera del alcance del personal no autorizado.

Extracción de la batería de retención del soporte



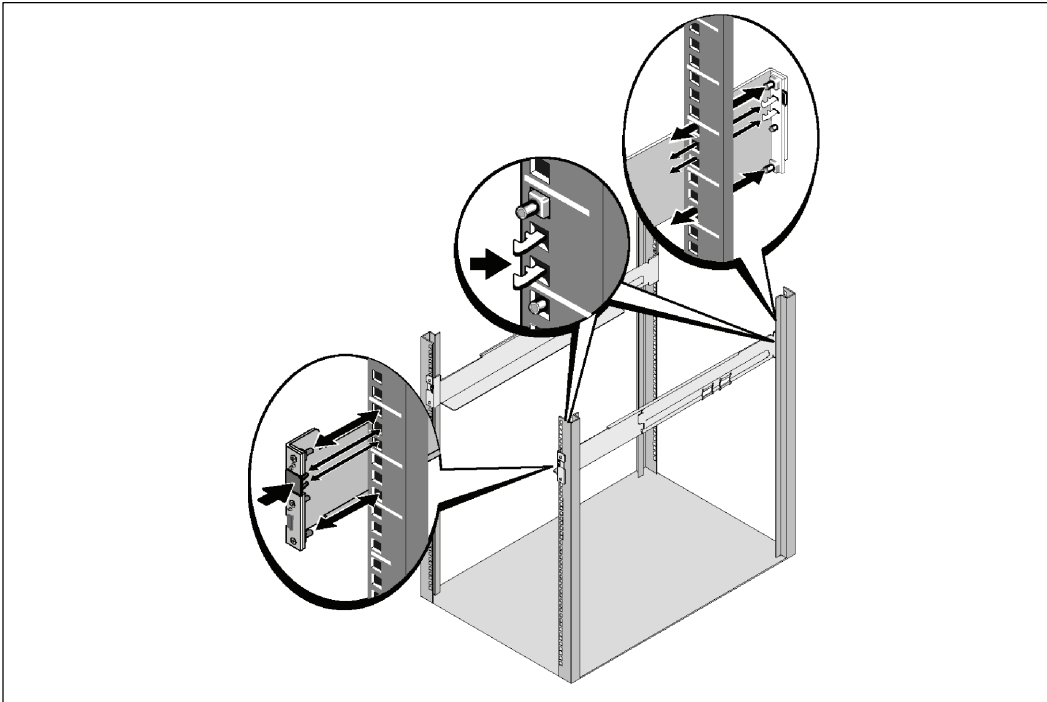
1 Afloje el tornillo de la batería y extraiga el soporte de retención.

Cómo extraer la bandeja de las baterías



- 2 Tire de la batería utilizando bandejas separadores de plástico y retire la bandeja de las baterías.

Cómo instalar los rieles



NOTA: Las instrucciones son las mismas que para los bastidores de orificios cuadrados y los bastidores de orificios redondos y sin rosca. Los rieles sirven para ambos estilos de bastidores. En las ilustraciones se muestra el bastidor con orificios cuadrados.

- 3 Seleccione los orificios adecuados en el riel para posicionar la UPS en la ubicación del bastidor deseada.

Los rieles deben ubicarse en la parte inferior del espacio de 4U asignado para la UPS o de 3U para el EBM.

- 4 Coloque el extremo de los rieles derecho e izquierdo con la etiqueta FRENTE hacia dentro.

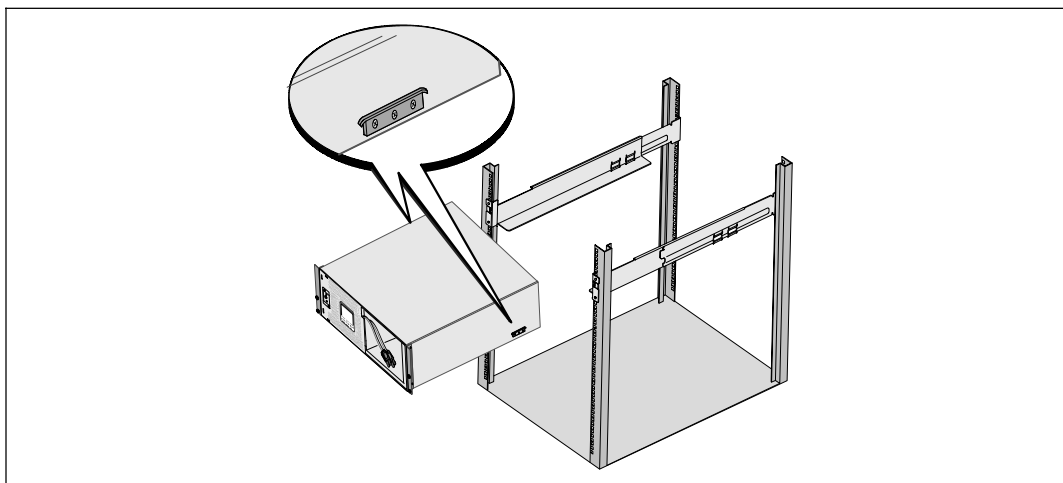
5 Fije los carriles para el bastidor:

Acople el extremo posterior del riel hasta que se asiente completamente sobre la brida del bastidor vertical y el pestillo del gancho se cierre en el lugar.

Tire del riel hacia la parte delantera.

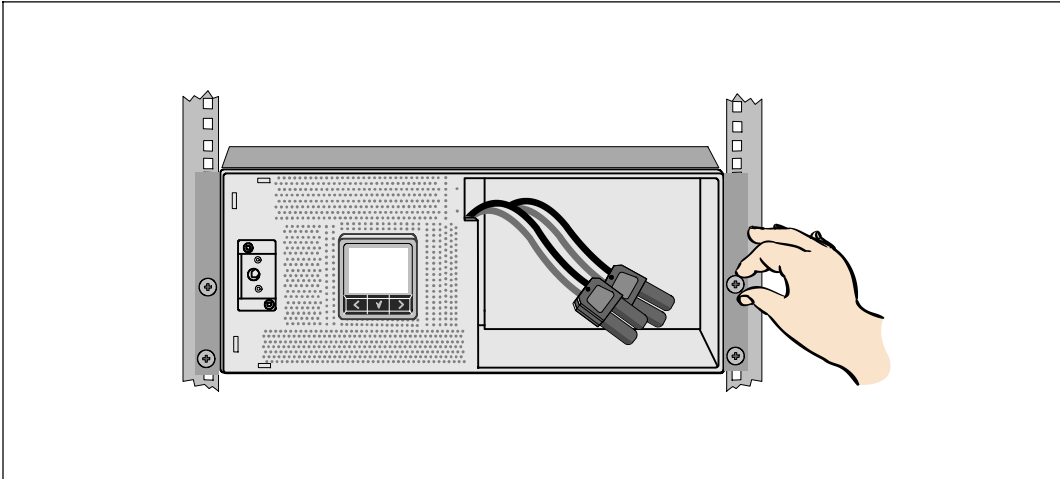
Empuje el extremo delantero del riel hasta que se asiente completamente sobre la brida del bastidor vertical y el pestillo del gancho se cierre en el lugar.

Instalación del gabinete



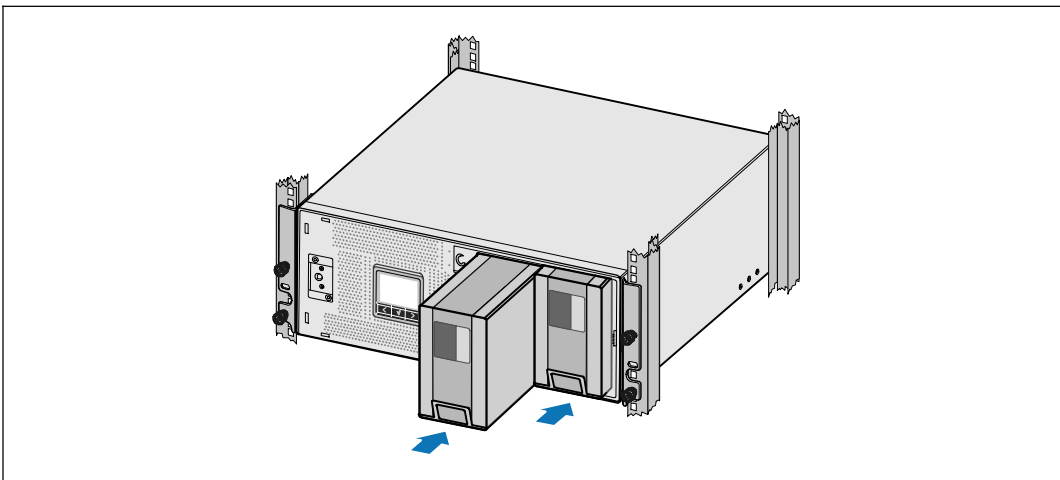
6 Deslice el gabinete por el bastidor. Repita para todos los gabinetes adicionales.

Cómo asegurar el gabinete



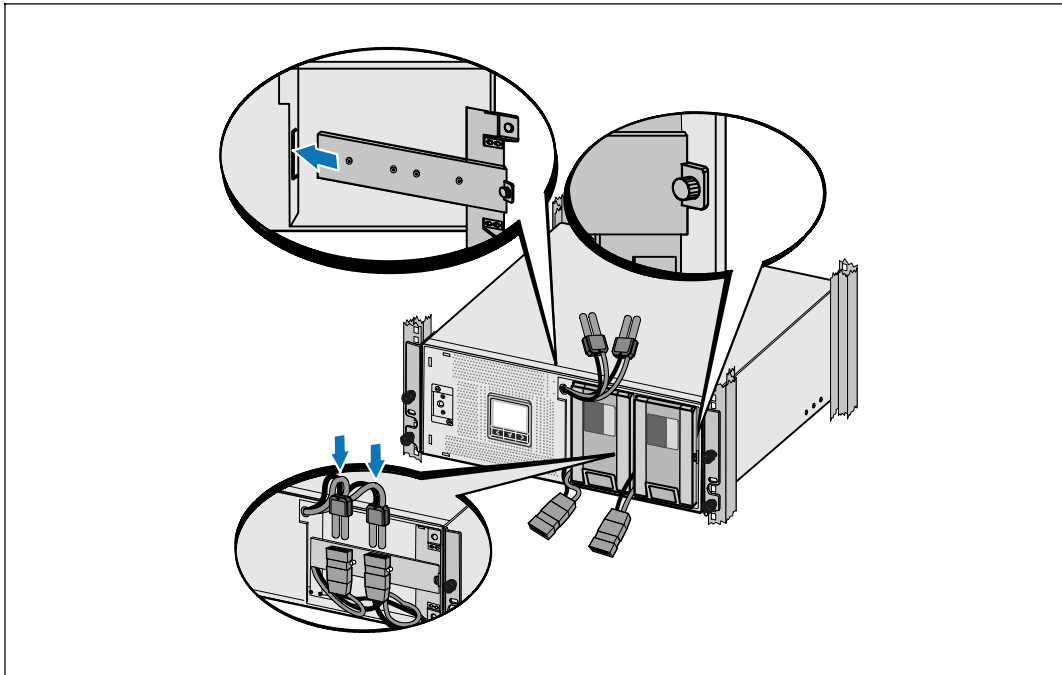
- 7 Asegure la parte delantera del gabinete al bastidor mediante tornillos de apriete manual en los soportes de montaje. Ajuste manualmente; no utilice herramientas mecánicas. Repita para todos los gabinetes adicionales.

Instalación de la bandeja de las baterías



- 8 Instale la bandeja de baterías de la UPS

Sustitución de la pila de retención del soporte y conexión de la batería interna y los conectores.



9 Vuelva a colocar la batería sosteniendo el soporte.

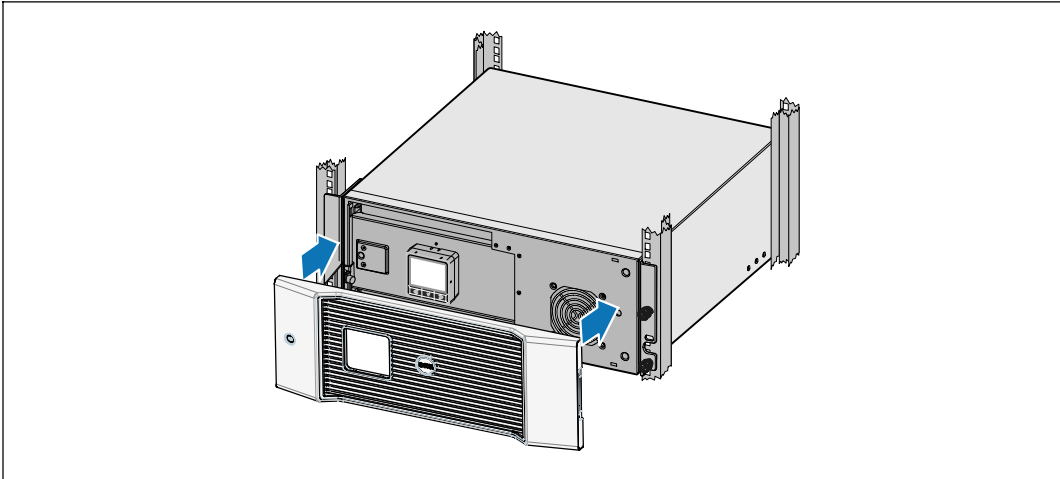
10 Ajuste el tornillo de apriete manual.

Apriete el tornillo a 0,7 Nm (6,2 lb pulg.).

NOTA: Se puede producir un pequeño arco cuando conecte las baterías. Esto es normal y no daña la unidad ni tampoco debe preocuparse por su seguridad.


11 Conecte los conectores de la batería interna y adjunte a la batería de soporte de retención entre los dos montantes.

Instalación de la cubierta delantera de la UPS

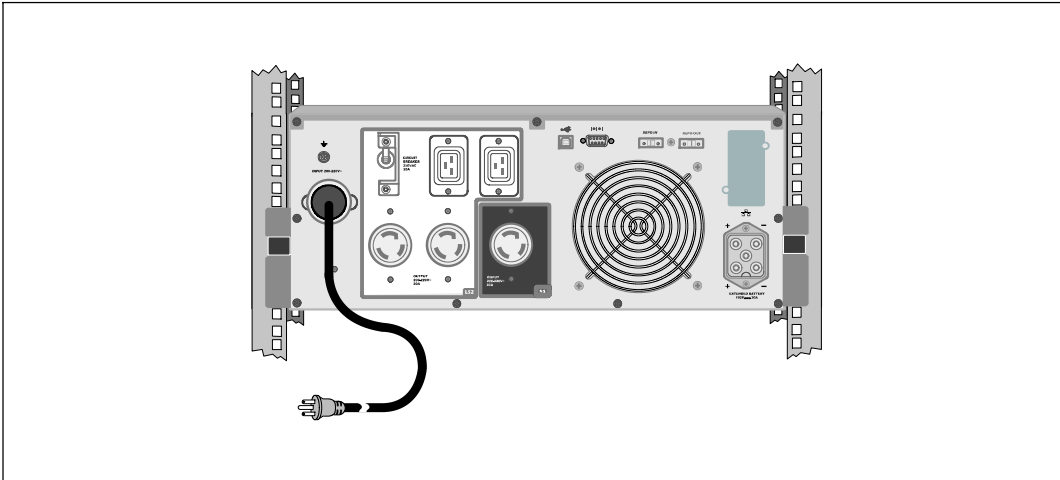


- 12 Instale la cubierta delantera de la UPS

Conectar el equipo

- 13 Si planea utilizar el Software de Gestión de UPS de Dell, conecte su equipo al puerto USB o el puerto RS-232 mediante el uso del cable suministrado.
 - 14 Si su bastidor tiene conductores para la conexión a tierra o puenteo de las piezas de metal, conecte el cable a tierra (no suministrado) al tornillo de puenteo.
 - 15 Si los códigos locales requieren un interruptor de apagado de emergencia (desconexión), consulte "Instalación de apagado de emergencia remoto" (REPO) en la *Guía del usuario de la UPS con bastidor en línea de Dell*.
 - 16 Enchufe el equipo para que esté protegido en los receptáculos exteriores de la UPS, pero no encienda el equipo protegido.
-  **NOTA:** Verifique que los regímenes totales del equipo no excedan la capacidad de la UPS para prevenir una alarma de sobrecarga.

Conexión del cable de alimentación (sólo en modelos 3750W/208V)



- 1 Verifique que la entrada de energía a la UPS cuente con una adecuada protección contra sobretensión ascendente:
- 2 Enchufe el cable de alimentación de la UPS en un tomacorriente.
- 3 Seguir "A partir de la UPS " en la página 109.

Cableado de entrada a la UPS



ADVERTENCIA: Sólo el personal en servicios de reparación calificado (como por ejemplo electricistas con licencia) podrán realizar la conexión eléctrica. Riesgo de Descargas Eléctricas.

Los modelos de cableado para el Estante en línea Dell modelos de cableado requieren un circuito dedicado que cumpla con los siguientes requisitos:

- Disyuntor bipolar, 250V/30A, para brindar protección contra cortocircuitos y sobretensión
- El dispositivo de protección requiere de dos polos, la desconexión entre el dispositivo de salida de la UPS y la carga (ver Figura 6)
- El interruptor debe estar montado en la pared, en un lugar de fácil acceso para el operador
- Para Europa, el disyuntor debe cumplir con la norma IEC/EN 60934 y tener un espacio de al menos 3 mm entre los contactos
- 200-240 Vca
- Monofásica (el modelo cuenta con fase dividida de 4200W/208V)
- 50/60 Hz
- Conducto de metal flexible (recomendado para la facilidad de servicio y mantenimiento)

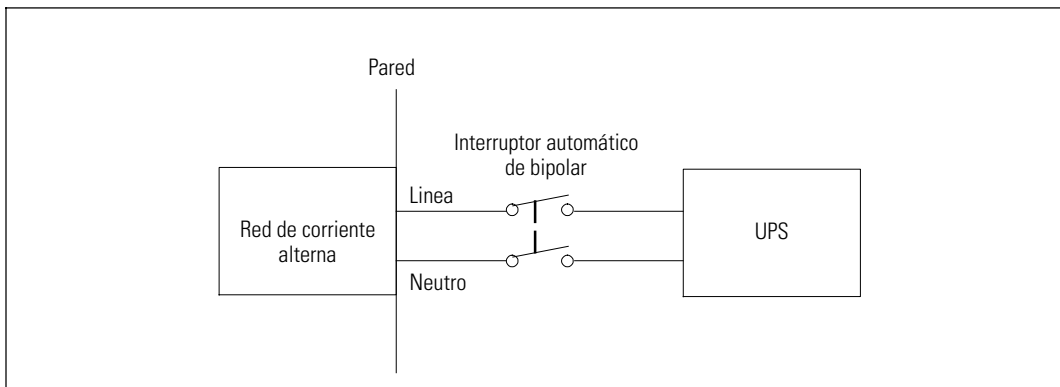
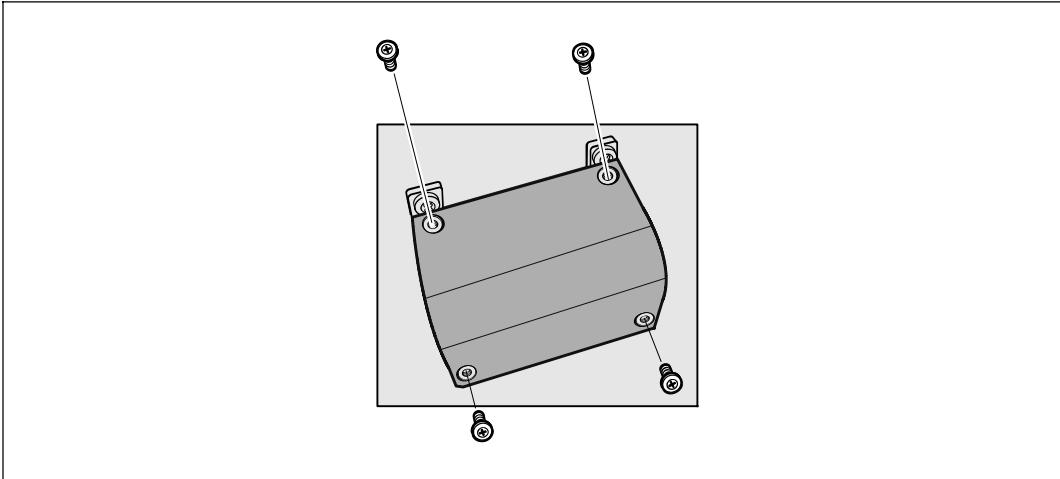


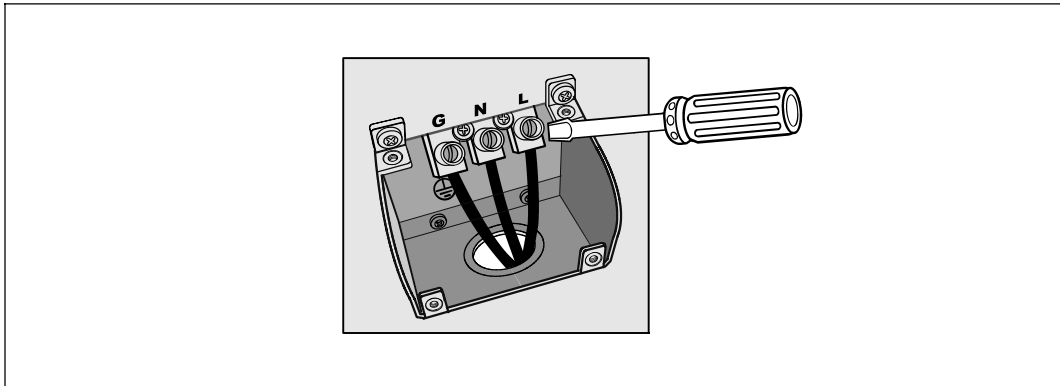
Figura 6. Disyuntor Diagrama

Extracción de la cubierta del bloque de terminales



- 1 Apague la fuente de alimentación del punto de distribución donde se conectará la UPS. Asegúrese de que no haya corriente.
- 2 Quite la cubierta protectora de la terminal y consévela.

Instalación de los cables de entrada y conexión a tierra



- 3 Haga un orificio en la cubierta del bloque de terminales para la entrada utilizando una punzonadora Greenlee[®]. El orificio admite conductos de 3/4" o IMC de 1.
- 4 Tire del cable de entrada a través del conducto, dejando unos 2 pies (0,5m) de cable expuesto. Adjunte una instalación flexible de metal al final del conducto el final del conducto.
- 5 Introduzca el conducto a través del cableado de entrada de acceso y conecte el conducto adecuado para el panel. Tira de aislamiento de 0,5 (1,5 cm) de cada uno de los cables entrantes.
- 6 Conecte los cables de entrada y de conexión a tierra al bloque de terminales de acuerdo con la especificaciones de la Tabla 1.

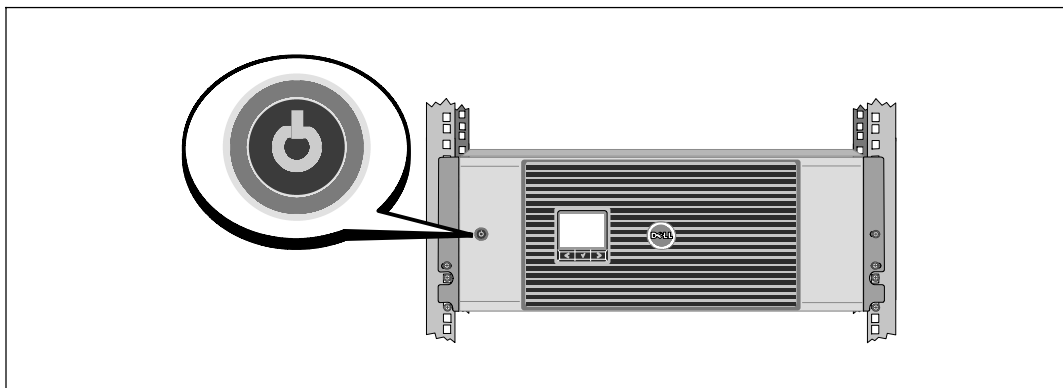
Tabla 1. Especificaciones de cableado de Búsqueda de la UPS

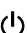
Función del cable	Posición de la terminal	Función del cable de la UPS	Rango de tamaño del cable de la terminal*	Par de apriete
Entrada	1	Conexión a tierra de entrada	5,26-16 mm ² (10-6 AWG)	2,26 (Nm (20 lb in))
	2	L2/en Neutral		
	3	En L1		

* Usar alambre de cobre de 5,26 mm² (10 AWG) como mínimo.

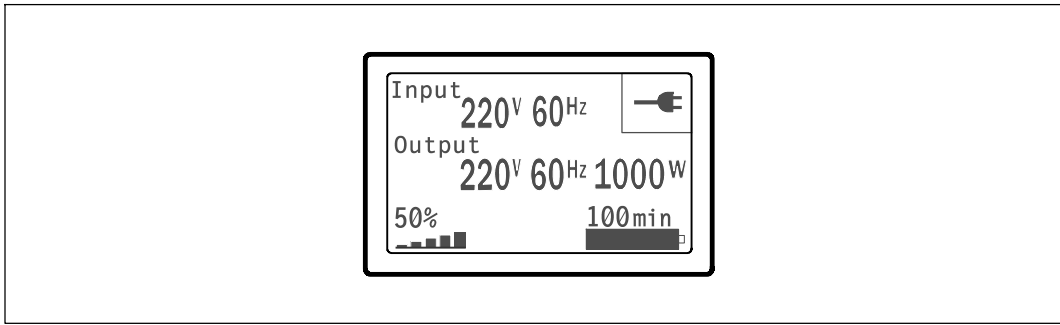
- 7 Reemplace la cubierta del bloque de terminales.


Cómo encender la UPS



- 1 Compruebe que todos los disyuntores de carga estén en la posición ON.
- 2 **Para los modelos de 3750W/208V solamente.** Verifique que la entrada de energía a la UPS cuente con una adecuada protección contra sobretensión ascendente:
- 3 **Cableado para los modelos de entrada solamente.** Encienda el interruptor del disyuntor principal.
- 4 Presione el botón  del panel frontal de la UPS.

Cómo completar el arranque



- 1 Verifique que el ícono Normal  aparezca en la pantalla de resumen del estado de la UPS, que indica que el UPS funciona normalmente y que todas las cargas reciben corriente.
- 2 En la pantalla de resumen de estado de UPS, presione el botón > para comprobar las notificaciones y las alarmas activas. Solucione todas las alarmas activas antes de continuar. Consulte el "Diagnóstico de fallas" en la *Guía del Usuario de la Tarjeta de Gestión de Red de Dell*.

Si no hay ninguna alarma activa, se muestra el mensaje "Ninguna alarma activa".
- 3 Para cambiar otros valores predeterminados establecidos de fábrica, consulte "Funcionamiento" en la *Guía del Usuario de la Tarjeta de Gestión de Red de Dell*.


Dell™ 在线机架式 UPS
3750W 和 4200W


系统使用
入门指南

K804N, H952N, J730N, K805N
J739N

www.dell.com | support.dell.com

注意和警告

 **NOTE:** “注意”表示可帮助您更好使用本软件的重要信息。

 **DANGER:** “危险”表示紧急危险情况，如果不加以避免，将导致死亡或严重的伤害。

 **WARNING:** “警告”表示潜在危险情况，如果不加以避免，将会导致死亡或伤害。

 **CAUTION:** “小心”表示潜在危险情况，如果不加以避免，可能导致轻度或中度伤害，或财产损失事故。

 **DANGER:** 遵守下列须知有助于防止紧急危险情况，其若不加以避免，将导致死亡或严重的伤害：

- 本 UPS 包含危险致命的电压。所有维修和服务都只能由经过授权的维修人员进行。UPS 中没有用户可自行维修的部件。

本文档所含信息如有更改，恕不另行通知。

© 2009 Dell Inc. 保留所有权利。

未经 Dell Inc. 书面允许，严禁以任何形式进行复制。

本文中使用的商标：Dell 和 DELL 徽标是 Dell Inc. 的商标。

本文件中可能会使用其它商标或商业名称来指称拥有该商标或名称权利的实体或其产品。Dell Inc. 对不属于自己的商标和商品名称，不拥有任何所有权利益。

2009 年 7 月


系统性能

该 UPS 可提供杰出的性能与可靠性，其独特优势包括：

- 具有纯正弦波输出的在线式 UPS 设计。UPS 过滤和调节进入的交流电力并为您的设备提供持续的电力，而无需耗用电池。
- 真正在线双转换技术，提供高功率密度，不依赖公用电源频率，而且兼容各种发电机。
- 可选择的“高效”操作模式。
- 4U 的大小适合任何标准48厘米（19英寸）机柜。
- 即使没有公用电源，电池启动功能也能给 UPS 供电。
- 通过可选的Extended Battery Module（EBM）延长工作时间。
- 通过远程应急电源关闭（REPO）端口进行紧急停机控制。
- 两个标准通信端口（USB 和 DB-9 串行口）。
- 为了加强电源保护和控制，可选择增强通信能力的 Dell Network Management Card。
- 高级电源管理，用Dell UPS Management Software进行平滑关机和电力监控。
- 通过称为载入段的单独插座组进行顺序关机和负荷管理。
- 不必拨打服务电话，即可自行对固件进行方便升级。
- 全球代理认证提供支持。

查找信息

 **小心：** *Safety, Environmental, and Regulatory Information*文件提供了重要的安全性和法规信息。

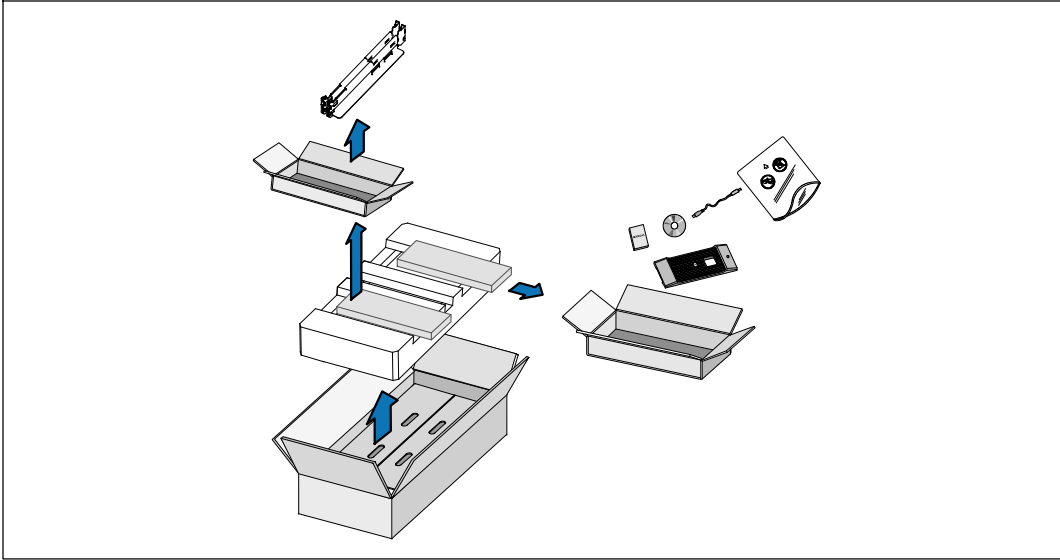
您正在寻找什么？	在此查找
<ul style="list-style-type: none">• 我的 UPS 的用户指南• Dell Network Management Card用户指南• Dell UPS Management Software	<p>Dell UPS 光盘</p>  <p>注意：文件和软件更新可在 support.dell.com 找到。</p>
<ul style="list-style-type: none">• 规格• 如何配置 UPS 设置• 如何诊断故障和解决问题• 如何安装 REPO 控制	<p>Dell UPS 用户指南</p> <p>用户指南可从 Dell UPS 光盘和 support.dell.com 上找到。</p>
<ul style="list-style-type: none">• 安全操作说明• 行政法规信息• 回收信息	<p>安全、环保和法规信息</p>
<ul style="list-style-type: none">• 保修信息• 条款和条件(仅限美国)• 最终用户许可协议	<p>Dell 保修和支持信息</p>
<ul style="list-style-type: none">• 支持信息	<p>Dell 支持网站 — support.dell.com</p> <p>注意：选择您的区域或业务部门，以查看合适的支持网站。</p>

安装和启动

⚠ 小心：在进行本文件中的步骤之前，请先阅读和遵循 *Safety, Environmental, and Regulatory Information* 文件中的安全操作说明和重要法规信息。


本节描述首次安装系统的步骤。

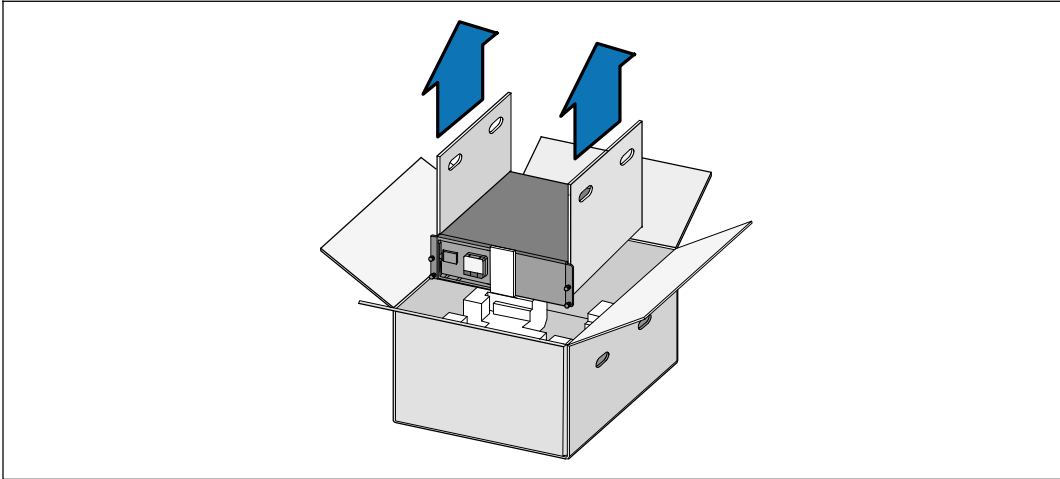
打开系统



1 打开外部包装箱，取下与机箱包装在一起的配件。

举起机箱

 **小心：** 机箱很重（ 66 kg/145.5 lb ）。 将机箱抬起放入机架至少需要两个人。



- ① 一人一边使用纸板上的手柄小心将机箱从外面的纸箱中取出，并放到平坦、稳定的平面上。
- ② 以负责任的方式处理包装材料或回收循环利用，或者收起存放以备将来使用。

UPS 识别

本节介绍 Dell Online Rack 的前面板和后面板。

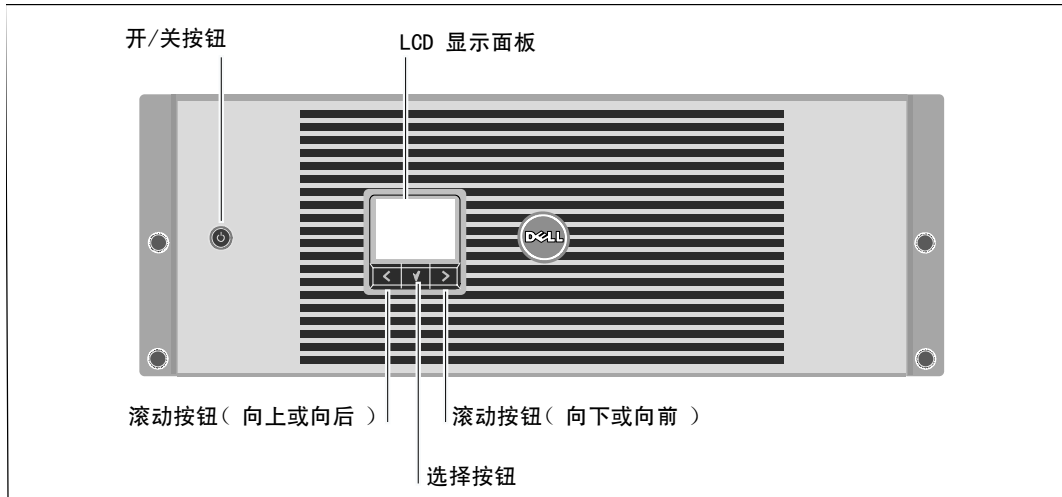


图 1. Dell Online Rack 前面板

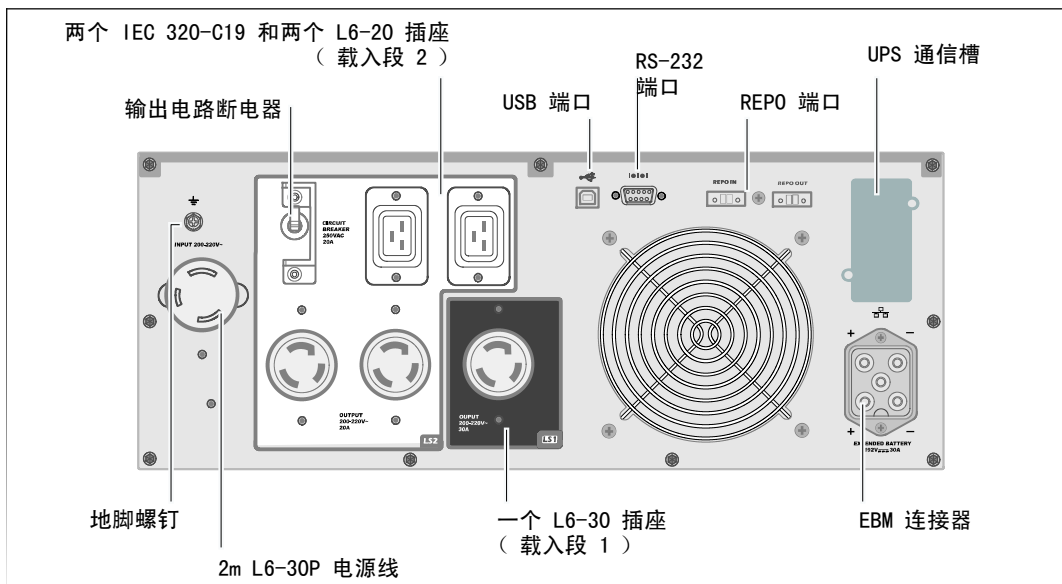


图 2. 3750W, 208V 后面板

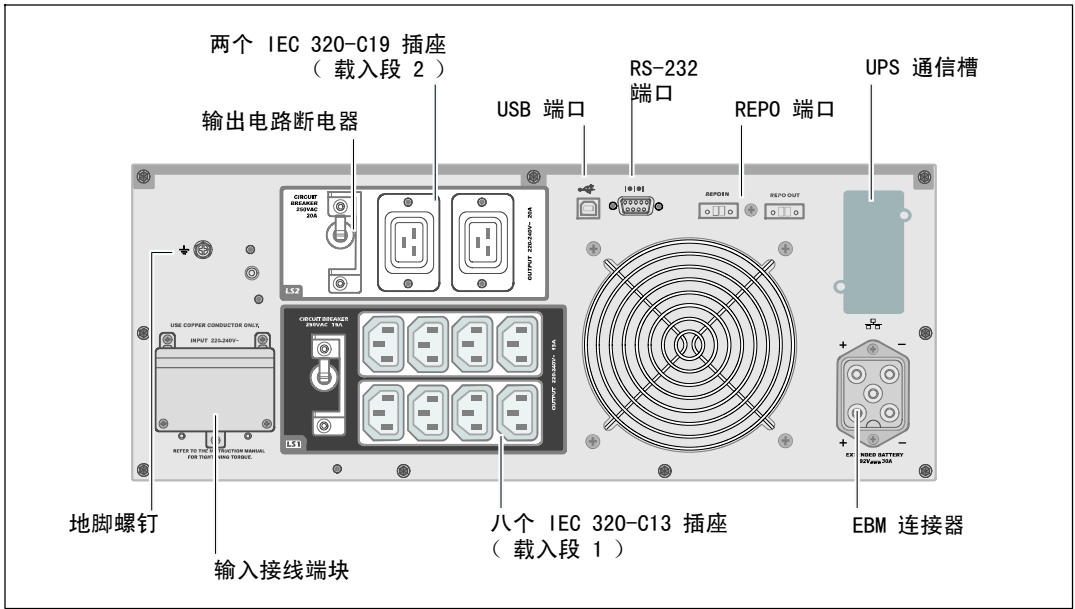


图 3. 3750W, 230V 后面板

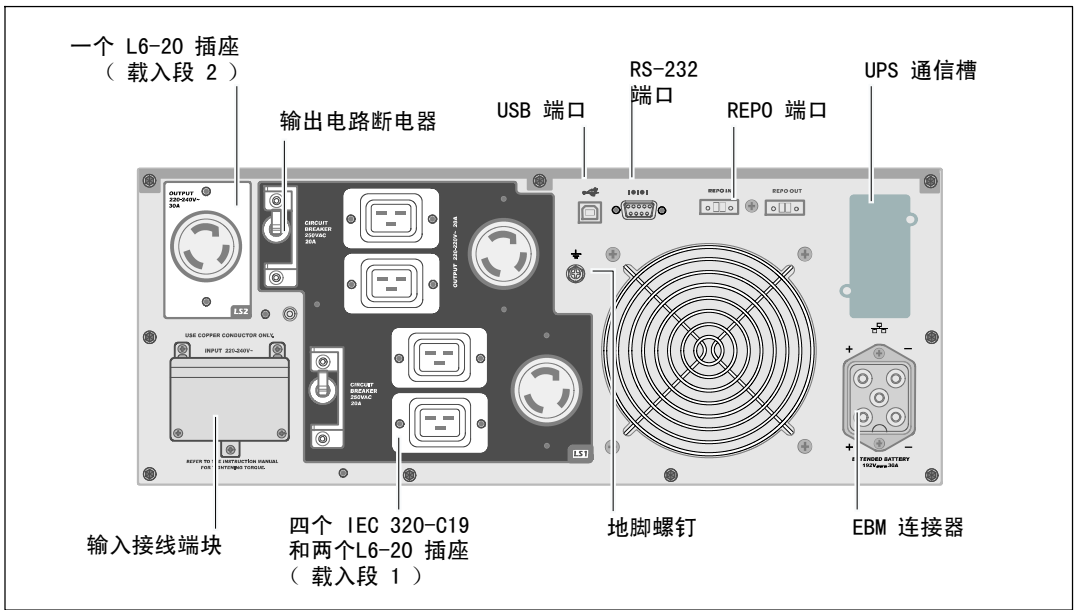


图 4. 4200W, 208V 后面板

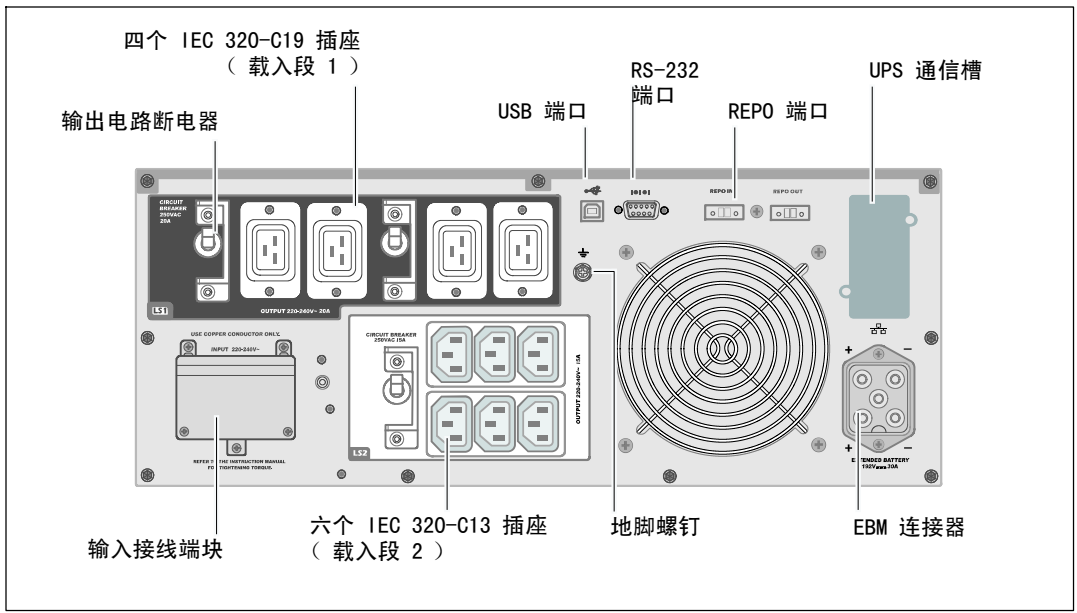


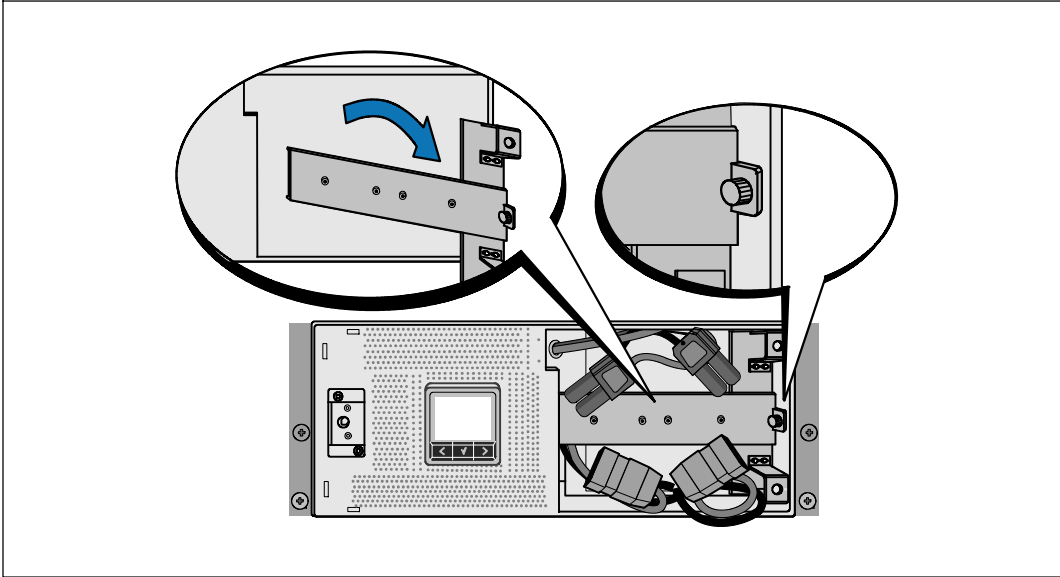
图 5. 4200W, 230V 后面板

机架安装

⚠ 小心： 机箱很重（66 kg/145.5 lb）：1）Dell 强烈建议在抬起前从UPS上取下电池座。2）将机箱抬起放入机架至少需要两个人。

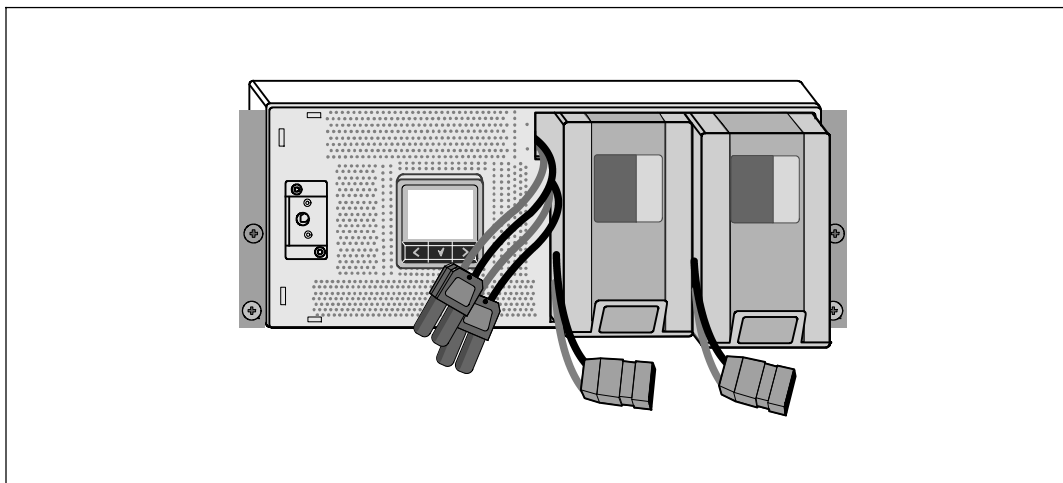
⚠ 小心： 拆卸电池应由熟知电池和所需注意事项的人员进行或指导。未经授权的人员不得接触电池。

取下电池支架



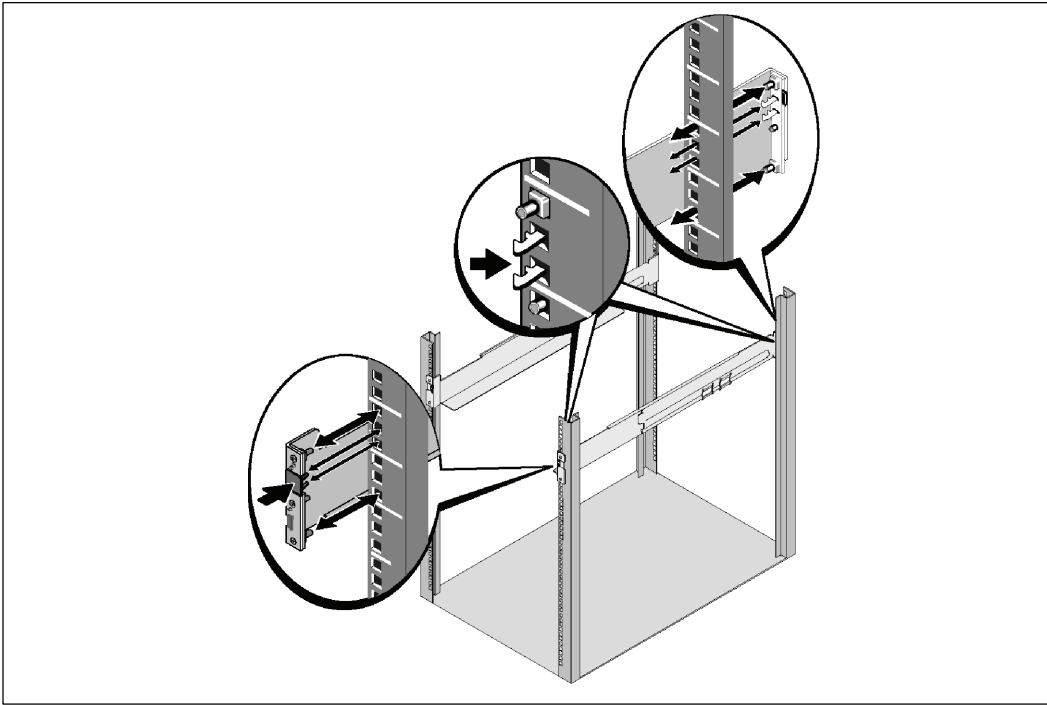
1 松开电池支架上的螺钉，并取下。


取下电池座



- 2 用塑料薄片拉出电池座，并取下电池座。

安装导轨



 **注意：**方孔机架和无螺纹的圆孔机架的操作说明相同。导轨适用于这两种机架。图中所示的为方孔机架。

- 3** 选择导轨中合适的孔将 UPS 定位于机架中所需的位置。
导轨应位于分配给 UPS 的 4U 空间底部，EBM 为 3U。
- 4** 将左右导轨贴有“前面”（FRONT）的末端面向朝内。

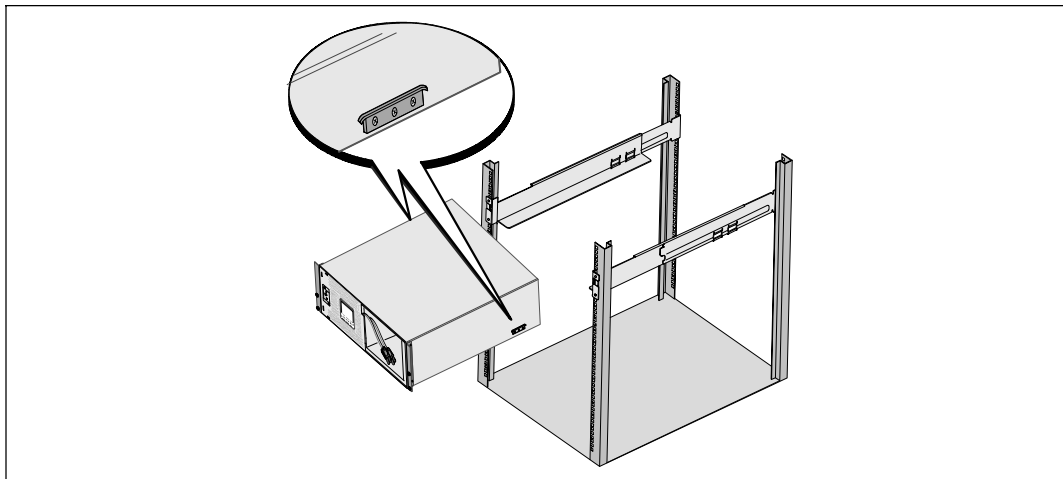
5 将导轨连接到机架上：

啮合导轨的后端，直到其完全卡在纵向齿条凸缘上，并且钩锁锁定在其位置上。

朝前拉动导轨。

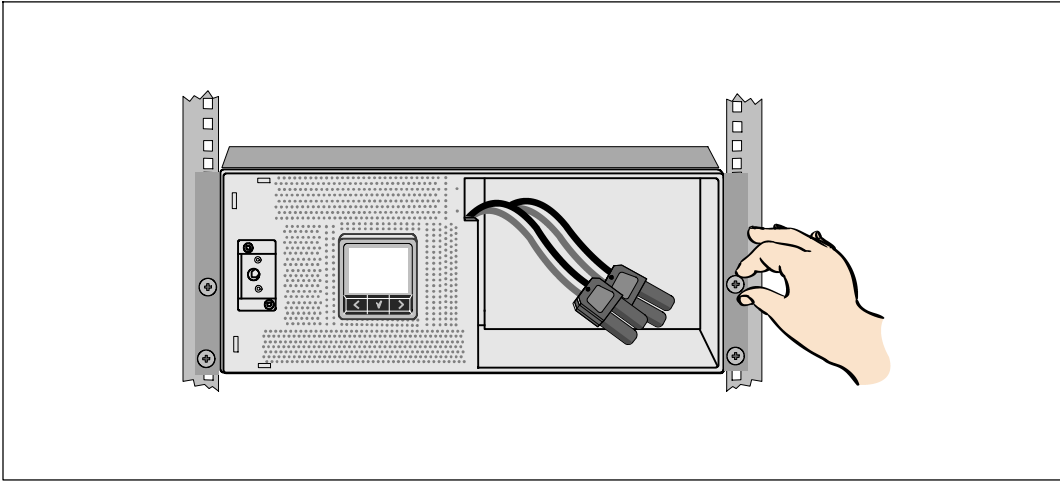
推动导轨的前端，直到其完全卡在纵向齿条凸缘上，并且钩锁锁定在其位置上。

安装机箱



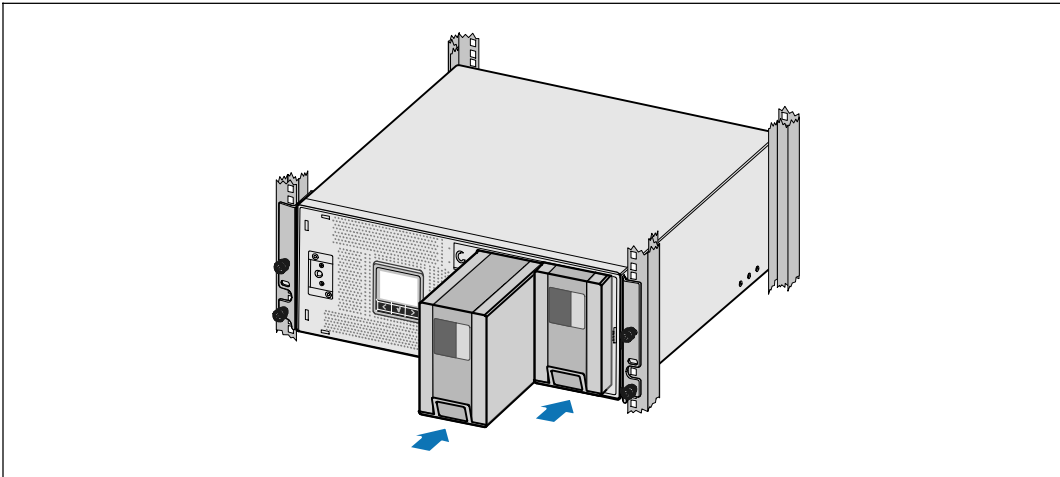
6 将机箱滑入机架中。对其余机箱重复以上步骤。

固定机箱



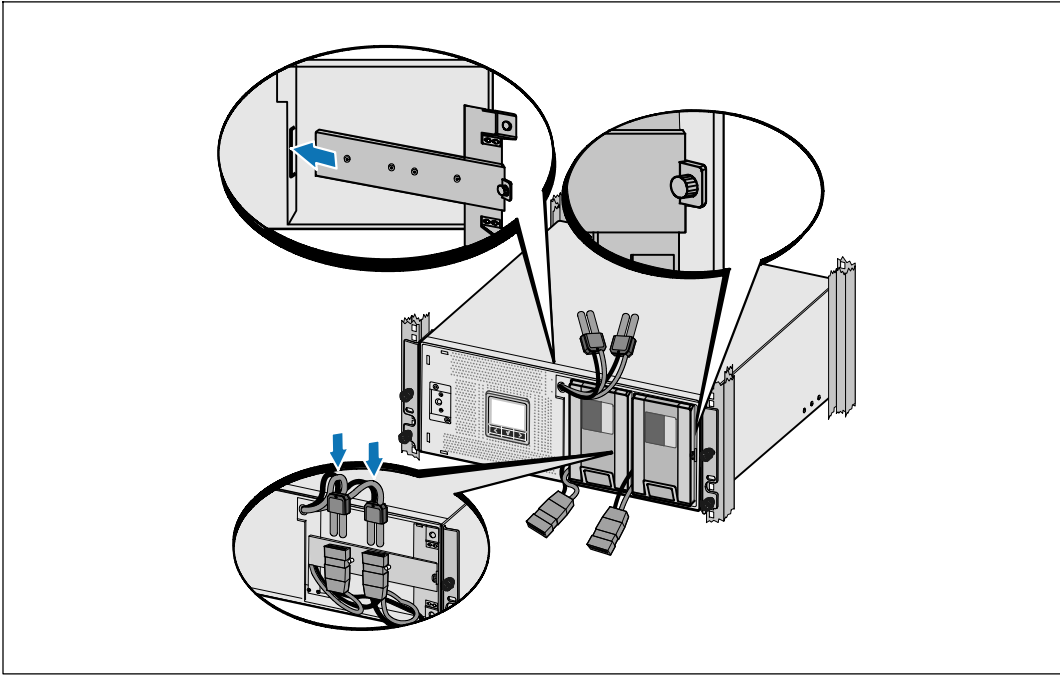
- 7 用固定架上的翼形螺钉将机箱前端固定到机架上。用手拧紧；不要使用电动工具。对其余机箱重复以上步骤。

安装电池座



- 8 安装 UPS 电池座。

更换电池支架和连接内部电池连接器



9 更换电池支架。

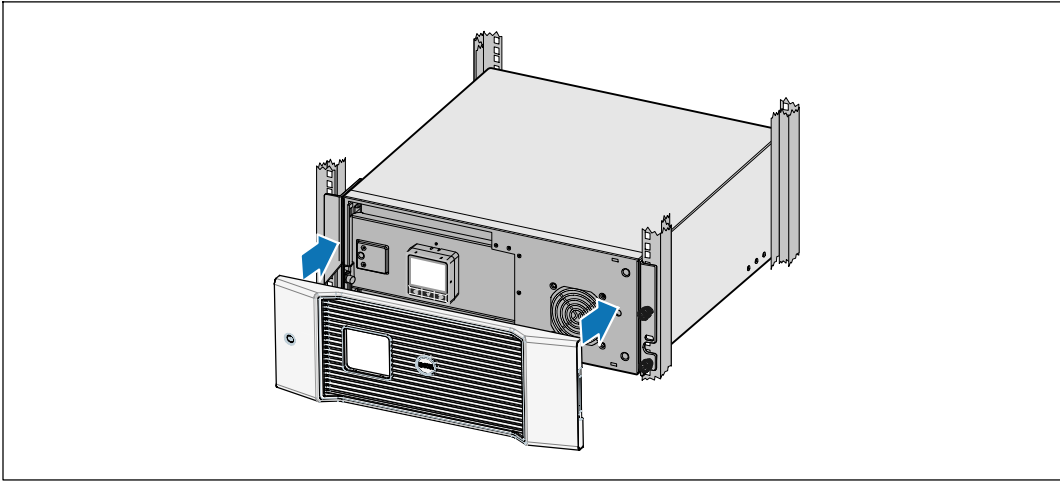
10 拧紧翼形螺钉。

将螺钉拧至 0.7 牛米 (Nm) (6.2 磅英寸 (lb in))。

注意：连接电池时可能会发生少量电弧。这是正常现象，不会损坏单元或存在任何安全隐患。


11 连接内部电池连接器，将其与两个螺栓的电池支架相连。

安装 UPS 前盖。

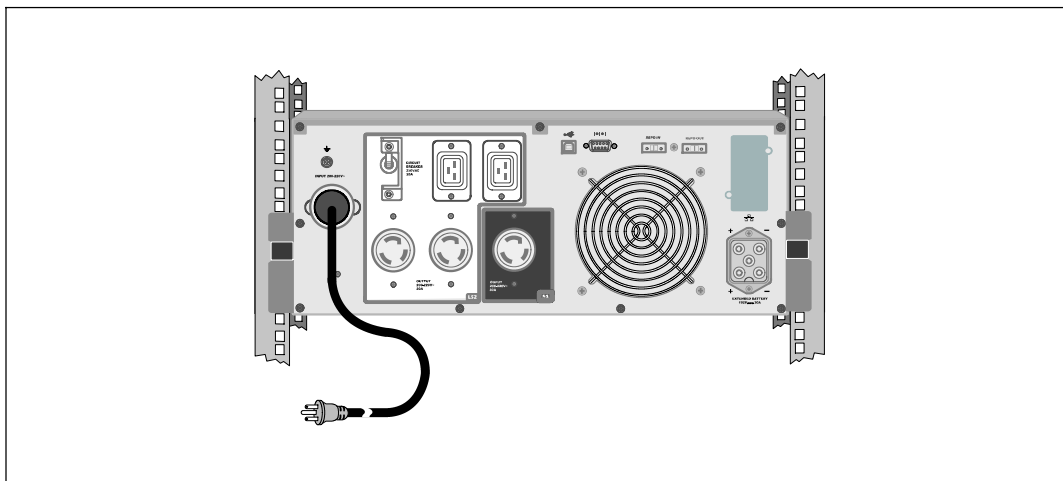


12 安装 UPS 前盖。

连接设备

- 13 如果要使用 Dell UPS Management Software，请用提供的电缆将电脑连接到 USB 端口。
 - 14 如果机架具有接地导体或连接有不接地金属块，请将接地电线（不提供）连接到接地连接螺钉。
 - 15 如果地方法规要求使用应急电源关闭（断开）开关，请参见 *Dell Online Rack UPS 3750W and 4200W User's Guide* 中的“安装远程应急电源关闭（REPO）”。
 - 16 将需要保护的设备插入 UPS 输出插座，但不要启动受保护的设备。
-  **注意：**确保全部设备的总额定值不超过 UPS 的负载能力，以防止出现过载警报。

连接电线(仅限 3750W/208V 型号)



- 1 确定 UPS 的功率输入具有最小 30A 的上游过电流保护。
- 2 将 UPS 电源线插入电源插座。
- 3 继续第 131 页的“启动 UPS”。

UPS 输入硬连线



警告： 只有合格维修人员（如获得许可的电工）才能执行电气安装工作。电击危险。

Dell Online Rack 硬连线型号需要满足以下要求的专用分支电路：

- 250V/30A 两相电路断路器（3750W/230V UPS 型号为 25A）提供短路和过电流保护
- 保护设备需要在 UPS 输出和载荷之间具有两相断开设备（参见图 6）
- 断路器必须安装在墙壁上，并且便于操作人员进行操作
- 在欧洲使用时，断路器必须满足 IEC/EN 60934 标准，接触空气间隙至少 3 mm
- 200 – 240 Vac
- 单相（4200W/208V 型号为分相）
- 50/60 Hz
- 金属软管（推荐使用，以便于维护和维修）

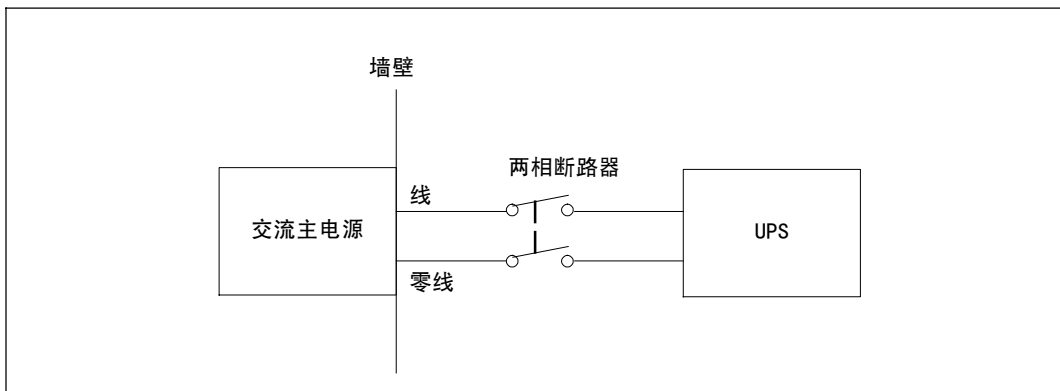
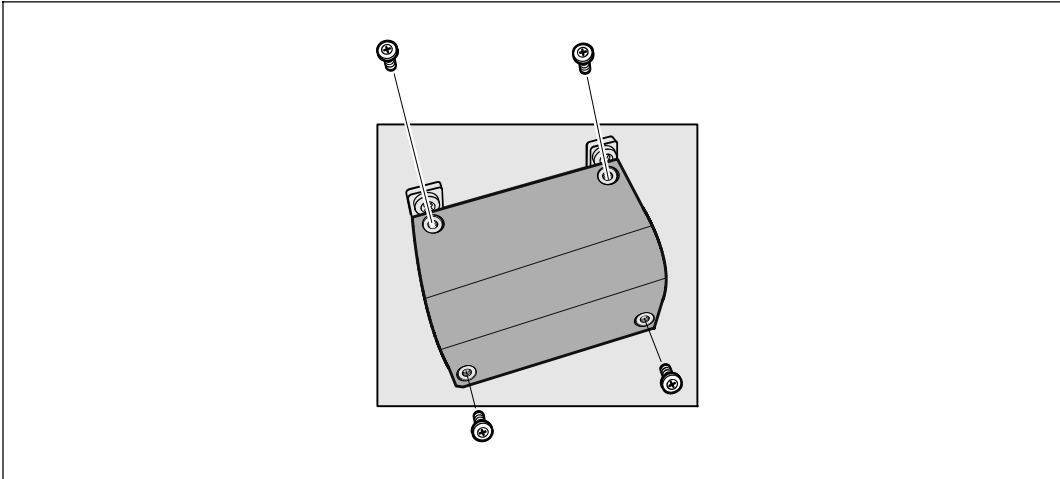


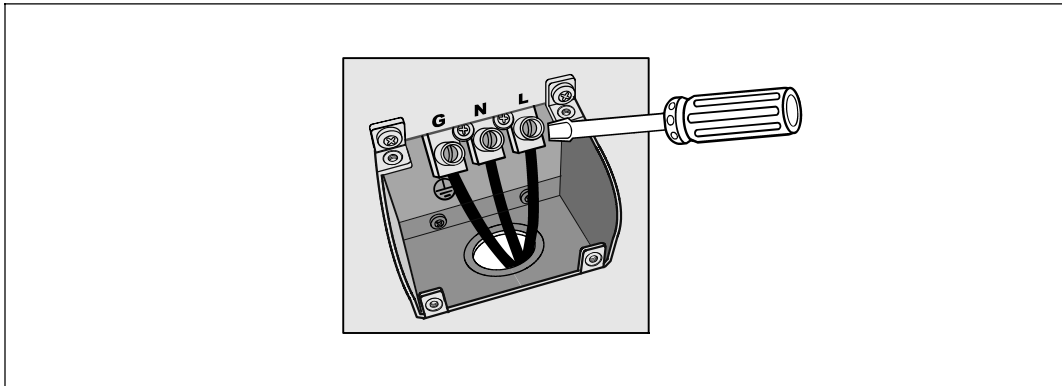
图 6. 电路断路器图

取下接线端块外盖



- ❶ 在 UPS 连接的分线点关闭电源。必须确保未通电。
- ❷ 取下接线端块外盖（4 个螺钉），并放置一旁。

安装输入线和接地线



- 3 使用 Greenlee® 孔钻或类似设备在接线端块的外盖上钻一个孔，作为输入导管之用。该孔应适合 3/4" 或 1" IMC 线管。
- 4 将输入线穿过导管，预留2英尺(0.5 米)长。将金属软接头连接到导管的一端。
- 5 将导管插入配线孔，将导管接头连接到面板。从每根输入电线的末端剥下 0.5" (1.5 cm) 绝缘层。
- 6 根据图 1将输入线与接地线连接到接线端块。

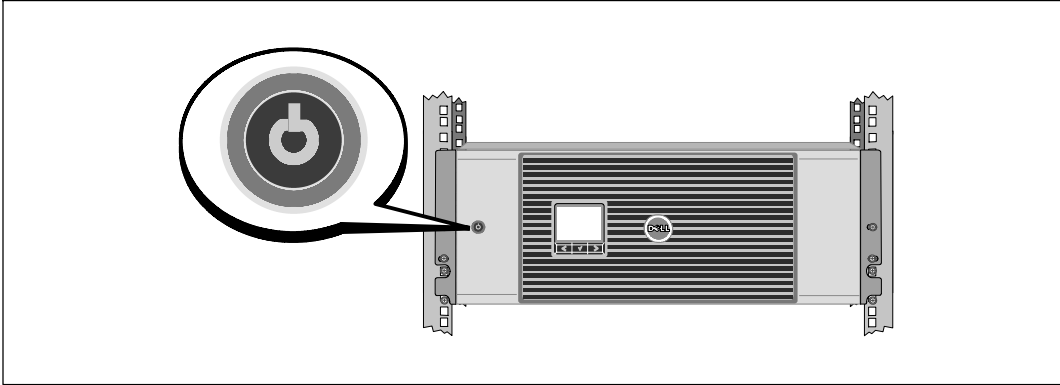
图 1. UPS 配线规格

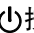
置配线功能	接线端位	UPS 配线功能	接线端配线额定尺寸*	紧固扭矩
输入	1	输入接地	5.26–16 mm ² (10–6 AWG)	2.26 Nm (20 lb in)
	2	L2/零线接入		
	3	L1 接入		

* 最低使用 5.26 mm² (10 AWG) 75°C 铜线。

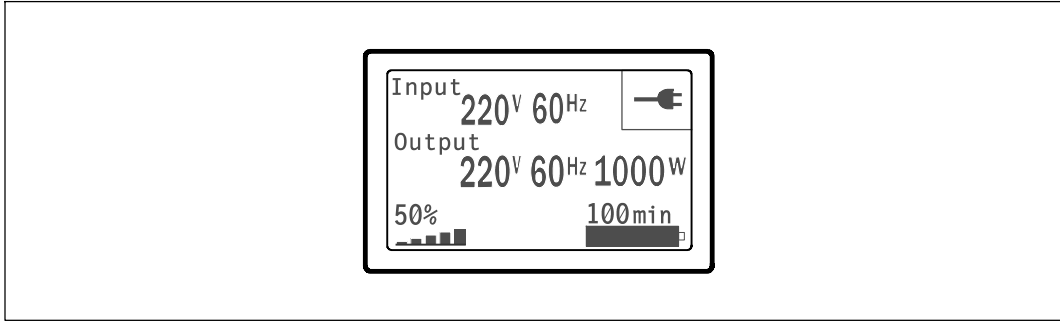
- 7 更换接线端块的外盖。


启动 UPS



- 1 确保所有载入段电路断路器都处于开启位置。
- 2 仅限 3750W/208V 型号。确定 UPS 的电源输入具有最低 30A 的上游过电流保护。
- 3 仅限硬连线输入型号。开启主公用电源断路器。
- 4 按压 UPS 前面板上的  按钮。

完成启动



- 1 确认“正常”（Normal）图标  显示在 UPS 状态概要屏幕上，这表明 UPS 运转正常，任何负荷都有动力供给。
- 2 在 UPS 状态屏上，按下 > 按钮，查看现有警报或通知。解决所有警报问题，然后继续。参见 *Dell Network Management Card User's Guide* 中的“故障处理”。
如果没有现有警报，会出现“无现有警报”（No Active Alarms）信息。
- 3 要更改其它出厂设置默认项，请参见 *Dell Network Management Card User's Guide* 中的“操作”。

Dell™ 在線機架式 UPS
3750W 和 4200W

系統使用
入門指南

K804N, H952N, J730N, K805N
J739N

www.dell.com | support.dell.com

注意和警告



注意：「注意」表示可協助您更妥善地使用本軟體的重要資訊。



危險：「危險」表示緊急危險情況，如果不加以避免，將導致死亡或嚴重的傷害。



警告：「警告」表示潛在危險情況，如果不加以避免，將會導致死亡或嚴重的傷害。



小心：「小心」表示潛在危險情況，如果不加以避免，可能導致輕度或中度傷害，或財產損失事故。



危險：遵守以下須知有助於防止緊急危險情況，其若不加以避免，將導致死亡或嚴重的傷害。

- 本 UPS 包含**危險致命的電壓**。所有維修和服務都只能由經過授權的維修人員進行。UPS 中沒有可由使用者自行維修的零件。

本文件所含資訊如有變更，恕不另行通知。

© 2009 Dell Inc. 保留所有權利。

未經 Dell Inc. 書面允許，嚴格禁止以任何形式進行複製。

本文中使用的商標：Dell 和 DELL 標誌是 Dell Inc. 的商標。

本文件中可能會使用其他商標或商業名稱來指稱擁有該商標或名稱權利的實體或其產品。Dell Inc. 對不屬於自己的商標和商業名稱，不擁有任何產權利益。

2009 年 7 月


系統性能

該 UPS 可提供傑出的性能與可靠性，包括下列獨有優勢：

- 具有純正弦波輸出的在線式 UPS 設計。UPS 對進入的交流電力進行過濾和調節，為您的設備提供持續的電力，而不耗用電池電力。
- 真正在線雙轉換技術，提供高功率密度，不依賴外部電源頻率，而且相容於各種發電機。
- 可選擇的「高效」操作模式。
- 4U 的空間適合安裝過程到任何標準 48 cm (19") 的機架之中。
- 電池啟動功能使您能在沒有外部電源時也能使 UPS 通電。
- 通過可選的擴展電池模組 (EBM) 延長工作時間。
- 藉由遠端緊急電源關閉 (REPO) 連接埠進行緊急關機控制。
- 兩個標準通信連接埠 (USB 和 DB-9 序列埠)。
- 選配的 Dell 網路管理卡 具有增強通訊功能，可增加電源保護和控制。
- 使用 Dell UPS 管理軟體的先進電源管理，進行平滑關機和電力監控。
- 藉由稱為輸出開關控制的單獨插座組進行順序關機和負載管理。
- 不必撥打服務電話，即可自行輕鬆的升級韌體。
- 提供全球代理商認證支援。

尋找資訊

 **小心：**安全、環保和法規資訊文件提供重要的安全和法規資訊。

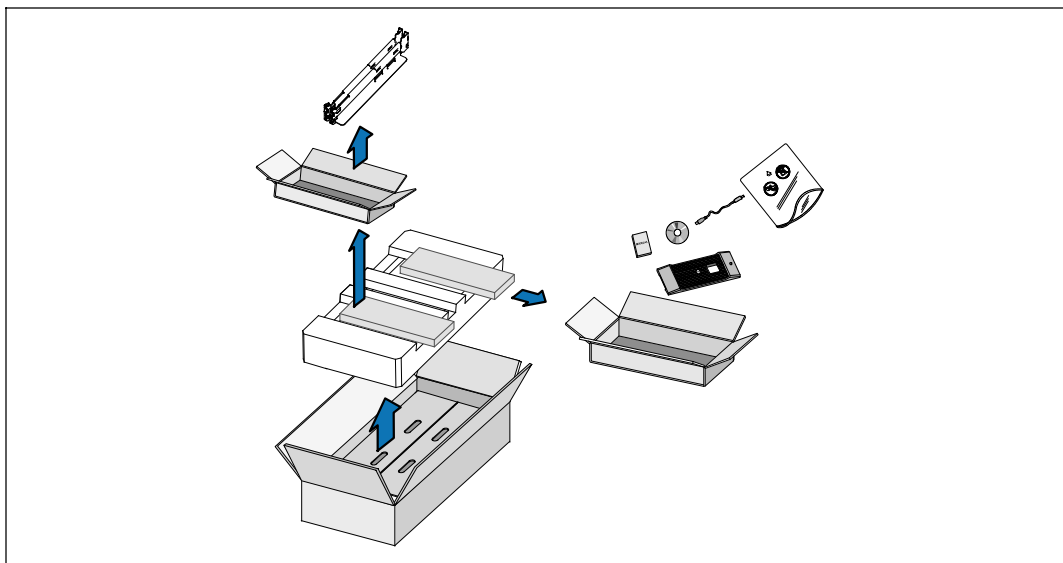
您正在尋找什麼？	在此尋找
<ul style="list-style-type: none">• UPS 使用者指南• Dell 網路管理卡 使用者指南• Dell UPS 管理軟體	Dell UPS 光碟  <p>注意：檔和軟體更新可在 support.dell.com 找到。</p>
<ul style="list-style-type: none">• 規格• 如何進行 UPS 設定• 如何診斷故障和解決問題• 如何安裝 REPO 控制	Dell UPS 使用者指南 使用者指南可從 Dell UPS 光碟和 support.dell.com 上獲得。
<ul style="list-style-type: none">• 安全操作說明• 行政法規資訊• 回收資訊	安全、環保和法規資訊
<ul style="list-style-type: none">• 保固資訊• 條款與條件（僅限美國）• 一般使用者授權協議	Dell 保固和支援資訊
<ul style="list-style-type: none">• 支援資訊	Dell 支援網站 - support.dell.com 注意： 選擇您的區域或業務部門，以查看合適的支援網站。

安裝和啓動

⚠ 小心: 在進行本檔中的步驟之前，請先閱讀和遵循 **安全、環保和法規資訊** 文件中的安全操作說明和重要法規資訊。

本節描述首次安裝系統的步驟。

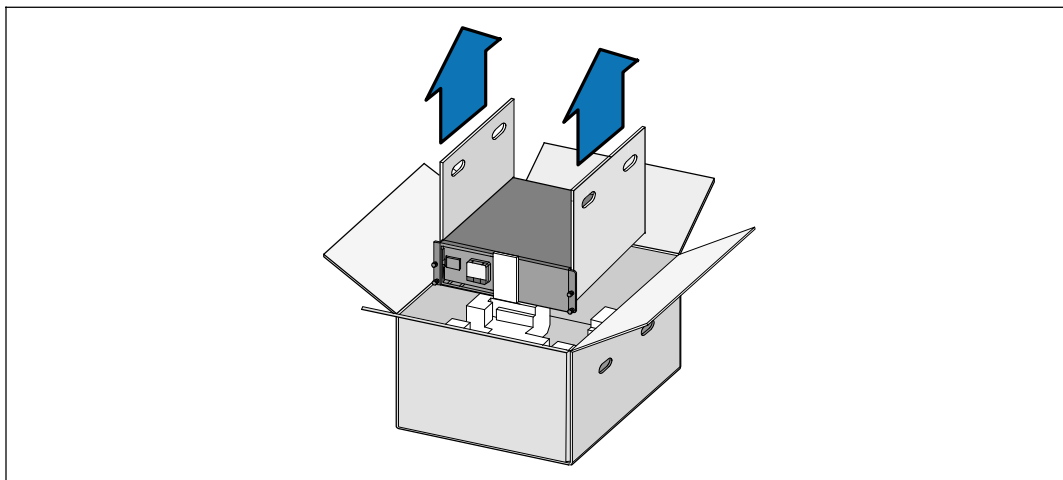
拆除系統包裝



1 打開外部包裝箱，取出與機箱包裝在一起的配件。

抬起機箱

⚠️ 小心： 機箱很重 (66 kg/145.5 lb)。至少需要兩個人將機箱抬起放入機架。



- 1 每邊一人小心地使用紙板上的握把將機箱從外包裝箱中取出，並放到平坦、穩定的平面上。
- 2 以負責任的方式棄置或回收包裝材料，或者妥善存放以備將來使用。

識別 UPS

本節介紹 Dell 在線機架式 UPS 的前面板和後面板。

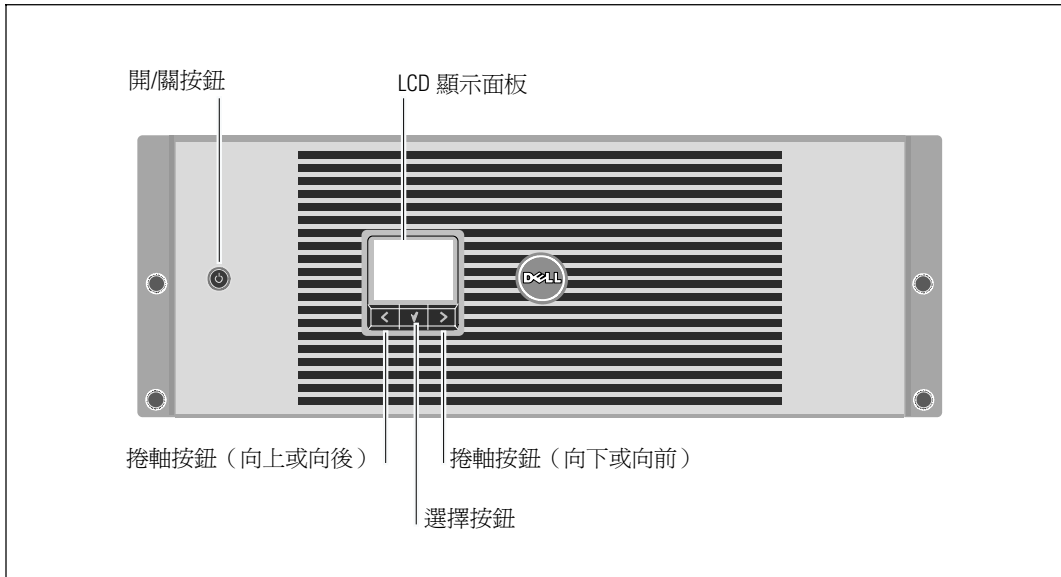


圖 1. Dell 在線機架式 UPS 前面板

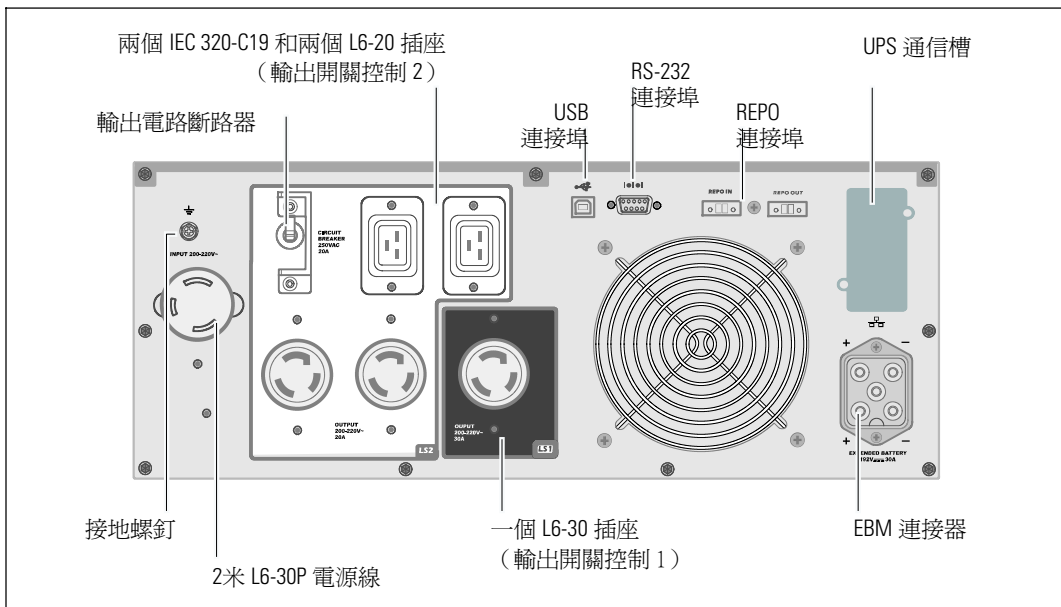


圖 2. 3750W, 208V 後面板

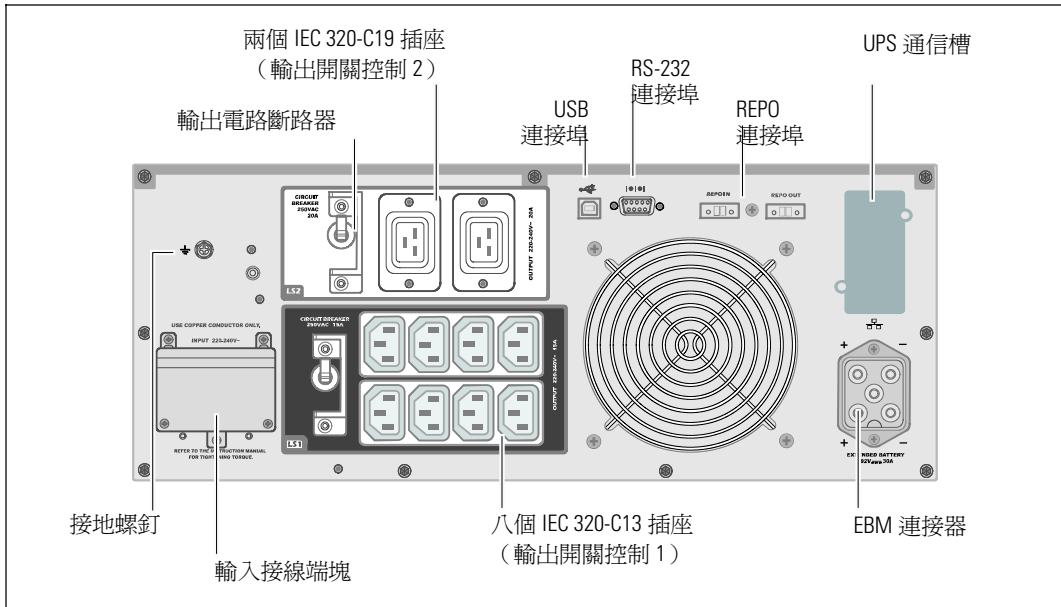


圖 3. 3750W, 230V 後面板

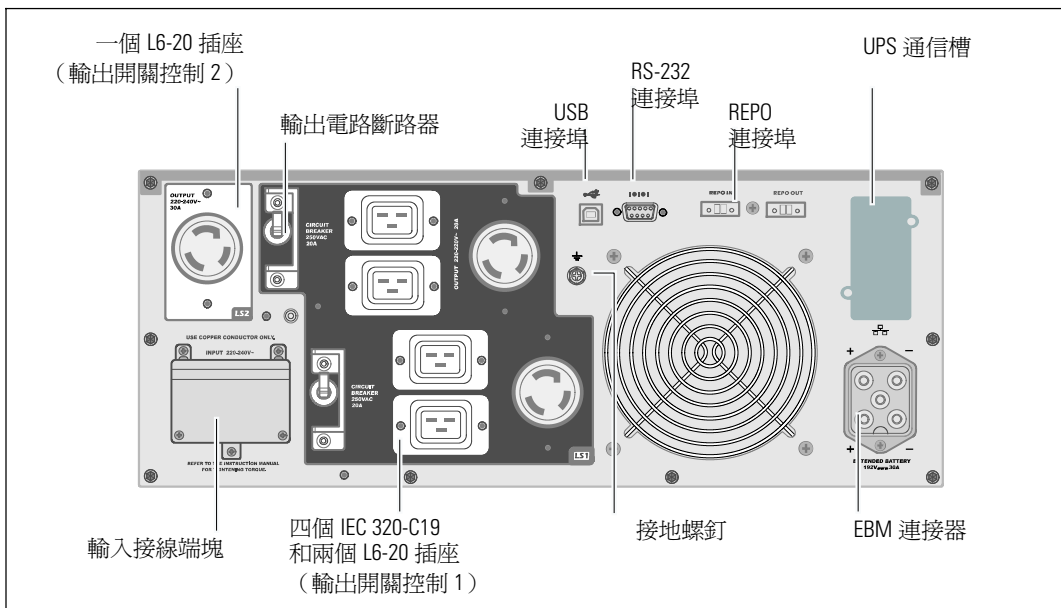


圖 4. 4200W, 208V 後面板

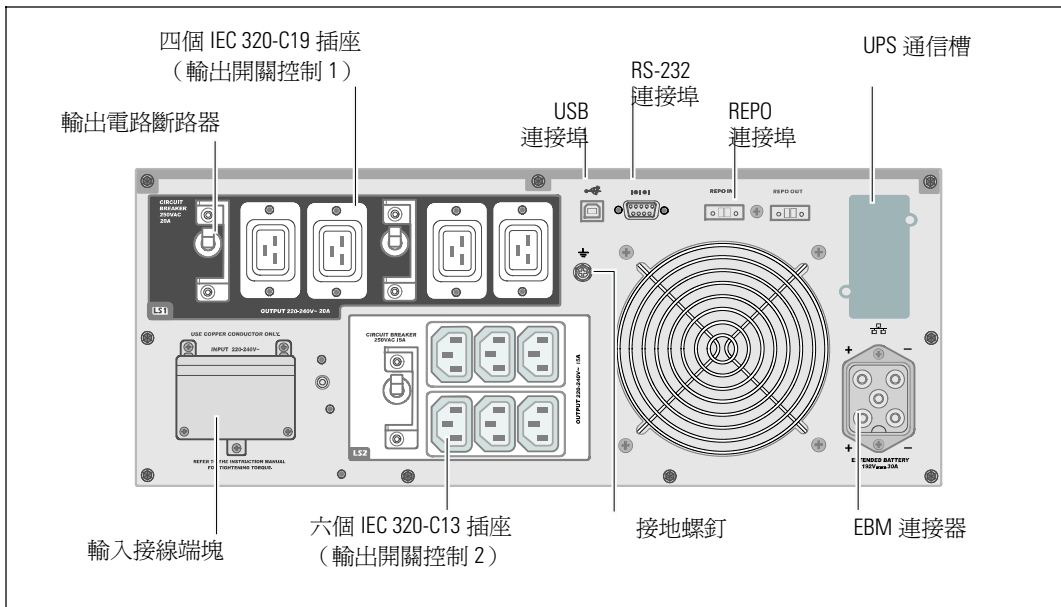
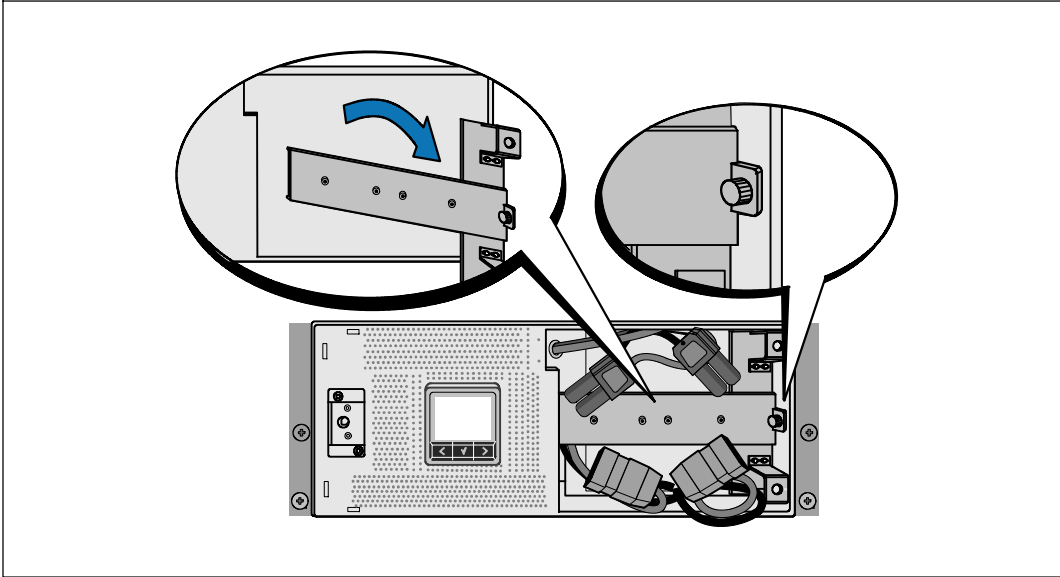


圖 5. 4200W, 230V 後面板

機架安裝

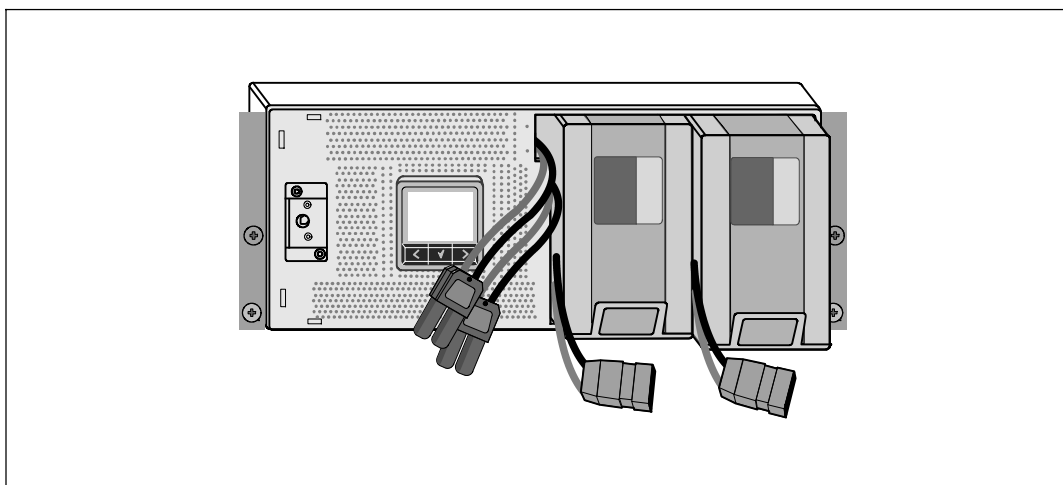
- ⚠️ 小心：機箱很重 (66 kg/145.5 lb)：1) Dell 強烈建議在抬起前從UPS 上取下電池座。
2) 至少需要兩個人將機箱抬起放入機架。
- ⚠️ 小心：拆卸電池應由熟知電池和所需注意事項的人員進行或督導。未經授權的人員不得接觸電池。

取下電池固定支架



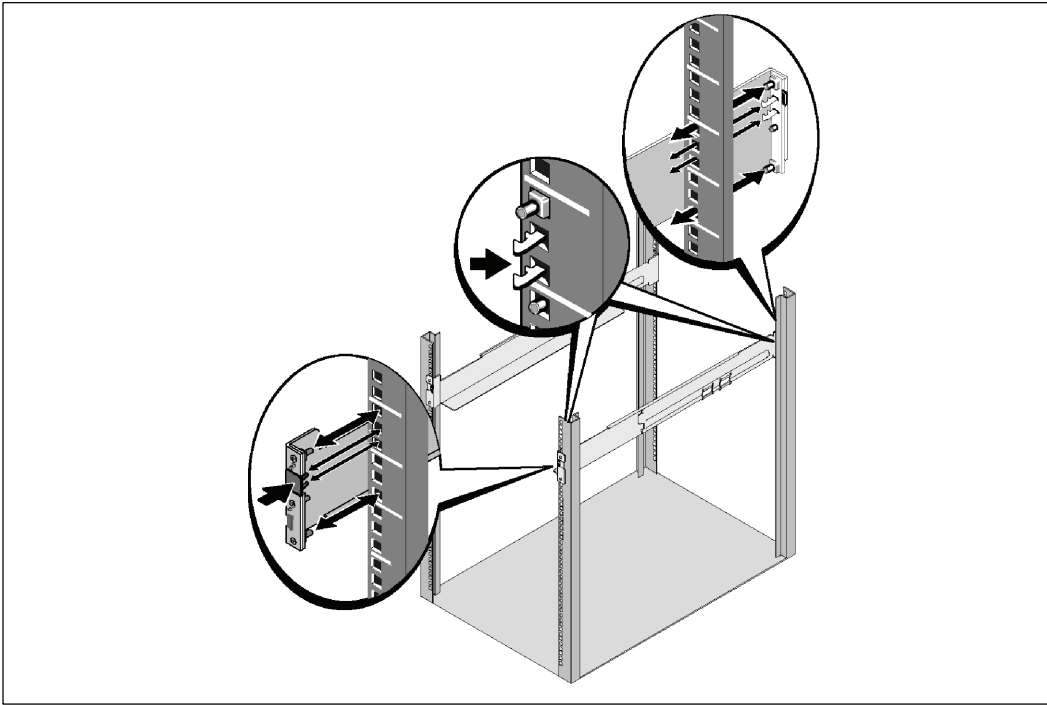
- 1 鬆開電池支架上的螺釘，並取下。


取下電池座



- 2 用塑膠薄片起出電池座，並將其取下。

安裝導軌



-  **注意:** 方孔機架與無螺紋的圓孔機架的操作說明相同。導軌適用於這兩種機架。圖中所示為方孔機架。
- 3** 選擇導軌中合適的孔將 UPS 固定於機架上的適當位置。
導軌應位於分配給 UPS 的 4U 或分配給 EBM 的 3U 空間底部。
 - 4** 將貼有「前面」(FRONT) 的左右導軌的末端面向朝內。

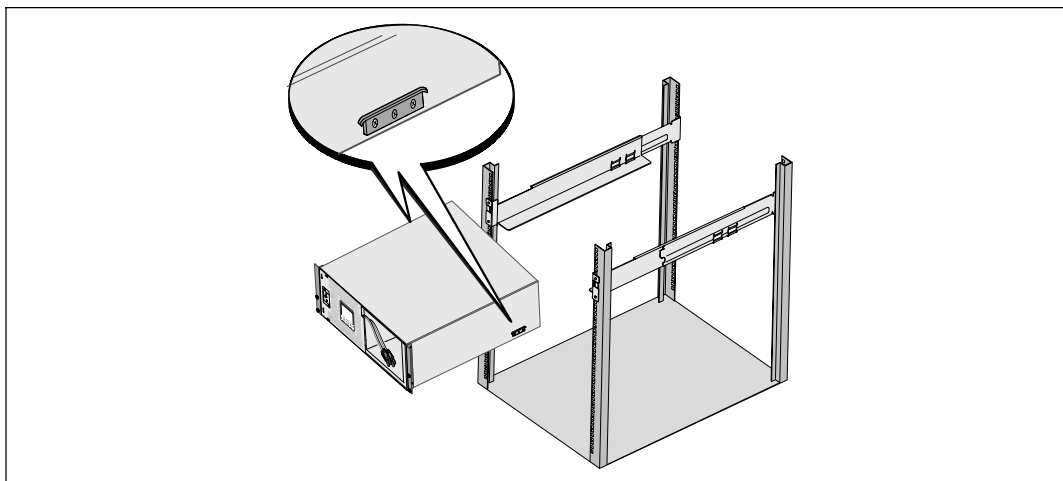
5 將導軌連接到機架上：

嚙合導軌的後端，直到它完全卡在縱向齒條凸緣上，並且用鉤鎖鎖定。

朝前拉動導軌。

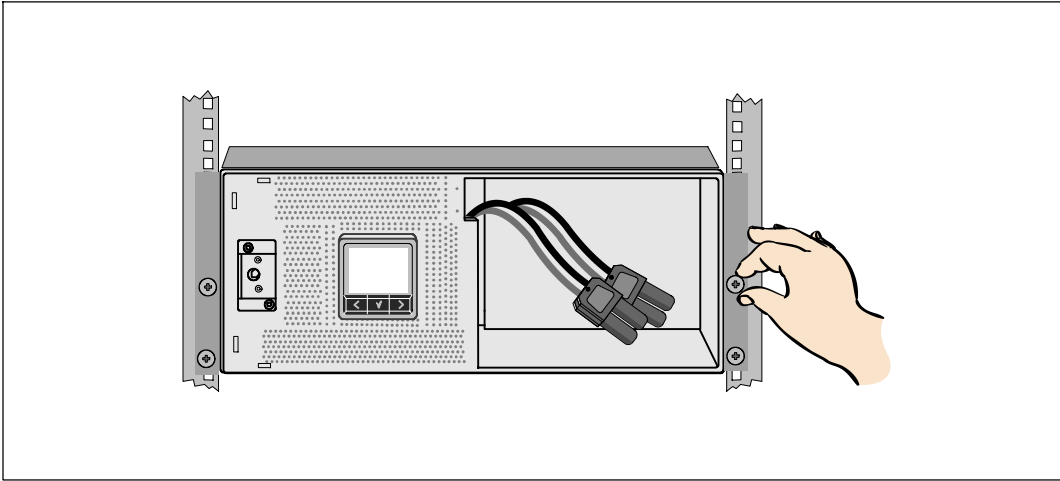
推動導軌的前端，直到它完全卡在縱向齒條凸緣上，並且用鉤鎖鎖定。

安裝機箱



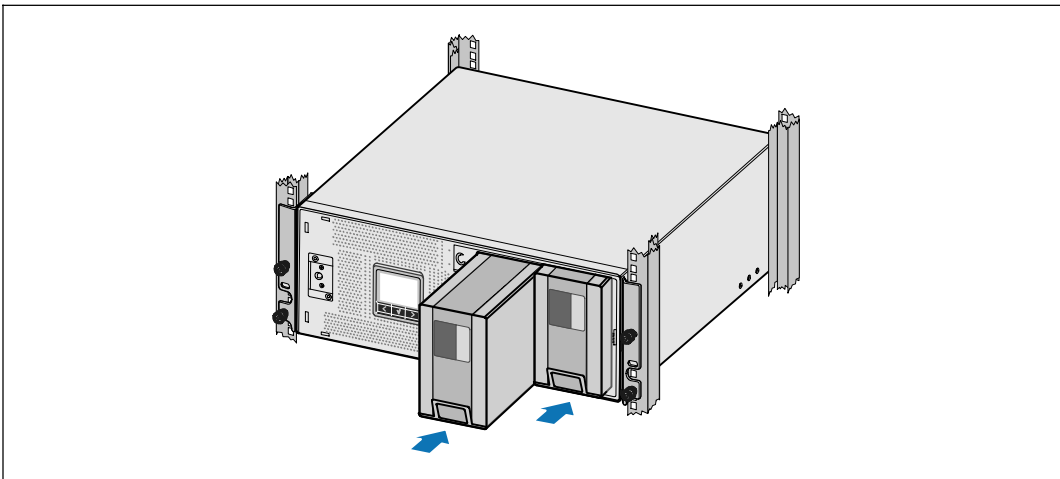
6 將機箱滑入機架中。對其餘機箱重複以上步驟。

固定機箱



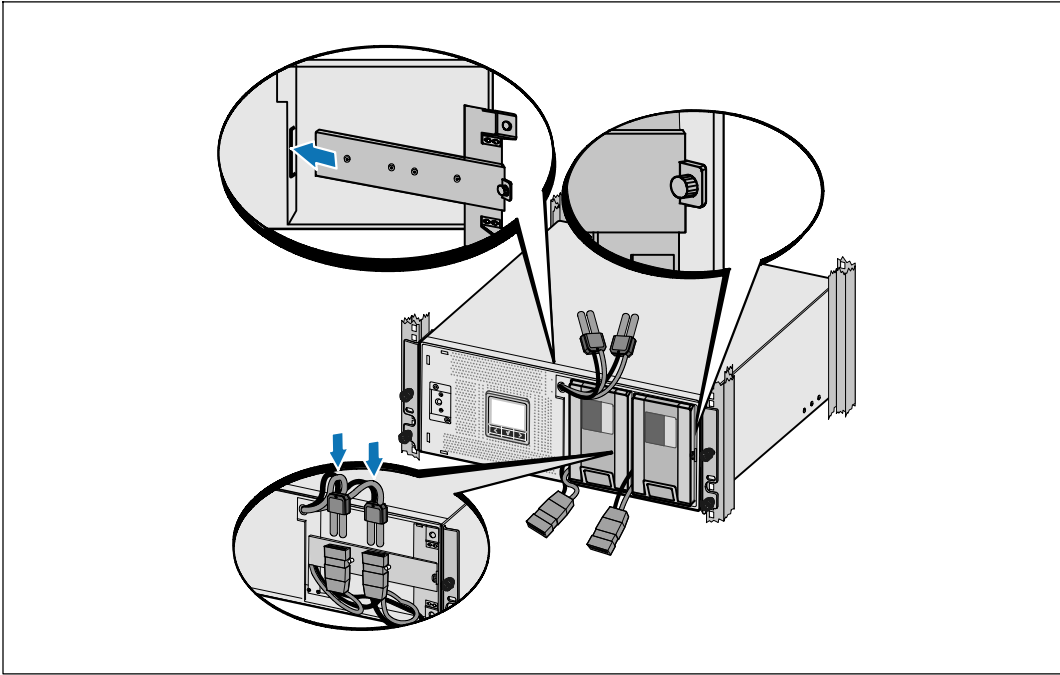
- 7 用固定架上的翼形螺釘將機箱前端固定到機架上。用手擰緊；不要使用電動工具。對其餘機箱重複以上步驟。

安裝電池座



- 8 安裝 UPS 電池座。

更換電池支架和連接內部電池連接器



9 更換電池支架。

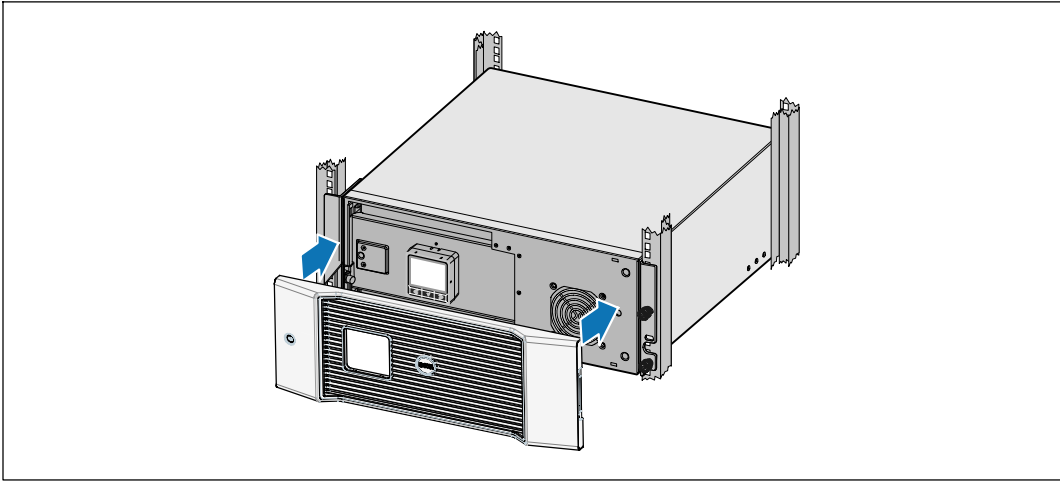
10 擰緊翼形螺釘。

使用 0.7 牛米 (N·m) (6.2 磅吋 (lb in)) 的扭矩擰緊螺釘。

注意: 連接電池時可能會發生少量電弧。這是正常現象，不會損壞單元或有任何安全隱患。


11 連接內部電池連接器，將其與兩個螺栓的電池支架相連。

安裝 UPS 前蓋

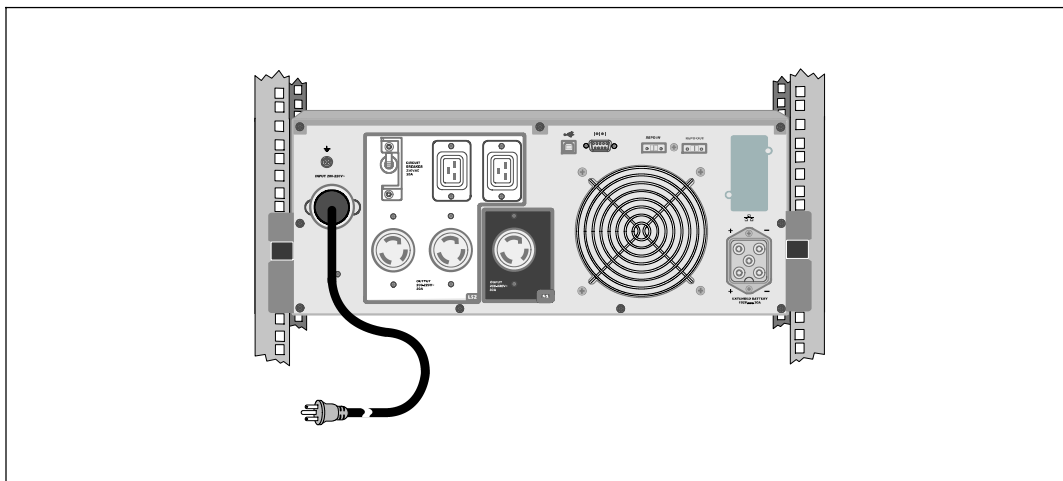


- 12 安裝 UPS 前蓋。

連接設備

- 13 如果要使用 Dell UPS 管理軟體，請用提供的電纜將電腦連接到 USB 連接埠。
 - 14 如果機架具有接地導體或者有不接地金屬塊，請將接地電線（未提供）連接到接地螺釘。
 - 15 如果當地法規要求使用緊急電源關閉（中斷連接）開關，請參見 *Dell 在線機架式 UPS 3750W 和 4200W 使用者指南* 中的「安裝遠端緊急電源關閉開關」（REPO）。
 - 16 將要保護的設備插入 UPS 輸出插座，但不要開啓受保護設備的電源。
-  **注意:** 確保全部設備的總額定值未超過 UPS 的負載能力，以防止出現過載警報。

連接電線（僅限 3750W/208V 型號）



- 1 確認 UPS 的電源輸入具有不低於 30A 的上游過電流保護。
- 2 將 UPS 電源線插入電源插座。
- 3 執行第 153 頁介紹的「啓動 UPS」操作。

連接 UPS 輸入電纜

警告: 只有合格維修人員（如獲得許可的電工）才能執行電氣安裝工作。電擊危險。

Dell 在線機架式硬連線型號需要滿足以下要求的專用分支電路：

- 250V/30A 兩相電路斷路器（3750W/230V UPS 型號為 25A）提供短路和過電流保護
- 保護設備需要在 UPS 輸出和載荷之間安裝兩相斷開設備（參見圖 6）
- 斷路器必須安裝在牆壁上，並且便於操作人員進行操作
- 在歐洲使用時，斷路器必須滿足 IEC/EN 60934 標準，接觸空氣間隙至少 3 mm
- 200-240 V
- 單相（4200W/208V 型號為分相）
- 50/60 Hz
- 金屬軟管（推薦使用，以便於維護和維修）

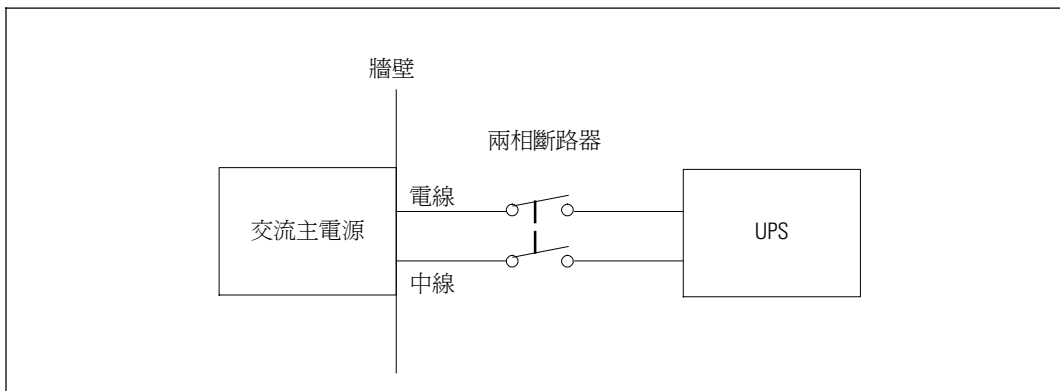
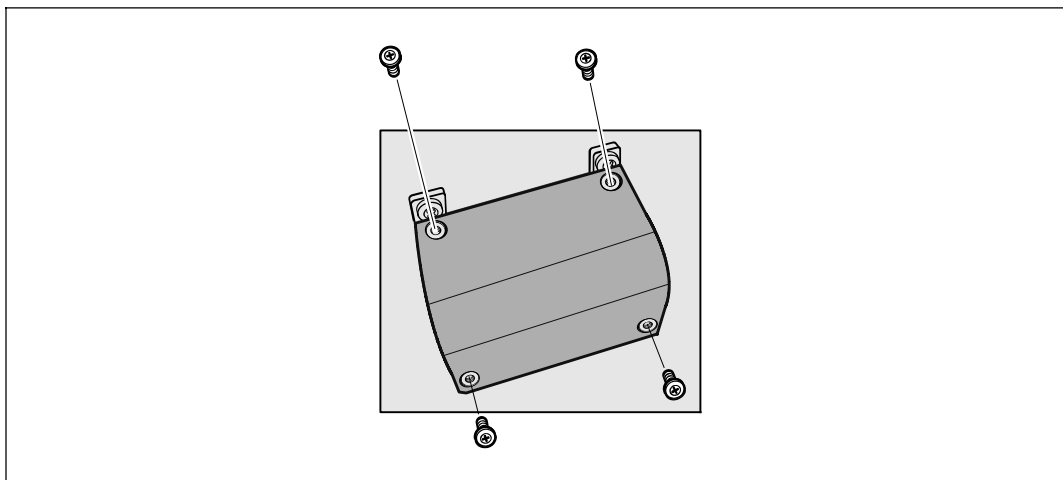


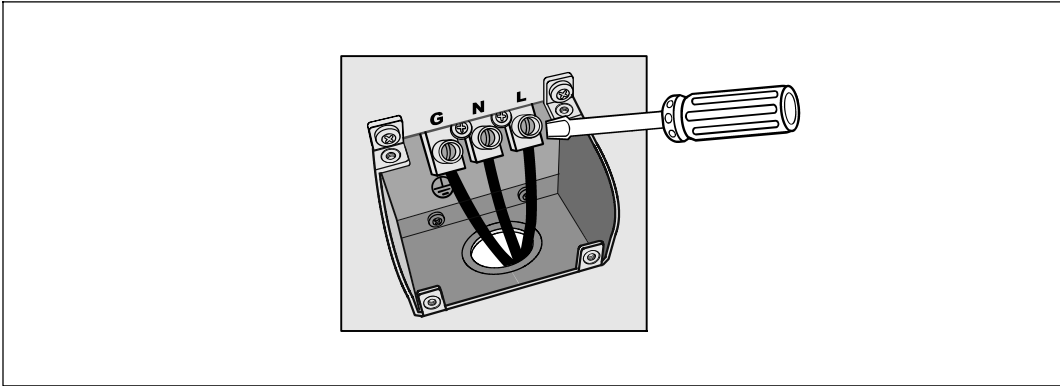
圖 6. 斷路器示意圖

取下接線端塊外蓋



- ❶ 在 UPS 連接的分線點關閉電源。必須確保未通電。
- ❷ 取下接線端塊外蓋（4 個螺釘），並放置一旁。

安裝輸入線和接地線



- 3 使用 Greenlee® 孔鑽或類似設備在接線端塊的外蓋上鑽一個孔，作為輸入導管之用。該孔應該可以穿過 3/4” 或 1” IMC 線管。
- 4 將輸入線穿過導管，預留 2 英尺（0.5 米）長。將金屬軟接頭連接到導管的一端。
- 5 將導管插入配線孔，然後將導管接頭連接到面板。從每根輸入電線的末端剝下 0.5”（1.5 cm）的絕緣層。
- 6 按照表 1 的說明，將輸入線與接地線連接到接線端塊。

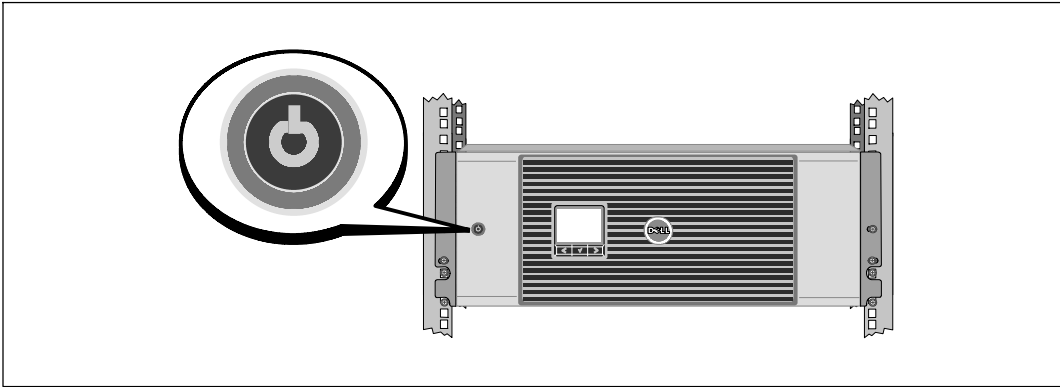
表 1. UPS 配線規格


配線功能	接線端位置	UPS 配線功能	接線端配線標準尺寸*	緊固扭矩
輸入	1	輸入接地	5.26-16 mm ² (10-6 AWG)	2.26 N·m (20 lb in)
	2	L2/中線接入		
	3	L1 接入		

* 使用不低於 5.26 mm²（10 AWG）75°C 的銅線。

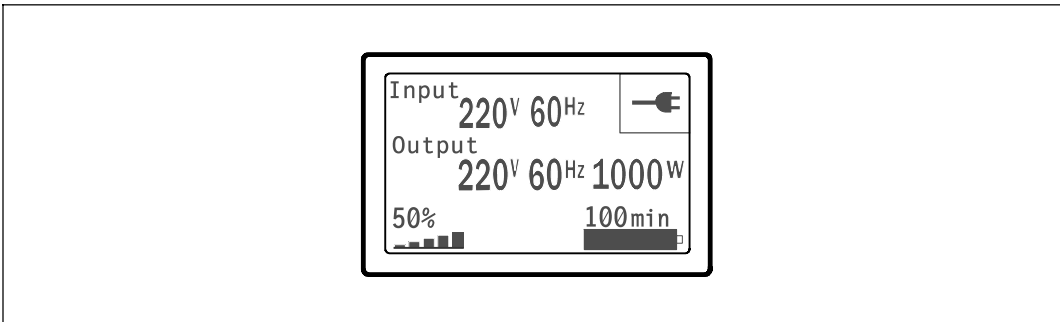
- 7 從新裝上接線端塊的外蓋。


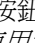
啓動 UPS



- 1 確保所有輸出開關控制電路斷路器都處於開啓位置。
- 2 僅限 3750W/208V 型號。確認 UPS 的電源輸入具有不低於 30A 的上游過電流保護。
- 3 僅限硬連線輸入型號。開啓主公用電源斷路器。
- 4 按下 UPS 前面板上的  按鈕。

完成啓動



- 1 確認「正常」(Normal) 圖示  顯示在 UPS 狀態概要螢幕上，這表明 UPS 運作正常，任何負載都有電力供應。
- 2 在 UPS 狀態概要螢幕上，按下  按鈕，查看作用中的警報或通知。解決所有警報問題，然後繼續。參見 *Dell 網路管理卡使用者指南* 中的「故障處理」。
如果沒有作用中的警報，會出現「無作用中警報」(No Active Alarms) 訊息。
- 3 若要變更其他出廠預設設定，請參見 *Dell 網路管理卡使用者指南* 中的「操作」部分。

Dell™ 온라인 랙 UPS
3750W 및 4200W

사용자 시스템 시작하기

프랑스어 표제

독일어 표제

러시아어 표제

라틴아메리카 스페인어 표제

중국어 간체 표제






중국어 번체 표제

한국어 표제

일본어 표제

K804N, H952N, J730N, K805N
J739N

참고 및 경고

-  **참고:** "참고"는 소프트웨어를 더 잘 활용하는 데 도움이 되는 중요한 정보를 나타냅니다.
 -  **위험:** "위험"은 피하지 않을 경우 급박한 위험 상황이 사망이나 중상의 결과를 야기할 수 있음을 나타냅니다.
 -  **경고:** "경고"는 피하지 않을 경우 죽음이나 상해를 야기할 수 있는 잠재적 위험 상황을 표시합니다.
 -  **주의:** "주의"는 피하지 않을 경우 경미하거나 보통의 상해 또는 재산 손실 사고를 야기할 수 있는 잠재적 위험 상황을 표시합니다.
-
-  **위험:** 아래의 지시사항을 준수하여, 피하지 않을 경우 사망이나 중상의 결과를 야기할 수 있는 급박한 위험 상황을 방지하십시오.
 - UPS는 사망을 초래할 수 있는 전압을 갖고 있습니다. 모든 수리와 정비는 **자격있는 서비스 요원만이** 수행해야 합니다. UPS 내부에는 **사용자가 정비할 수 없는 부품**이 있습니다.

이 문서에 포함된 정보는 고지없이 변경될 수 있습니다.

© 2009 Dell Inc. All rights reserved.

Dell Inc.의 서면 허락 없이 어떤 방식으로든 복제하는 것은 엄격히 금지됩니다.

이 문서에서 사용된 상표: *Dell* 과 *DELL* 로고는 Dell Inc.의 상표입니다.

기타 상표와 상호를 관련 상표 및 명칭 또는 관련 제품에 대한 권리를 가지는 당사자를 지칭하기 위해 이 문서에서 사용될 수 있습니다. Dell Inc.는 Dell Inc.가 소유하지 않은 상표 및 상호에 대한 재산적 이해관계를 부인합니다.


2009년 7월


시스템 특징

탁월한 성능과 신뢰도를 제공하는 본 UPS는 다음과 같은 특유의 장점을 지닙니다.

- 순수 사인파 출력을 갖춘 온라인 UPS 설계 UPS는 유입 AC전원을 필터링 및 조절하고 배터리를 고갈시키지 않으면서 장비에 안정적인 전원을 공급합니다.
- 고전력, 유틸리티 주파수 독립성, 제너레이터 호환성을 갖춘 진정한 온라인 이중-변환 기술
- 선택가능한 고효율 작동 모드
- 표준 48cm (19") 랙에 맞는 4U 크기
- 상용 전력을 사용할 수 없는 경우에도 UPS에 전력을 공급하는 스타트온 배터리(start-on-battery) 기능
- 옵션 배터리 확대 모듈(EBM)이 있는 확장 런타임
- 원격 긴급 전원차단(REPO) 포트를 통한 긴급 중단 제어
- 2개의 표준 통신 포트(USB 및 DB-9 시리얼 포트)
- 전원 보호 및 제어 능력을 제고하기 위한 강화된 통신 기능을 갖춘 선택사양인 Dell Network Management Card
- 안정적인 종료 및 전원 감시를 위한 Dell UPS Management Software로 수행되는 고급 전원 관리
- 로드 세그먼트라고 하는 별도의 콘센트 그룹을 통한 순차적 중단 및 부하 관리
- 서비스 요청 없이도 쉽게 업그레이드할 수 있는 펌웨어
- 세계적인 인증기관의 각종 인증 취득

정보 찾아보기

 주의: 안전, 환경 및 규제 관련 정보 문서는 중요한 안전 및 규제 정보를 제공합니다.

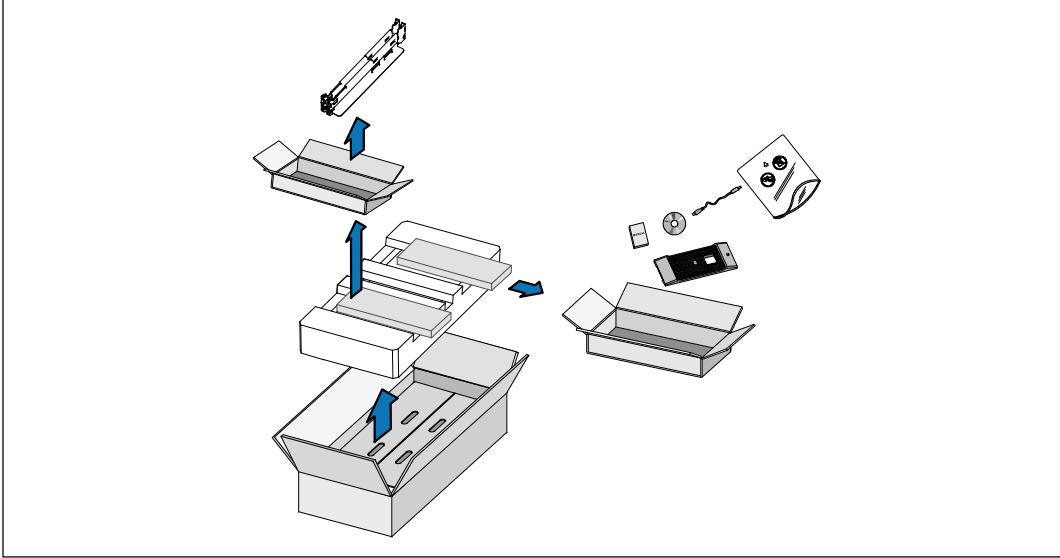
찾는 정보 항목	정보의 소재
<ul style="list-style-type: none">UPS용 사용자 설명서Dell Network Management Card용 사용자 설명서Dell UPS Management Software	Dell UPS 디스크  <p>참고: 문서 및 소프트웨어 업데이트는 support.dell.com에서 조회할 수 있습니다.</p>
<ul style="list-style-type: none">사양UPS 설정 구성 방법장애 처리 및 문제점 해결 방법REPO 제어 설치 방법	Dell UPS 사용자 설명서 사용자 설명서는 Dell UPS 디스크 및 support.dell.com 에서 조회할 수 있습니다.
<ul style="list-style-type: none">안전 지침규제 정보재활용 정보	안전, 환경 및 규제 관련 정보
<ul style="list-style-type: none">보증 정보약관(미국만 해당)최종 사용자 라이선스 계약	Dell 보증 및 지원 정보
<ul style="list-style-type: none">지원 정보	Dell 지원 웹사이트 — support.dell.com 참고: 적절한 지원 사이트를 보려면 해당 지역이나 사업분야를 선택하십시오.

설치 및 시동

⚠ 주의: 본 문서의 절차를 수행하기 전에 *안전, 환경 및 규제 관련 정보 문서*에 있는 안전 지침 및 중요한 규제정보를 읽고 준수하십시오.

이 절은 사용자의 시스템을 처음 설치하는 절차를 설명합니다.

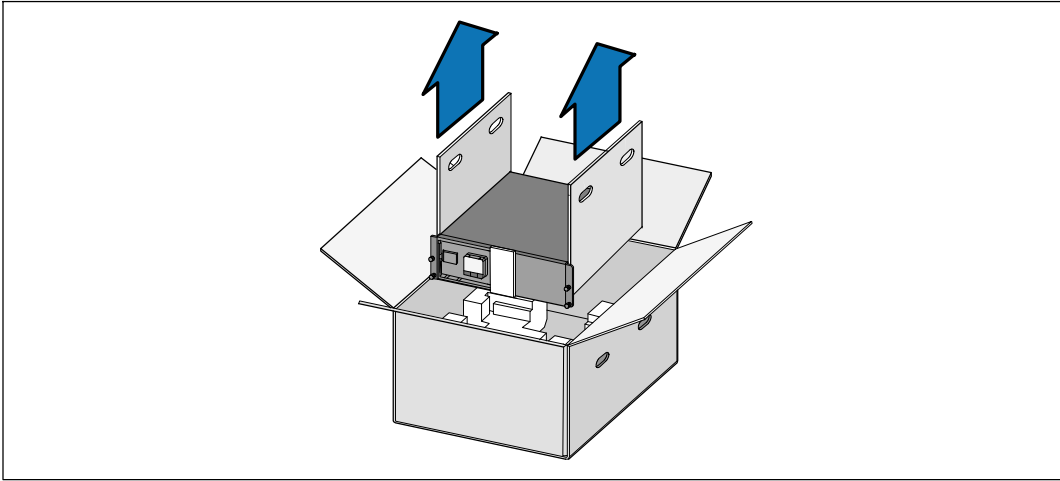
시스템 포장풀기



1 포장상자를 열고 캐비닛과 함께 포장된 부속품을 꺼내십시오.

캐비닛 들어올리기

⚠ 주의: 캐비닛은 무겁습니다(66 kg/145.5 lb). 캐비닛을 랙 안으로 들어 올려 놓으려면 최소한 2인이 필요합니다.



- 1 양편에 각 한 사람이 자리한 후, 판지의 손잡이를 이용하여 포장상자에서 캐비닛을 조심스럽게 들어 올려 평평하고 안정된 지면에 내려 놓으십시오.
- 2 포장은 적법한 처리방식에 따라 폐기 또는 재활용하거나, 추후 사용을 위해 보관하십시오.

UPS 확인하기

이 항목에서는 Dell 온라인 랙 UPS의 앞면 패널과 뒷면 패널을 보여줍니다.

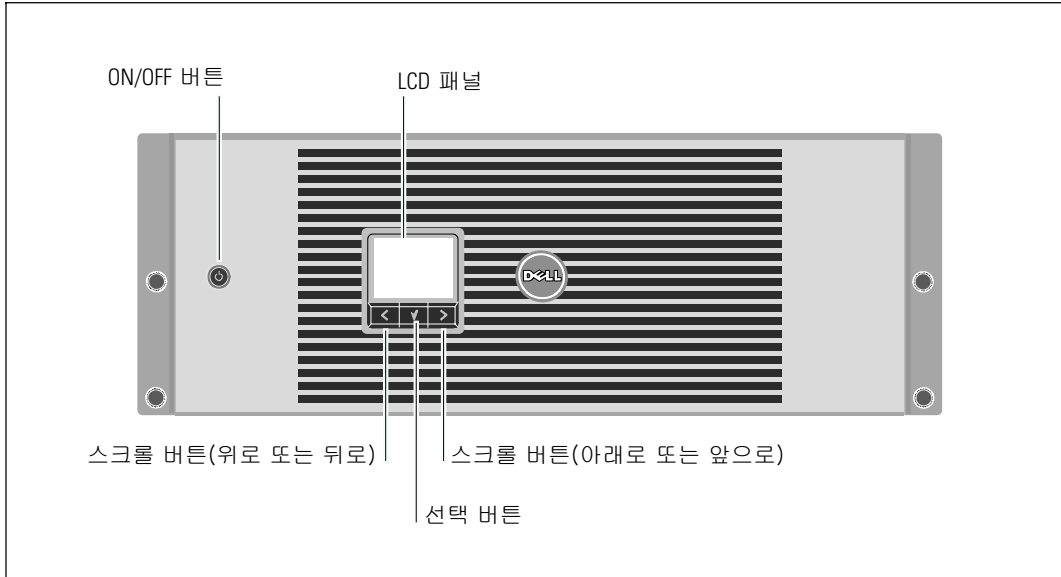


그림 1. Dell 온라인 랙 UPS 앞면 패널

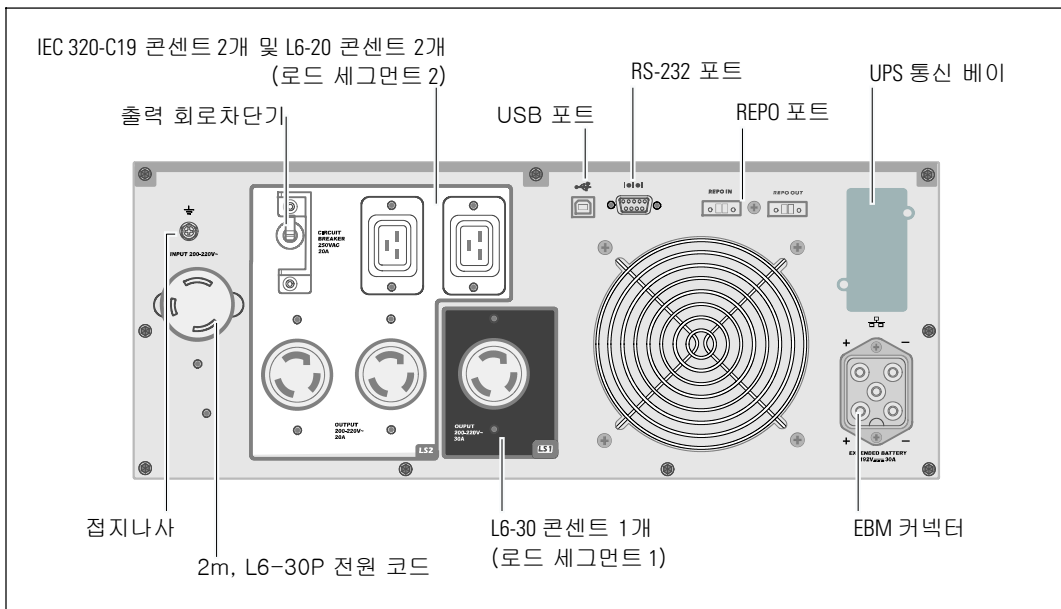


그림 2. 3750W, 208V 뒷면 패널

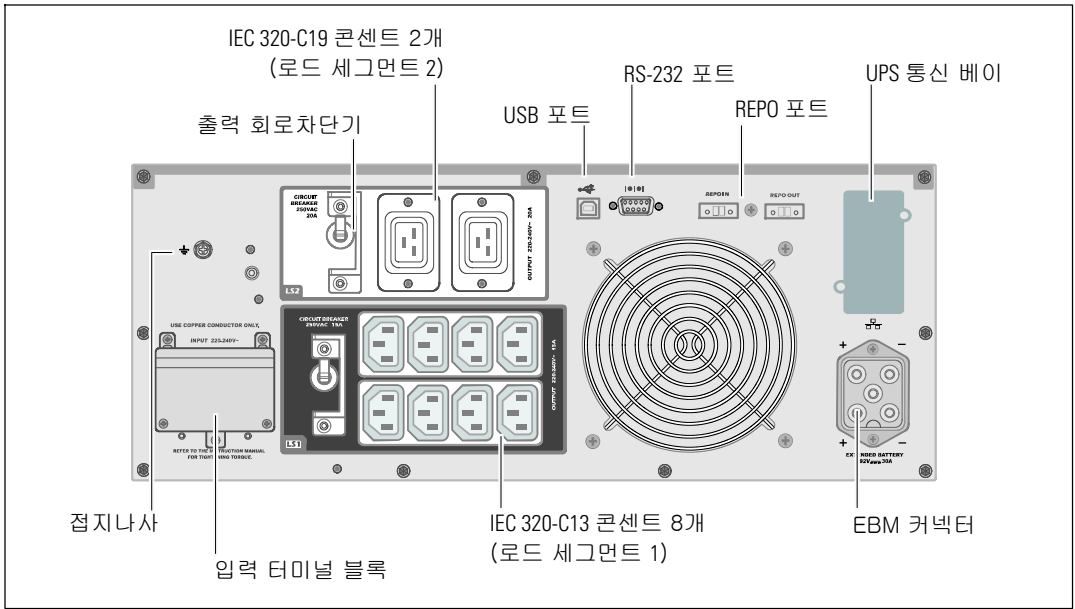


그림 3. 3750W, 230V 뒷면 패널

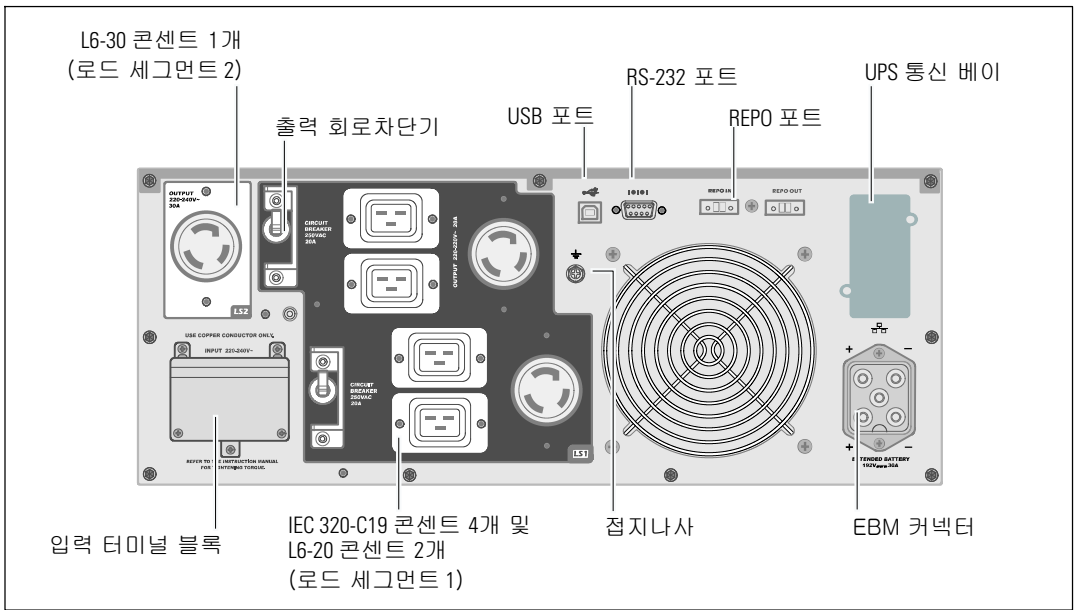


그림 4. 4200W, 208V 뒷면 패널

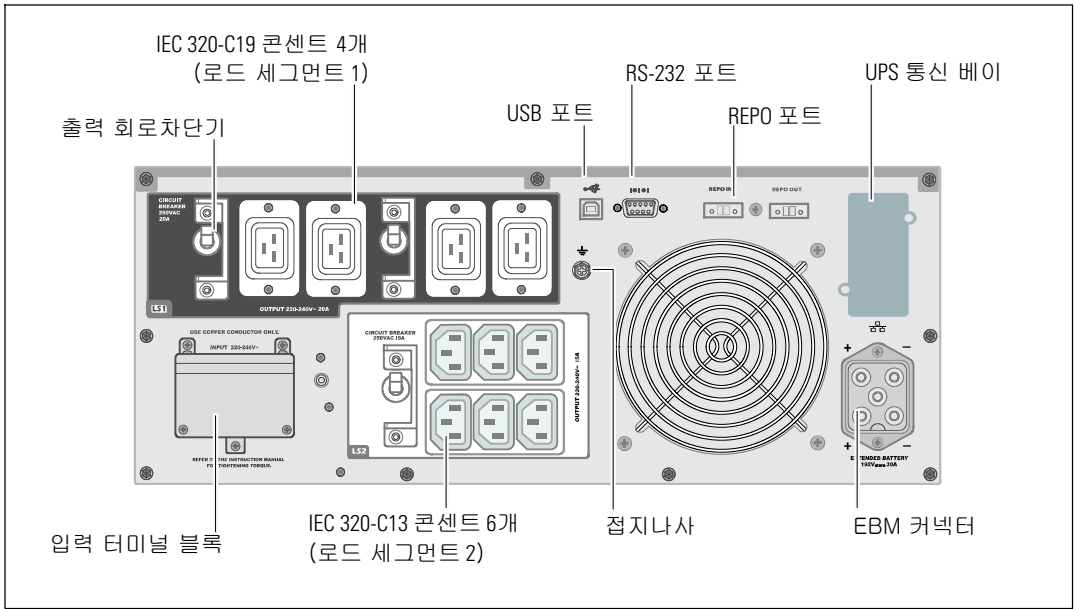
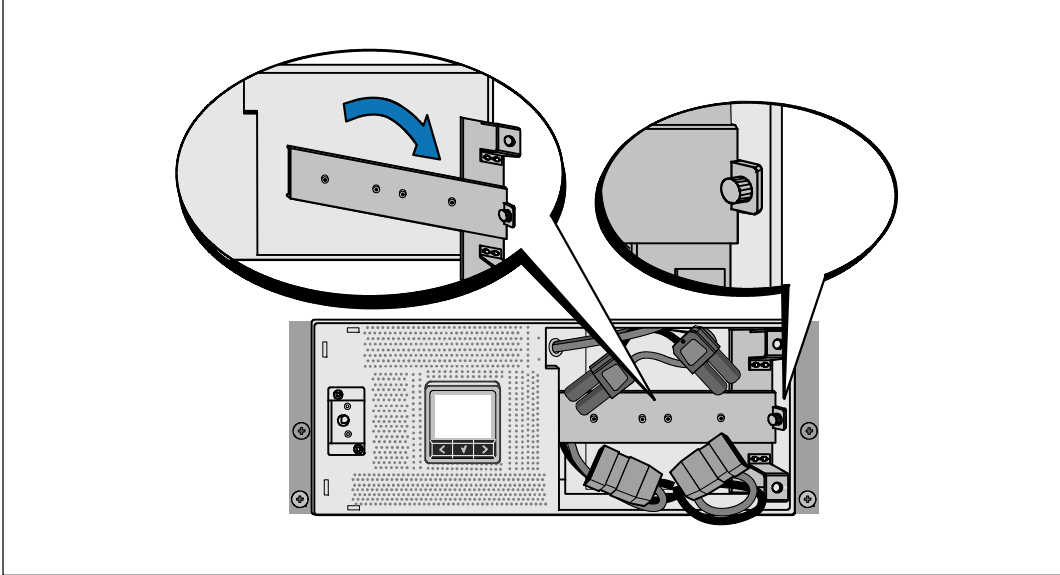


그림 5. 4200W, 230V 뒷면 패널

랙마운트 설치

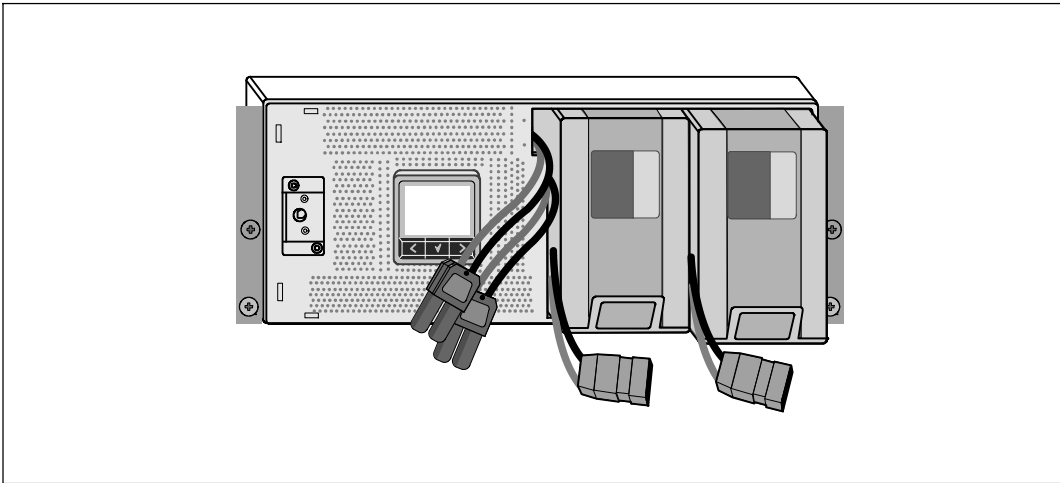
- ⚠ 주의: 캐비닛은 무겁습니다(66 kg/145.5 lb). 1) Dell은 UPS를 들어 올리기 전에 UPS에서 배터리 트레이를 제거할 것을 강력하게 권장합니다. 2) 캐비닛을 랙 안으로 들어올리는 데에는 최소한 2인이 필요합니다.
- ⚠ 주의: 배터리를 제거는 배터리와 그 주의사항에 대해서 잘 아는 사람이 수행하거나 감독해야 합니다. 취급 자격이 없는 사람이 배터리를 취급해서는 안됩니다.

배터리 장착 브래킷 분리하기



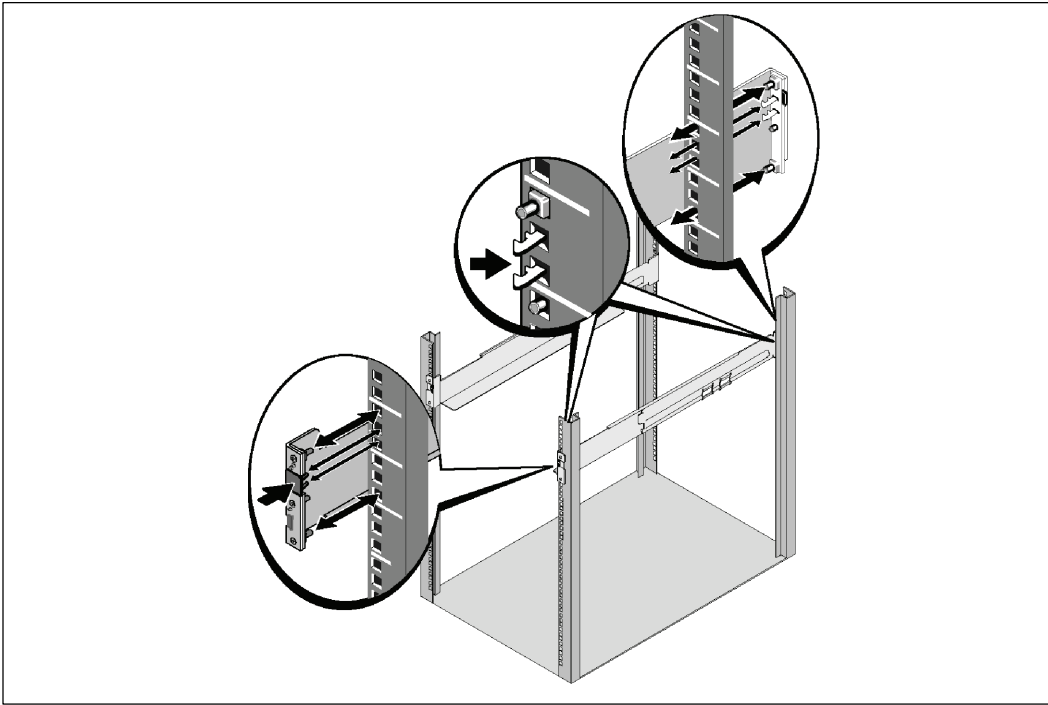
- 1 배터리 장착 브래킷의 손나사를 풀어 분리합니다.

배터리 트레이 분리하기



- 2 플라스틱 탭을 이용하여 배터리 트레이를 잡아 당겨 분리합니다.

레일 설치하기



- 참고:** 사각 구멍 랙과 나사산 없는 원형 구멍 랙에 대해 설치 지침은 동일합니다. 레일은 두 종류의 랙에 모두 맞습니다. 사각 구멍 랙은 그림에서 보여주고 있습니다.
- UPS를 랙의 원하는 위치에 설치할 적당한 구멍을 레일에서 선택합니다.
레일은 UPS에 대해 할당된 4U 공간 바닥 또는 EBM에 대한 3U 공간 바닥에 위치해야 합니다.
 - "FRONT"라고 표시된 레일의 좌우단이 안쪽을 향하도록 합니다.

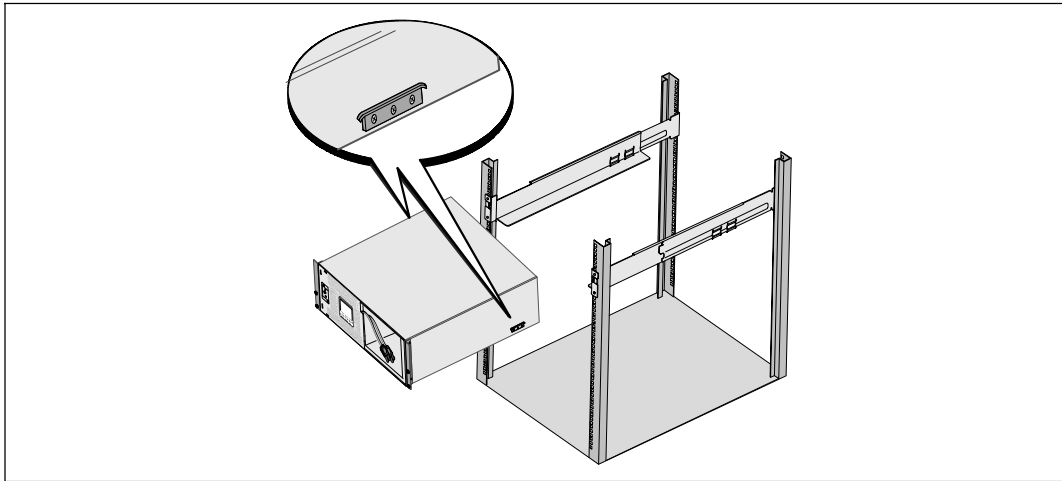
5 다음과 같이 레일을 랙에 부착하십시오.

레일 후단이 수직 랙 플랜지(rack flange)에 완전히 안착되고 고리 걸쇠(hook latch)가 제자리에 잠겨지도록 맞춥니다.

레일을 앞으로 당깁니다.

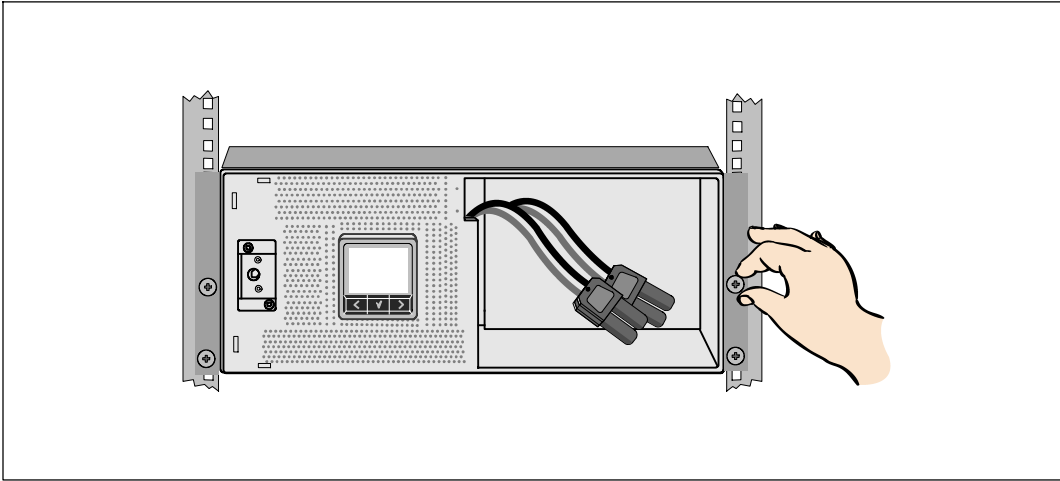
레일 전단이 수직 랙 플랜지에 완전히 자리잡고 고리 걸쇠가 제자리에 잠겨지도록 합니다.

캐비닛 설치하기



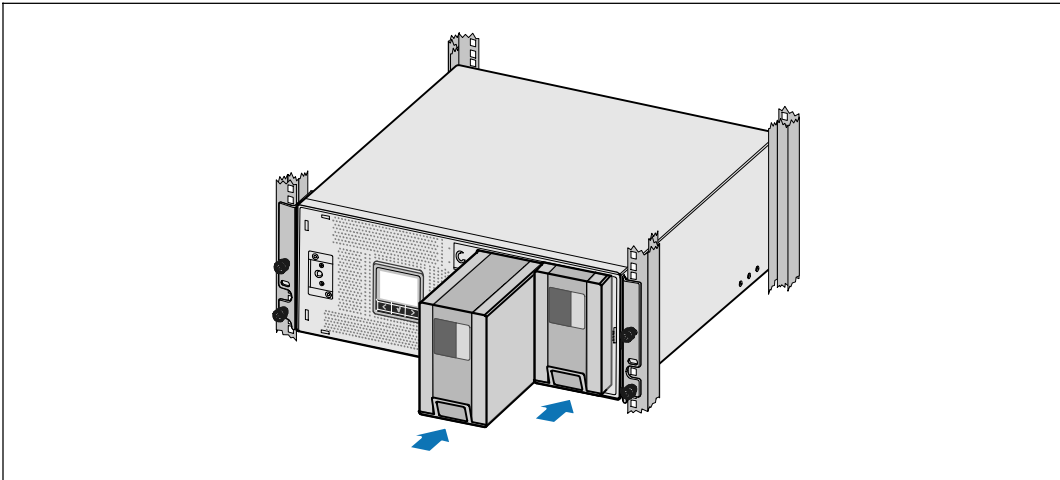
6 캐비닛을 랙으로 밀어 넣습니다. 다른 캐비닛도 같은 방법으로 고정시키십시오.

캐비닛 고정시키기



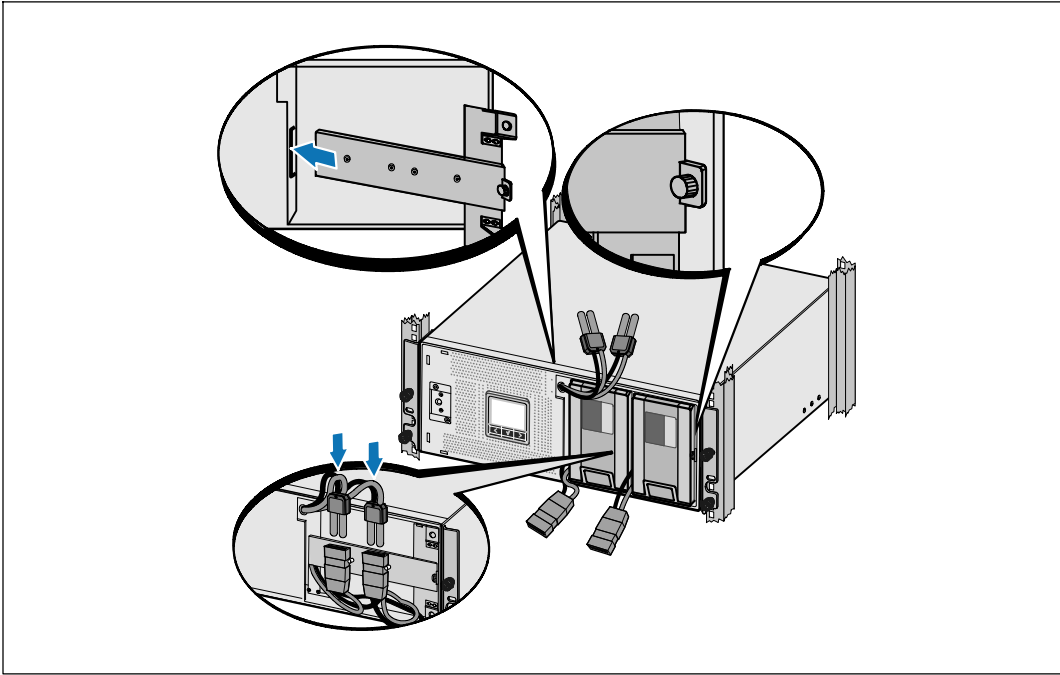
- 7** 장착 브래킷에 있는 손나사를 이용하여 캐비닛 앞면을 랙에 고정시킵니다. 손으로 조이고, 전기 공구는 사용하지 마십시오. 다른 캐비닛도 같은 방법으로 고정시키십시오.

배터리 트레이 설치하기



- 8** UPS 배터리 트레이를 설치합니다.


배터리 장착 브래킷 제자리에 다시 부착하기 및 내부 배터리 커넥터 연결하기



9 배터리 장착 브래킷을 제자리에 다시 부착합니다.

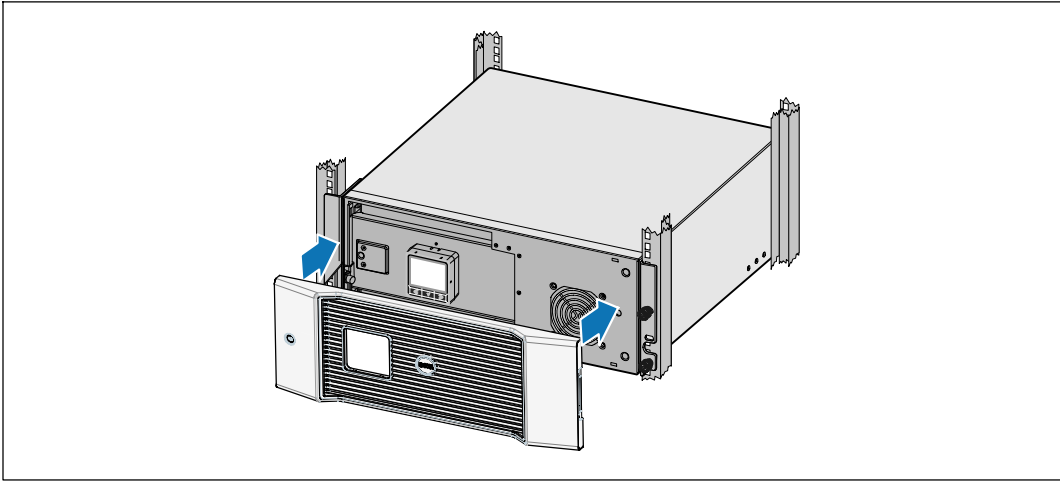
10 손나사를 조입니다.

나사에 0.7 Nm (6.2 lb in)의 토크를 주십시오.

 **참고:** 배터리를 연결할 때 소량의 아크(arc)가 발생할 수 있습니다. 이런 현상은 정상적이며 기기에 손상을 주거나 안전상의 문제를 나타내는 것은 아닙니다.


11 내부 배터리 커넥터를 연결하고 두 개의 스타드 사이에 있는 배터리 장착 브래킷에 부착합니다.

UPS 앞면 덮개 설치하기

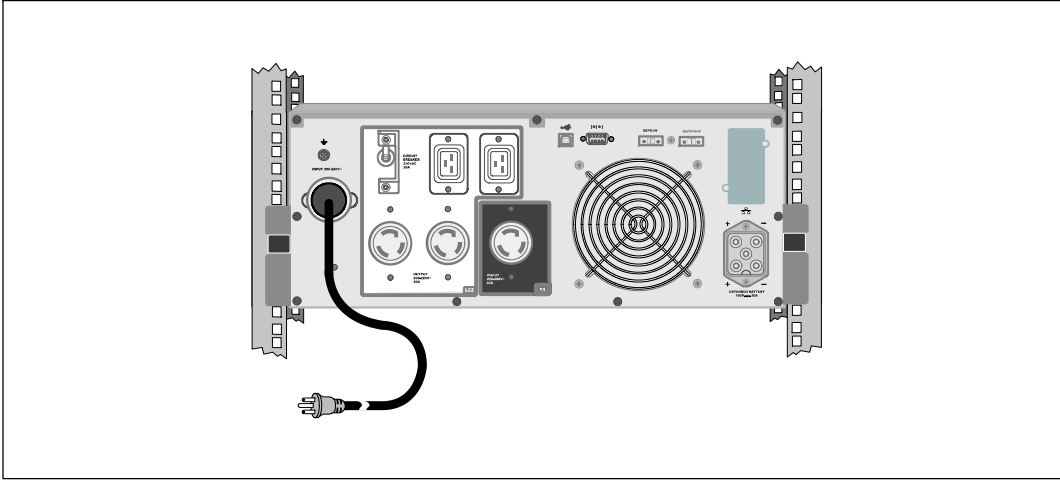


- 12 UPS 앞면 덮개를 설치합니다.

장비 연결하기

- 13 Dell UPS Management Software를 사용할 계획이라면, 제공된 케이블을 이용하여 컴퓨터를 USB 포트에 연결합니다.
 - 14 접지되지 않은 금속 부품을 접지하거나 결속하는 도체가 랙에 있다면, 접지 케이블(비 제공품)을 접지 결속 나사에 연결하십시오.
 - 15 현지 규정에 따라 긴급 전원차단(연결해제) 스위치가 필요하다면, *Dell 온라인 랙 UPS 3750W 및 4200W 사용자 설명서*의 "원격 긴급 전원차단(REPO) 설치"를 참조하십시오.
 - 16 보호할 장비를 UPS 출력 콘센트에 꽂되 켜지는 마십시오.
-  **참고:** 과부하 경보를 방지하려면 장비의 전체 정격사양이 UPS 용량을 초과하지 않도록 확인하십시오.

전원코드 연결 (3750W/208V 모델 전용)



- 1 UPS로 입력되는 전원이 최소 30A의 업스트림 과전류 보호장치를 갖는지 확인 하십시오.
- 2 UPS 전원코드를 전원 콘센트에 연결합니다.
- 3 이어서 175페이지의 "UPS 시동하기"를 참조하십시오.

UPS 입력장치 고정 배선하기(hardwiring)

⚠ 경고: 면허가 있는 전기기사와 같이 유자격 정비사만이 전기 설치를 할 수 있습니다. 감전 위험

Dell 온라인 랙 고정 배선(hardwired) 모델에는 아래의 요건을 충족시키는 전용 분기회로(branch circuit)가 필요합니다.

- 합선 및 과전류를 방지하는 250V/30A, 2-pole 차단기(3750W/230V UPS 모델용 25A)
- 보호장치에는 UPS 출력장치 및 부하 사이에 2-pole 차단장치가 필요합니다(그림 6 참조).
- 차단기는 벽에 설치하되 운전자가 쉽게 접근 가능해야 합니다.
- 유럽의 경우 차단기는 IEC/EN 60934 표준을 충족시키고 최소한 3mm의 콘택트 에어갭(contact air gap)이 있어야 합니다.
- 200-240 Vac
- 단상(4200W/208 모델은 분상 split-phase)
- 50/60 Hz
- 유연한 금속 전선관(원활한 정비 및 유지보수를 위해 권장함)

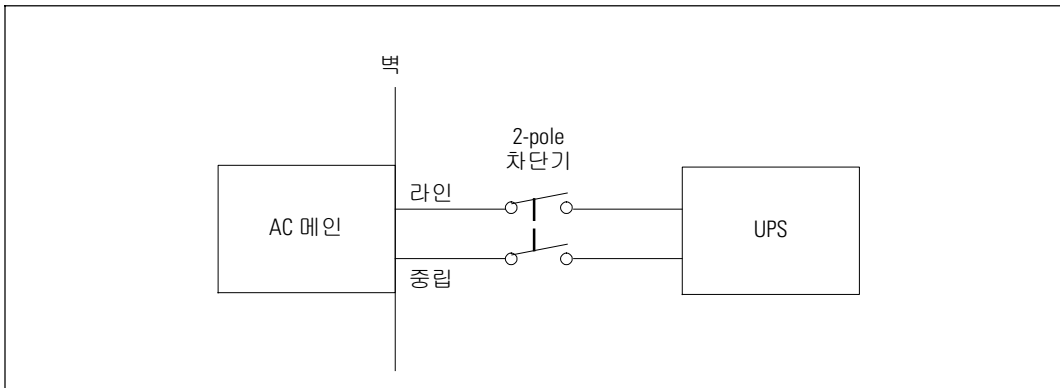
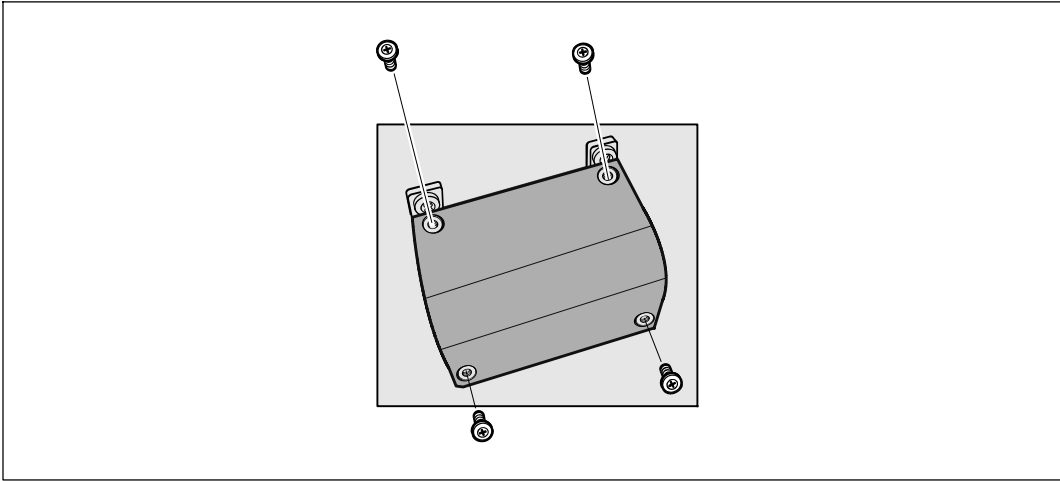


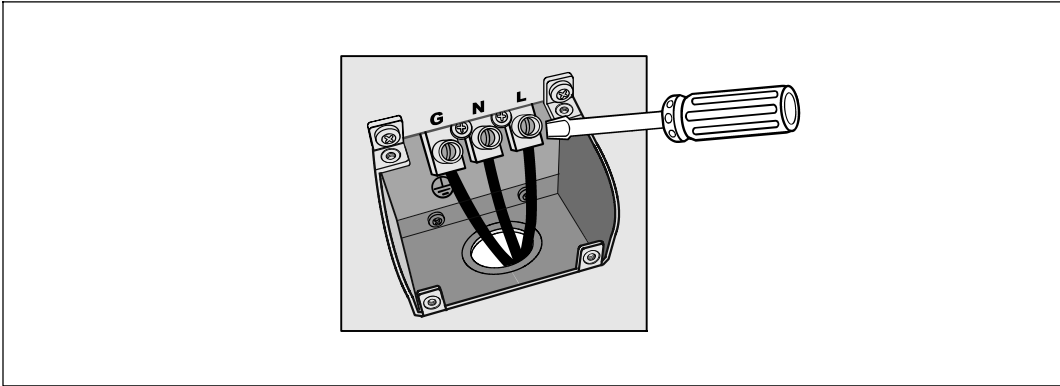
그림 6. 차단기 그림

터미널 블록 덮개 분리하기



- 1 UPS가 연결될 배분점에서 상용 전원을 끕니다. 확실히 전력이 공급되지 않는 상태가 되게 하십시오.
- 2 터미널 블록 덮개를 분리합니다(4개의 스크류).

입력 및 접지선 설치



- 3 Greenlee® 펀치나 유사한 장비를 이용하여 입력 전선관용으로 터미널 블록 덮개에 구멍을 뚫으십시오. 구멍에는 3/4" 또는 1" IMC 전선관이 들어갈 수 있습니다.
- 4 전선관을 통해 입력 전선을 잡아당겨 약 2피트(0.5m)의 노출전선을 남겨둡니다. 전선관 끝에 유연한 금속 연결자재(fitting)를 부착합니다.
- 5 와이어링 액세스 엔트리를 통해 전선관을 삽입하고 전선관 연결자재를 패널에 부착합니다. 들어오는 각 전선 끝으로부터 0.5"(1.5cm)의 절연체를 벗겨냅니다.
- 6 표 1에 따라 입력 및 접지선을 터미널 블록에 연결합니다.

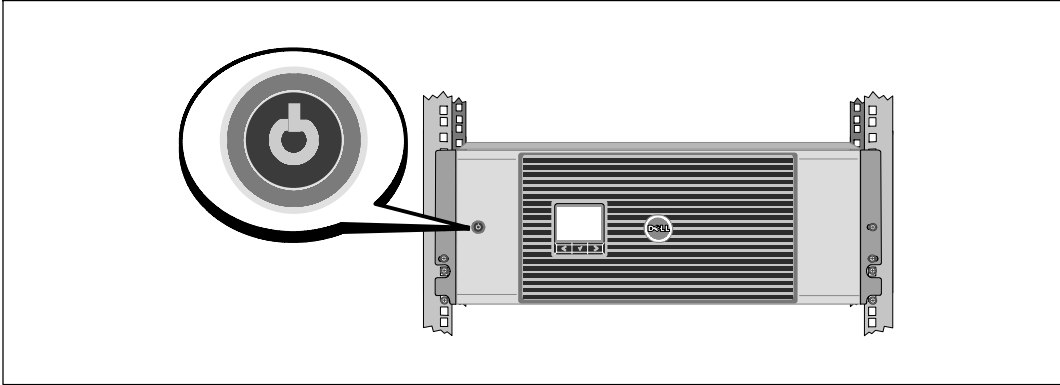
표 1. UPS 배선 규격


전선 기능	터미널 위치	UPS 전선 기능	터미널 전선 규격 등급*	조이기 토크
입력	1	입력 접지	5.26-16mm ² (10-6 AWG)	2.26 Nm (20 lb in)
	2	L2/Neutral In		
	3	L1 In		

* 최소한 5.26mm² (10 AWG) 75°C 동선을 사용하십시오.

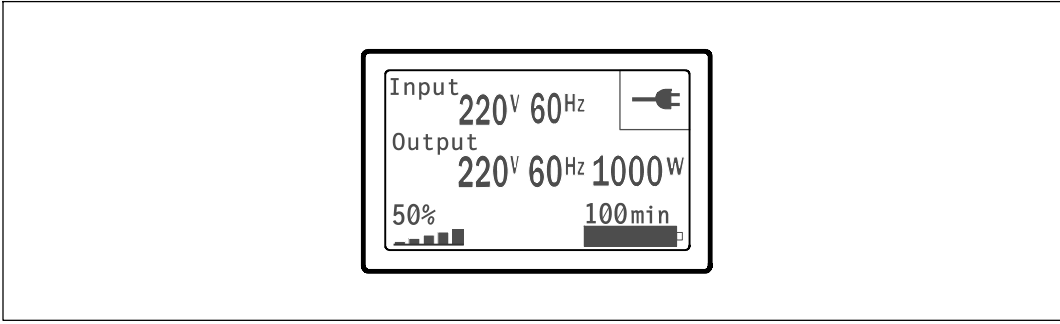
- 7 터미널 블록 덮개를 교체하십시오.


UPS 시동하기



- 1 모든 로드 세그먼트 차단기가 ON 위치에 있는지 확인합니다.
- 2 **3750W/208V 모델 전용** UPS로 입력되는 전원이 최소 30A의 업스트림 과전류 보호장치를 갖는지 확인 하십시오.
- 3 고정 배선(**hardwired**) 모델 전용. 주 상용 전원 차단기를 켭니다.
- 4 UPS 앞면 패널의  버튼을 누릅니다.

시동 완료하기



- 1 정상 아이콘 이 UPS 상태 요약 화면에 나타나 UPS가 정상적으로 작동하고 모든 부하에 전원이 공급되고 있음을 표시하는지 확인합니다.
- 2 UPS 상태 요약 화면에서 활성 경보나 통지를 확인하려면 > 버튼을 누릅니다. 작업을 계속하기 전에 활성 경보를 해지하여 주십시오. *Dell 네트워크 관리카드 사용자 설명서*의 "장애처리"를 참조하십시오.
활성 경보가 없을 경우, "활성 경보 없음" 메시지가 나타납니다.
- 3 기타 공장 출하 디폴트값을 변경하려면 *Dell 네트워크 관리카드 사용자 설명서*의 "작동"을 참조하십시오.





Dell™ オンラインラックUPS
3750W および4200W


はじめに
システムについて

K804N, H952N, J730N, K805N
J739N

www.dell.com | support.dell.com

注記および警告

-  **注記:** 「注記」は、ソフトウェアを有効に利用するための重要な情報を示しています。
-  **危険:** 「危険」は、回避しないとほぼ確実に死亡、または重傷を招く危険な状況を示しています。
-  **警告:** 「警告」は、回避しないと死亡、または重傷を招く潜在的に危険な状況を示しています。
- 注意:**
 「注意」は、回避しないと軽傷、または中程度の傷害を招く恐れがある潜在的に危険な状況を示しています。

 **危険:** 回避しないとほぼ確実に死亡、または重傷を招く危険な状況を防ぐため、以下の説明をよくお読みください：

- このUPSの中には **致命的な電圧** が掛かっています。すべての修理や点検は、**公認のサービススタッフのみ**が行わなければいけません。UPS内には **ユーザーが修理可能な部品**はありません。

当資料の情報は、予告なく変更されることがあります。

© 2009 Dell Inc. 無断複写・転載を禁じます。

Dell Inc.の書面による許可のない複写は、いかなる形態においても厳重に禁じられています。

当テキストに使用されている登録商標： Dell および DELL のロゴは、Dell Inc.の登録商標です。

本書に使用されているその他の登録商標および商標名は、商標や名称を主張する事業体、あるいは製品のいずれかに言及します。Dell Inc.は、Dell自身が所有する以外の登録商標および商標権におけるいかなる所有権を一切放棄します。

2009年7月


システムの特徴

UPSは優れた性能や信頼性を提供し、以下のような独自の利点がございます：

- 正弦波出力のあるオンラインUPS設計。UPSは、入力される交流電力をフィルター処理、調節し、バッテリーを消耗せずに機器へ安定した電力を供給します。
- 高出力密度や商用周波数依存性、発電機の互換性を持つオンライン二重変換技術。
- 選択可能な作動の高性能モード。
- 48 cm (19h)標準ラックにぴったりの4U サイズ。
- 外部電力がないときでもUPSの電力を入れることができる始動電池の能力。
- オプションの拡張バッテリーモジュール（拡張バッテリーモジュール）および拡張ランタイム。
- リモートエマージェンシーパワーオフ（REPO）ポートを通じた緊急シャットダウン制御。
- 2つの標準通信ポート（USBおよびDB-9シリアルポート）。
- オプションとして、増加電力の保護や制御を行う高度通信機能付きDell ネットワークマネージメントカード。
- スムースなシャットダウンや電力管理を行うDell UPS制御ソフトウェアによる高度電力管理。
- 負荷セグメントと呼ばれる個別のレセプタクルグループを通じた逐次シャットダウンおよび負荷制御。
- カスタマーサービスに問い合わせる必要なく、簡単にアップグレードができるファームウェア。
- 世界中の代理店の承認による支持。

情報検出

⚠ 注意：安全、環境、規則に関する情報資料には、安全および規定に関する重要情報が含まれています。

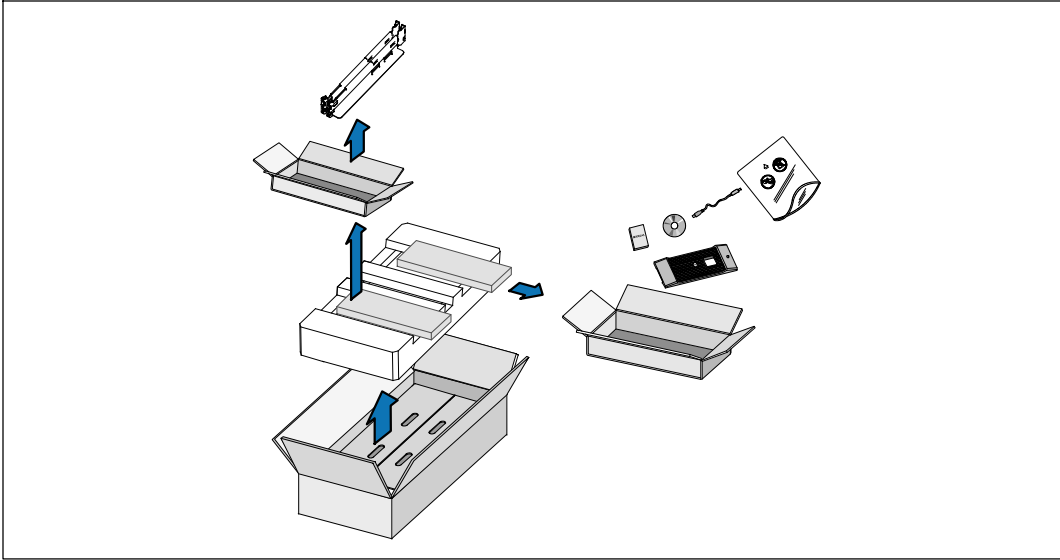
どんな情報をお探しですか?	こちらでご覧いただけます
<ul style="list-style-type: none">UPSユーザーガイドDell ネットワークマネジメントカード用のユーザーガイドDell UPS制御ソフトウェア	Dell UPS ディスク  <p>注記説明書およびソフトウェアの更新情報は、support.dell.comでご確認いただけます。</p>
<ul style="list-style-type: none">仕様UPSの設定方法トラブルシューティングおよび問題の解決方法REPO制御のインストール方法	Dell UPS ユーザーガイド <p>ユーザーガイドはDell UPS ディスクおよびsupport.dell.comで入手することができます。</p>
<ul style="list-style-type: none">安全に関する説明書規則に関する情報リサイクルに関する情報	安全、環境、規則に関する情報
<ul style="list-style-type: none">保証情報使用上の条件（アメリカのみ）エンドユーザー使用許諾契約	Dell 保証およびサポート情報
<ul style="list-style-type: none">サポート情報	Dell サポートウェブサイト—support.dell.com <p>注記：使用する地域や事業区分を選択し、適切なサポートサイトをご覧ください。</p>

インストールおよび起動

⚠ 注意： 当資料の手順を実施する前に、**安全、環境、規則に関する情報資料**に記載されている安全に関する説明書および重要な規制情報をご覧ください、これらの情報に従ってください。

このセクションは、最初におけるシステムの設定方法について説明しています。

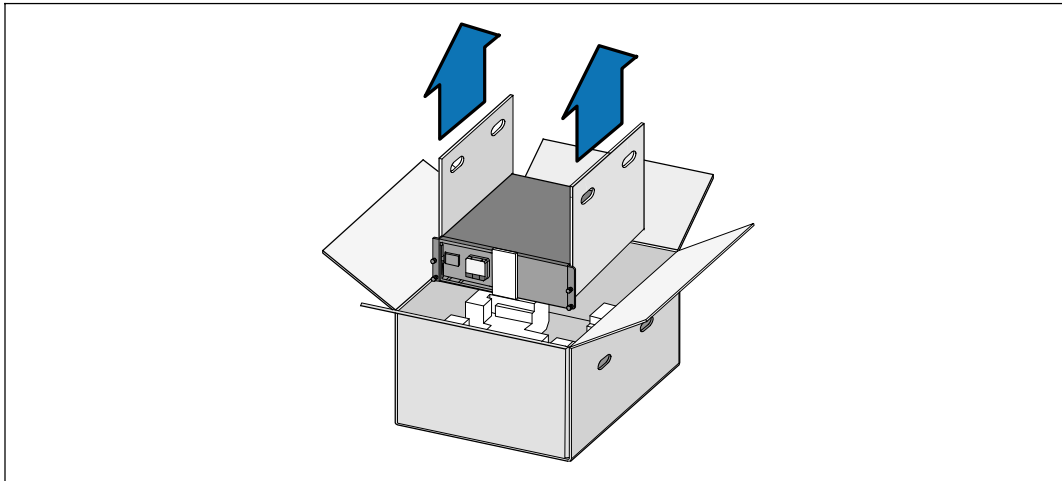
システムの開梱



- 1 段ボール箱を開き、キャビネットと同梱の付属品を取り外します。

キャビネットの持ち上げ方

⚠ 注意：キャビネットにはかなりの重量があります (66 kg/145.5 lb)。キャビネットをラックに移動するには、最低2名必要です。



- 1 各側を一人ずつで持ち、段ボールのハンドル部分を使って、段ボール箱からキャビネットを注意して持ち上げ、平らな安定した表面上に置きます。
- 2 責任を持ってパッケージを処分またはリサイクルするか、もしくは今後の使用のために保管します。

UPSの識別

このセクションは、Dell オンライン式ラック型UPS
の前方パネルおよび後方パネルを示しています。

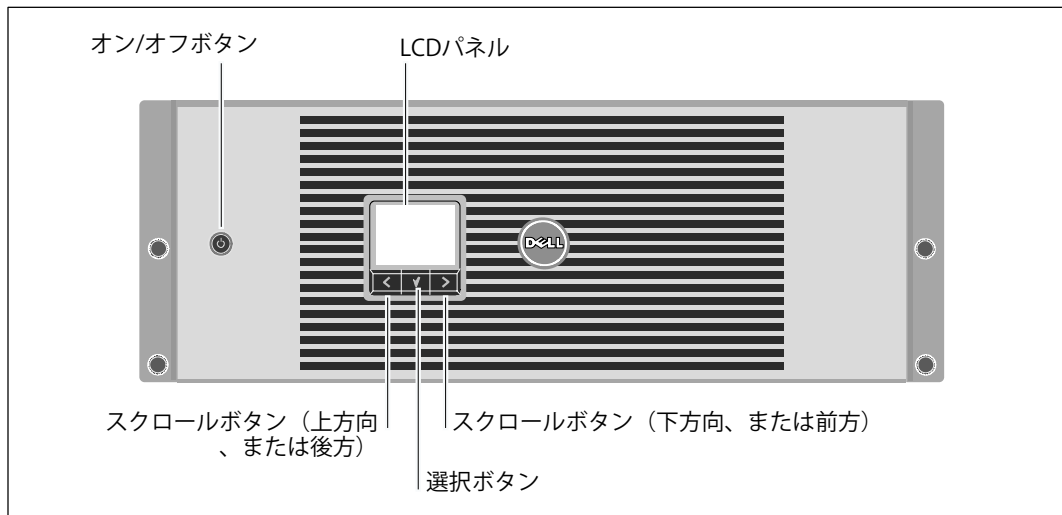


図 1. Dell オンライン式ラック型UPS前方パネル

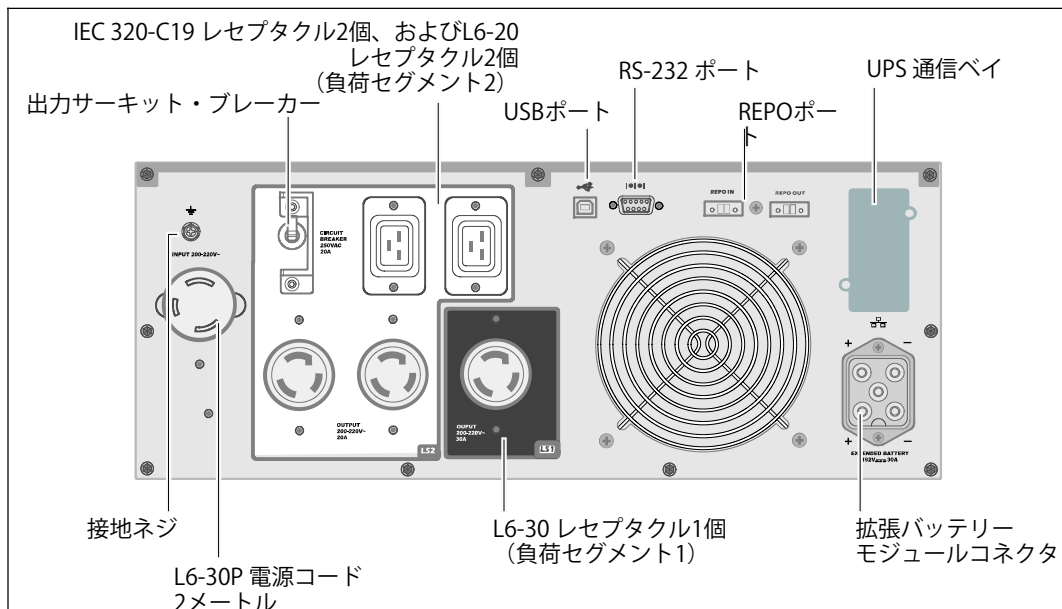


図 2. 3750W, 208V 後方パネル

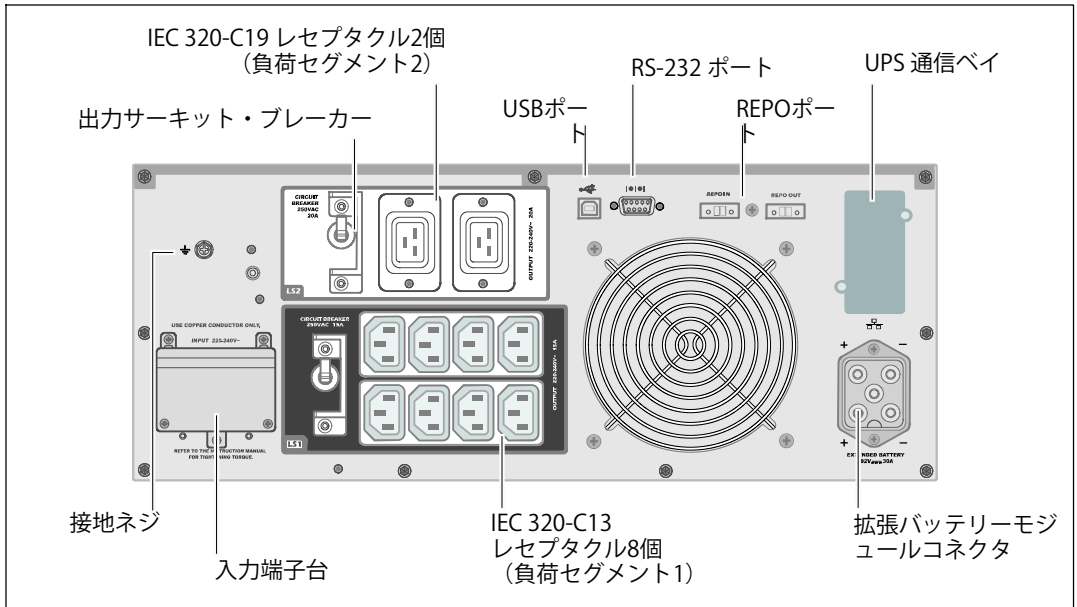


図 3. 3750W, 230V 後方パネル

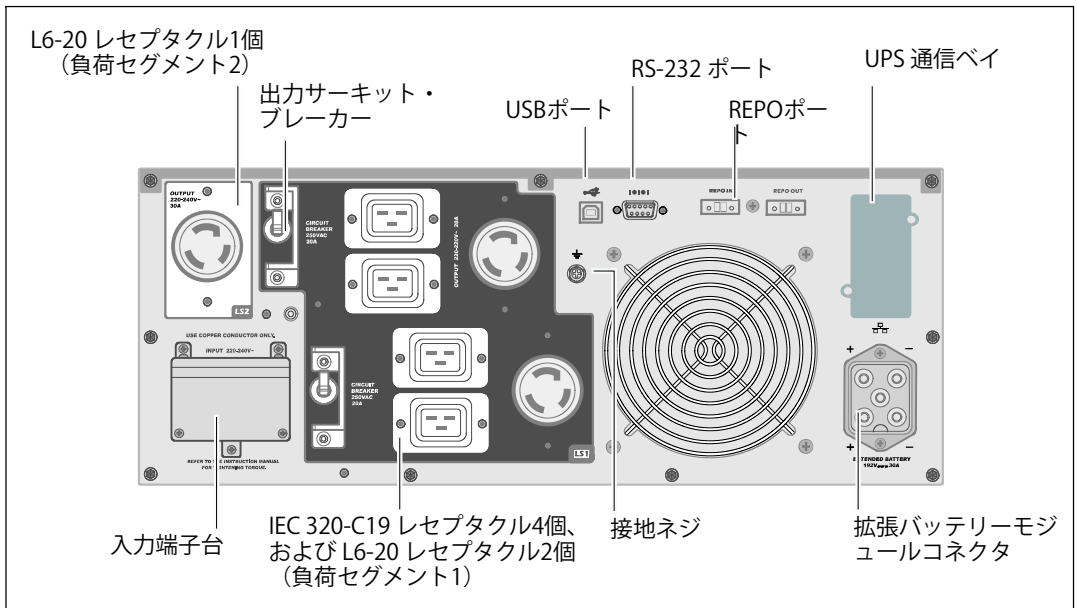


図 4. 4200W, 208V 後方パネル

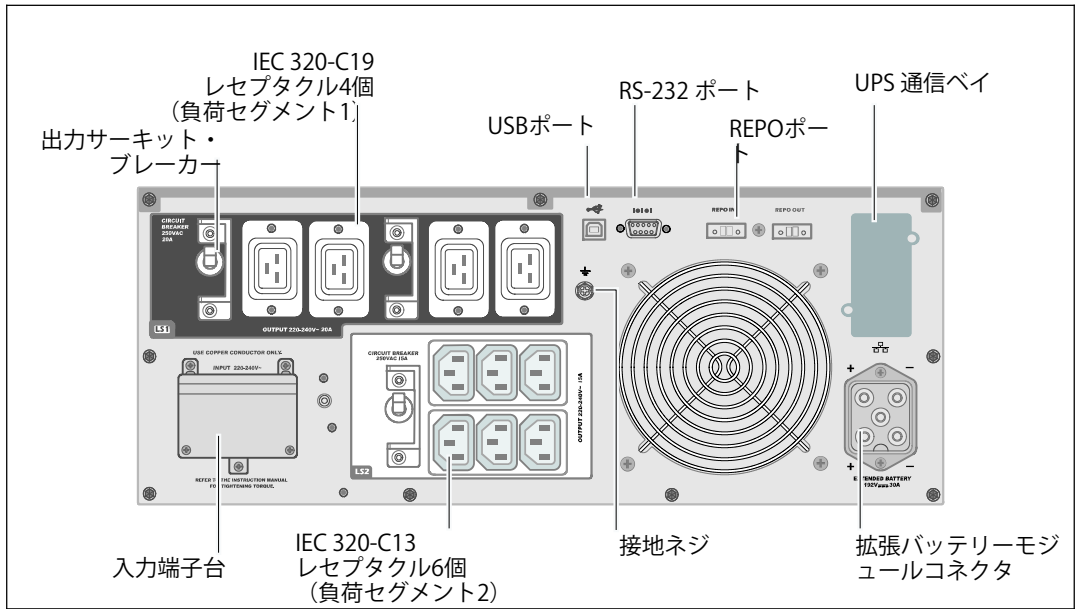
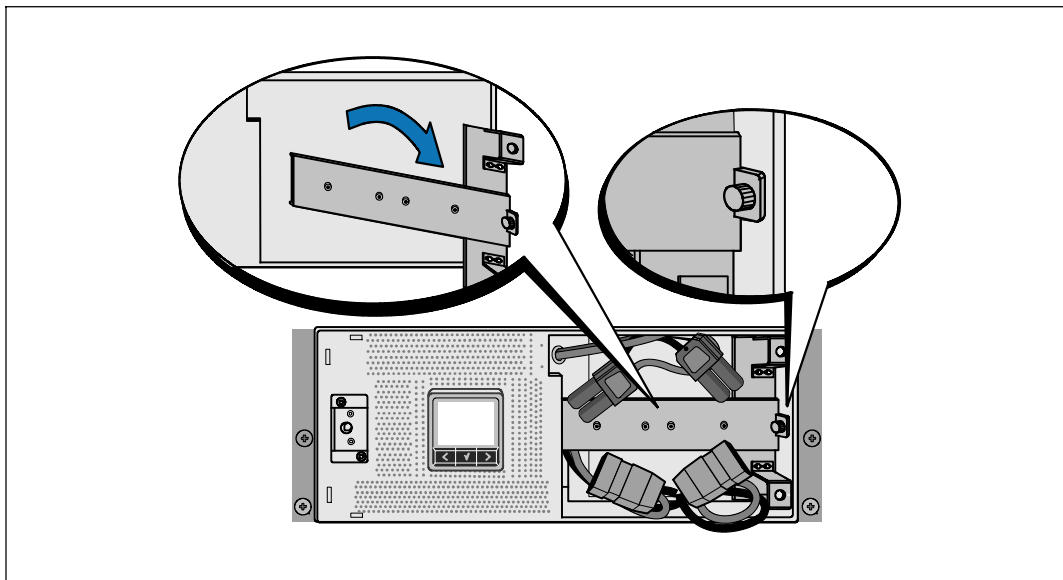


図 5. 4200W, 230V 後方パネル

ラックマウント式設置方法

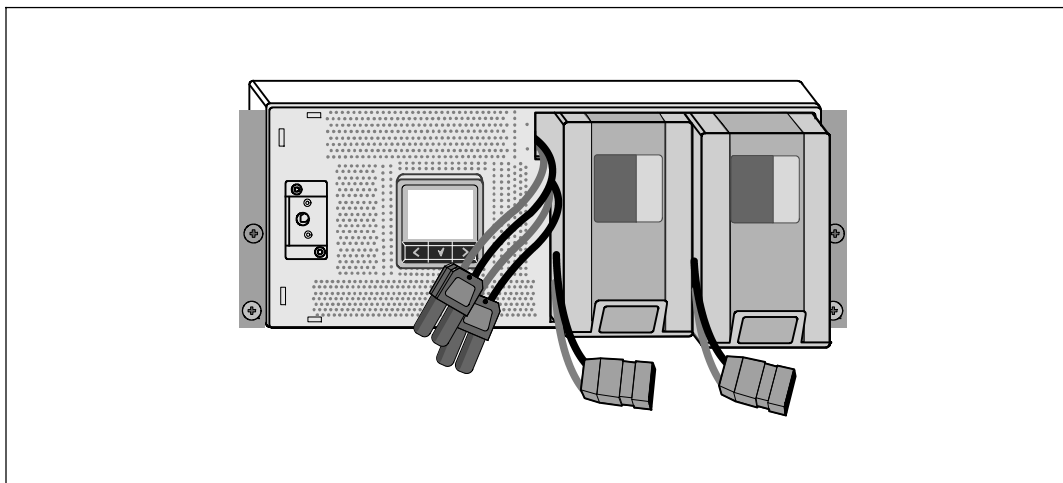
- ⚠ 注意：キャビネットにはかなりの重量があります (66 kg/145.5 lb)：1) Dellは、持ち上げる前に、UPSからバッテリートレイを取り外すことを推奨します。2) キャビネットをラックに移動するには、最低2名必要です。
- ⚠ 注意：バッテリーの取り外しは、バッテリーや必要とされる安全上の注意に関して知識のあるスタッフが行うか、知識のあるスタッフが監視する必要があります。許可のないスタッフをバッテリーに近寄らせないようにしてください。

バッテリー固定ブラケットの取り外し方



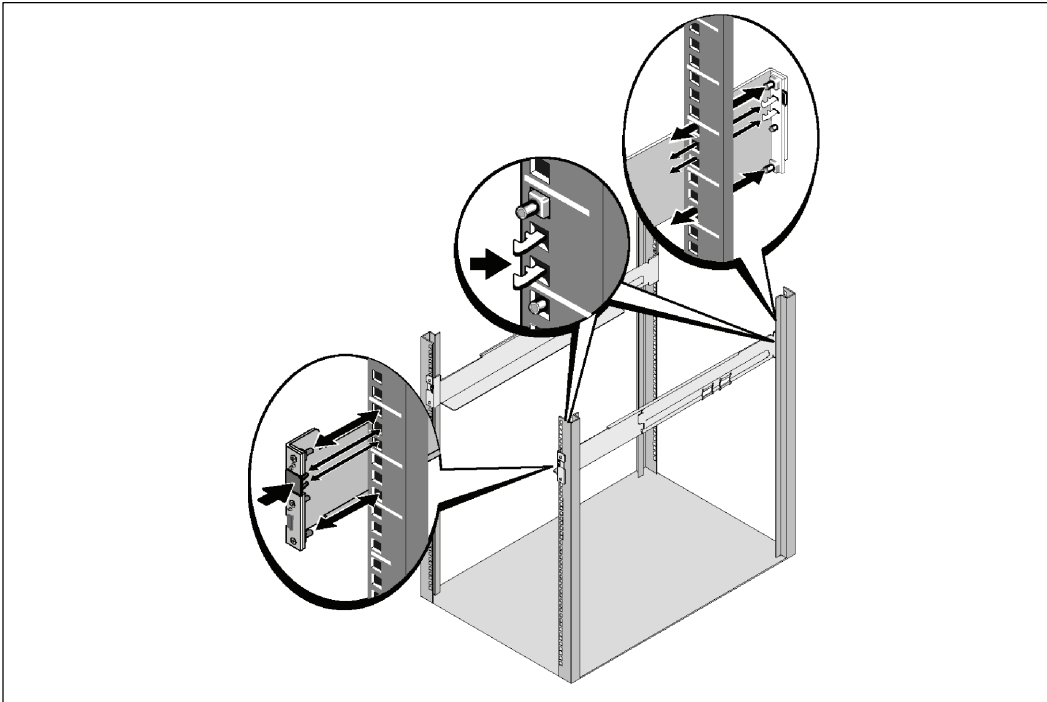
- 1 バッテリー固定ブラケットにある蝶ネジを緩め、取り外します。

バッテリートレイの取り外し方



- 2 プラスチックのつまみを使ってバッテリートレイを引き抜き、バッテリートレイを取り外します。

レールの取り付け方法



注記： 四角型の穴や、ネジ無し穴、丸型穴のラックは、すべて同じ手順です。レールは両方のラックスタイルに適合します。四角型の穴用のラックを図表に示しています。

3 レール上の適切な穴を選び、ラック上の希望する位置にUPSを配置します。

UPSにある4Uのスペース、または拡張バッテリーモジュールにある3Uのスペースの底に配置します。

4 FRONTとラベル表示されている左側および右側のレールの端が内側に向く用に配置します。

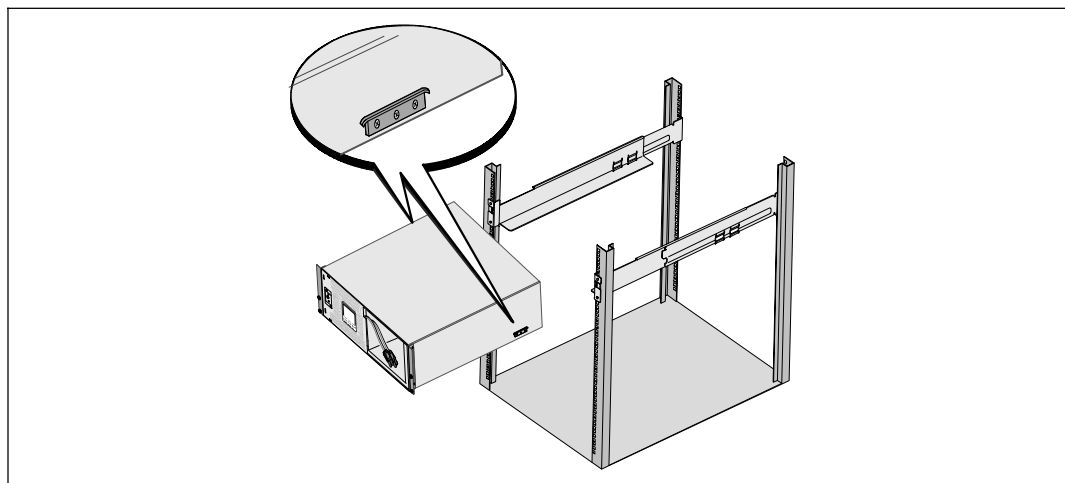
5 レールをラックに取り付ける方法：

垂直のラックフランジに完全にはまり、フックラッチが所定位置に固定するまでレールの後端部をはめ込みます。

レールを手前に引きます。

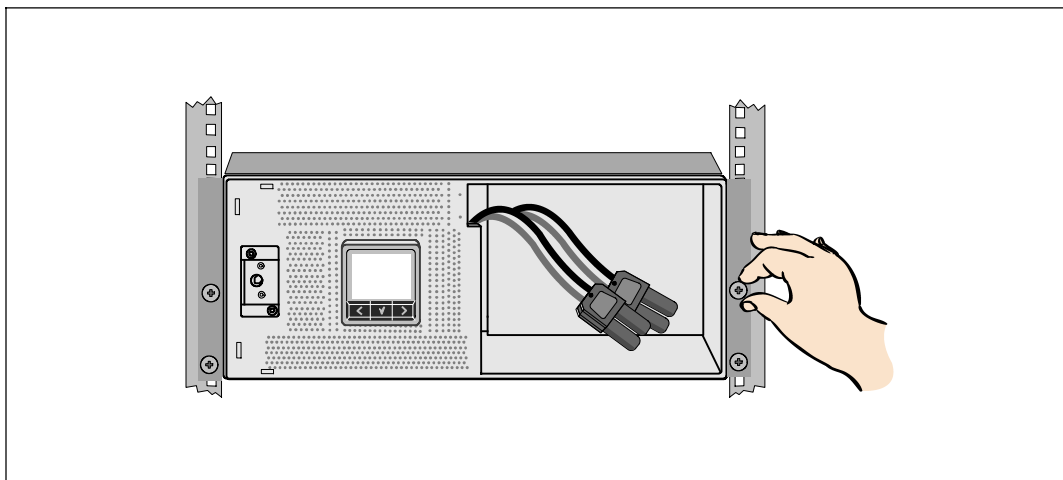
垂直のラックフランジに完全にはまり、フックラッチが所定位置に固定するまで、レールの前端部をはめ込みます。

キャビネットの設置方法



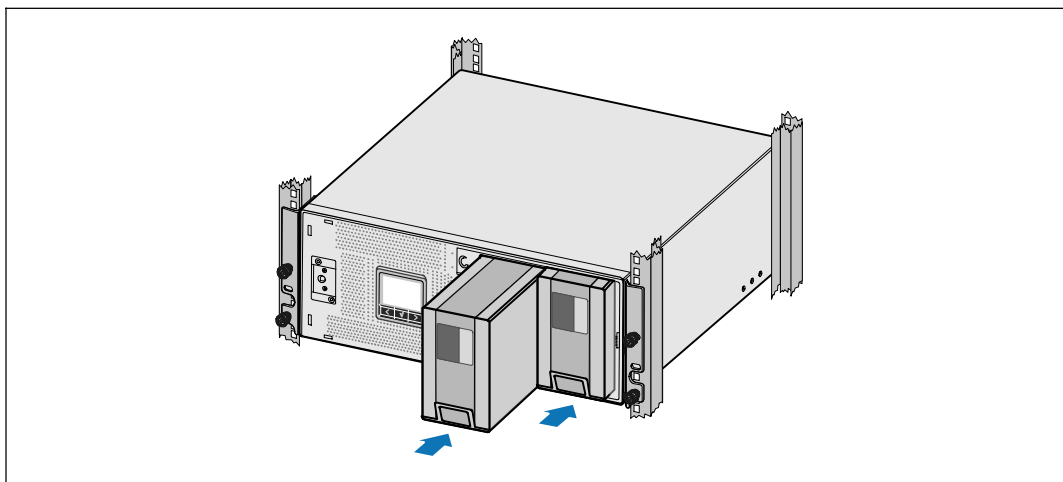
6 キャビネットをラックにスライドさせます。その他のキャビネットも同じ方法で固定します。

キャビネットの固定方法



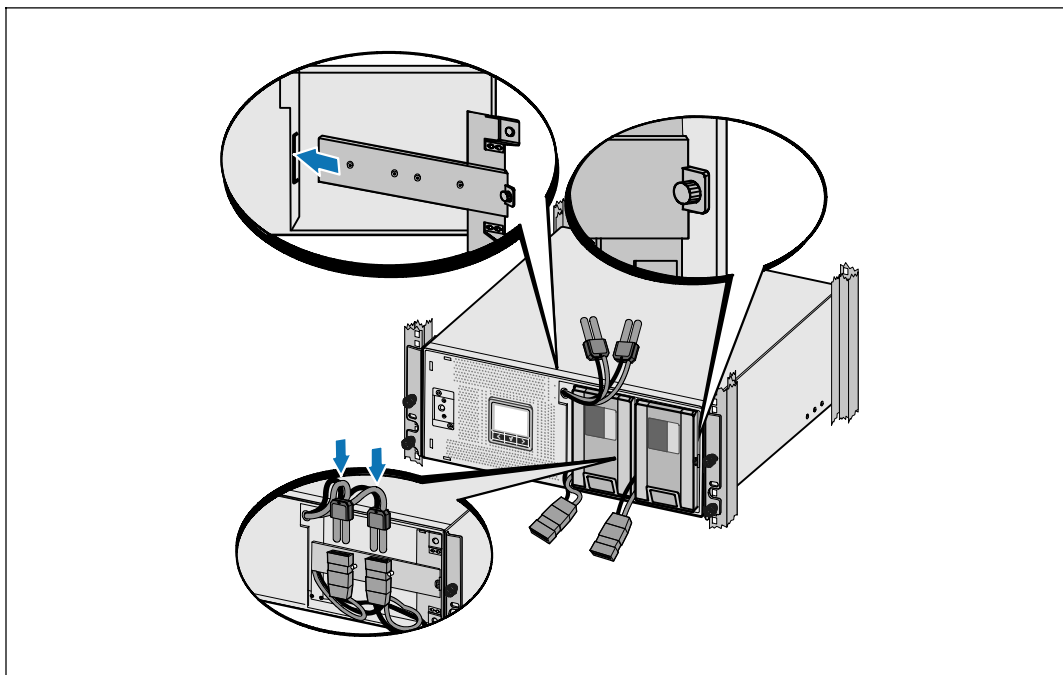
- 7 蝶ネジを使って、キャビネットの前方をマウンティング・ブラケットに固定します。手で強く締めてください。電動工具は使用しないでください。その他のキャビネットも同じ方法で固定します。

バッテリートレイの取り付け方法



- 8 UPSバッテリートレイを取り付けます。

バッテリー固定ブラケットの取り外し方、および内蔵バッテリーコネクターの取り付け方



9 バッテリー固定ブラケットを取り外します。

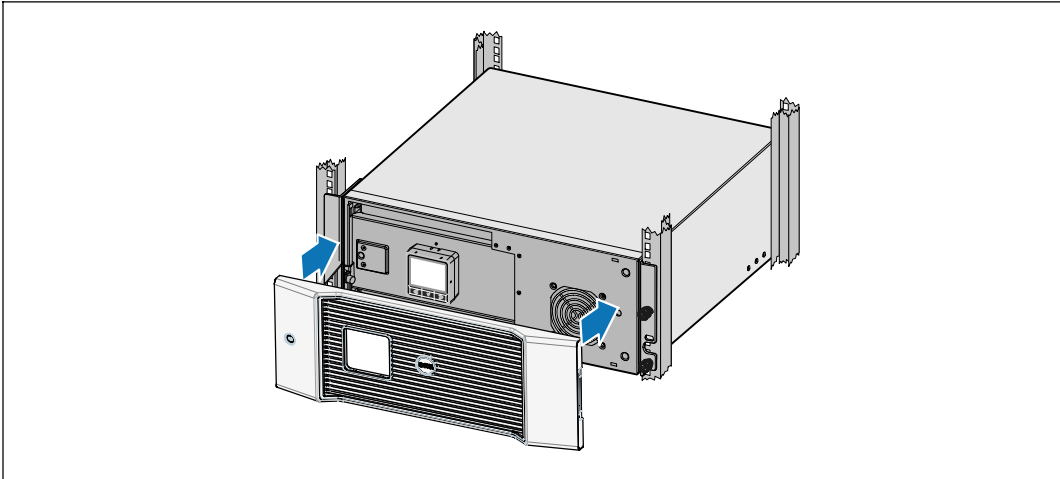
10 蝶ネジを強く締めます。

0.7 Nm (6.2 lb in)のトルクで締めます。

注記： バッテリーを接続する際、少量のアーク放電が起こることがあります。これは正常であり、装置に損傷を与えたり、安全にかかわる心配はありません。


11 内蔵バッテリーコネクターを取り付け、2つの止め金具の間にバッテリー固定ブラケットを取り付けます。

UPSのフロントカバーの取り付け方法

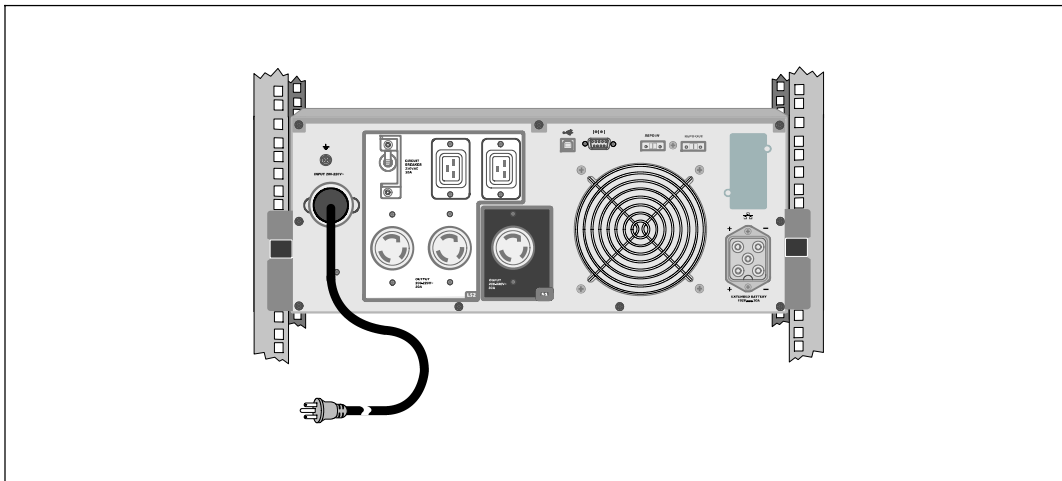


- 12 UPSフロントカバーを取り付けます。

装置の接続方法


- 13 Dell UPS制御ソフトウェアを使用する場合は、同梱のケーブルを使って、コンピューターをUSBポートへ接続してください。
 - 14 お使いのラックに、接地用、あるいは非接地金属部品の接合用の導体がある場合は、接地ケーブル（同梱されていません）を接地接合ネジに接続します。
 - 15 地域の条例で、非常停止（切断）スイッチが要求されている場合は、*Dell* オンライン式ラック型UPS 3750W および4200W ユーザーガイドの「リモートエマージェンシーパワーオフ（REPO）の設定方法」をご覧ください。
 - 16 保護する装置をUPS出力レセプタクルに差し込みます。ただし保護装置の電源は入れないでください。
-  **注記：** 過負荷アラームを防ぐため、装置の定格の合計がUPSの容量を超えていないか確認してください。

電源コードの接続方法 (3750W/208V 型のみ)



- ❶ UPSへの電源入力には、最低30Aの逆流過電流保護があるか確認してください。
- ❷ UPSの電源コードを電源コンセントに差し込みます。
- ❸ 197ページの「UPSの起動方法」へ進みます。

UPS入力の配線

 **警告：** 電気設備の取り付けは、資格のあるサービス担当者（電気主任技術者など）に依頼してください。感電の恐れがあります。

Dell オンライン式ラック型配線接続型は、以下の条件を満たす専用分岐回路が必要です：

- 短絡および過電流保護のための250V/30Aの二極ブレーカー（3750W/230V UPS型は25A）
- 保護装置は、UPS出力および負荷間に、二極切断装置が必要です（図 6を参照）
- ブレーカーは、壁掛け式であり、操作員が容易にアクセスできる場所になくはいけません
- ヨーロッパでは、ブレーカーは、IEC/EN 60934基準を満たし、最低3mmの接続空隙がなくはいけません
- 200–40 Vac
- 単相（4200W/208V 型は、分相）
- 50/60 ヘルツ
- 柔軟性のある金属製導管（修理および保守が容易に行えるため推薦）

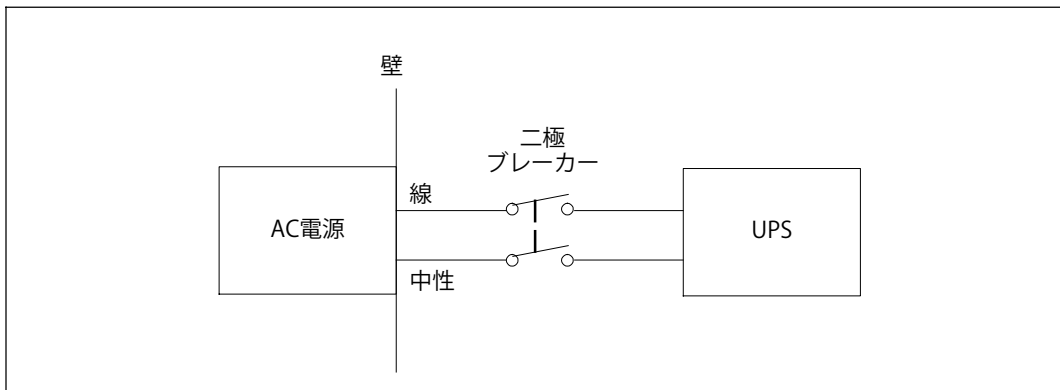
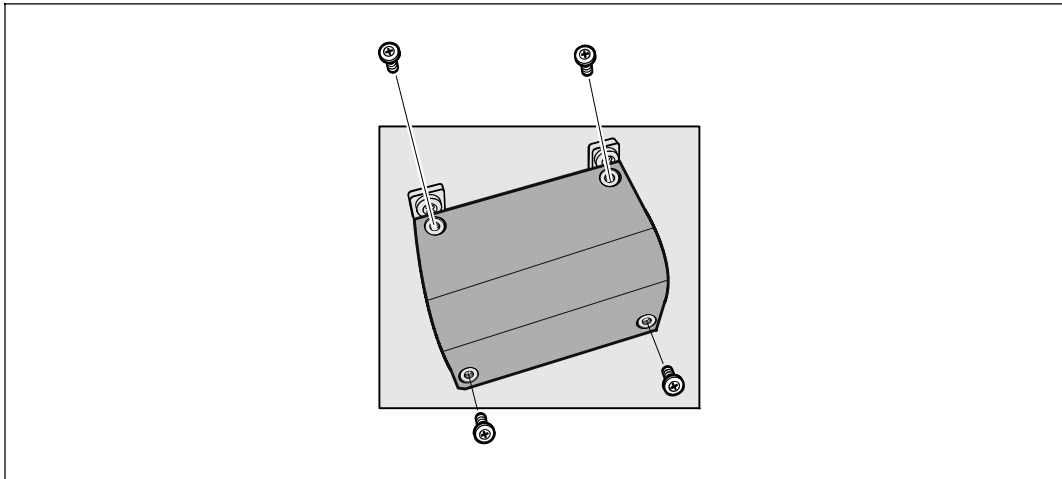


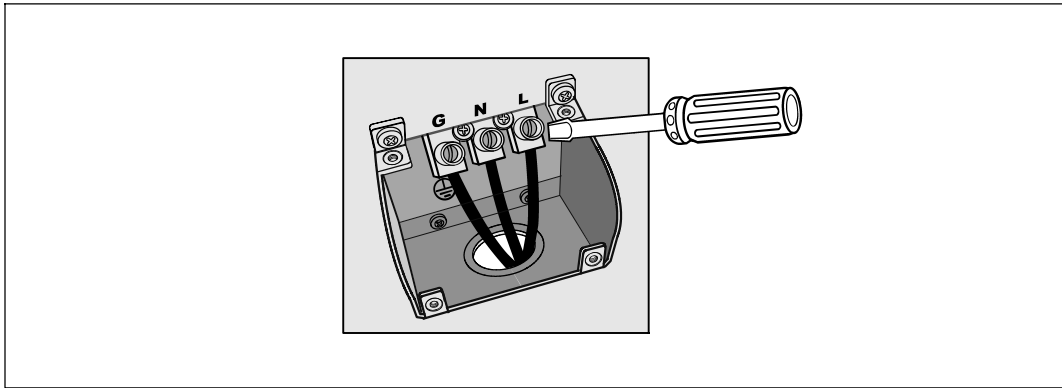
図 6. ブレーカー略図

端子台カバーの取り外し方



- ❶ UPSを接続する分布点での外部電力をオフにします。電力が完全でないことを確認します。
- ❷ 端子台カバー（ネジ4個）を取り外し、固定します。

入力線およびアース線の取り付け方法



- 3 Greenlee®パンチなどを使って、入力用電線管の端子台カバーに穴を開けます。穴のサイズは、3/4" または1" のIMC導線に対応しています。
- 4 電線管から入力用電線を引き出し、約2 ft (0.5m) ほど入力用電線を電線管からむき出しにしてください。柔軟性のある金属の接続金具を、導線の端に取り付けます。
- 5 配線導入口から電線管を入れ、電線管付属品をパネルに取り付けます。各ワイヤーの末端から0.5" (1.5 cm) の絶縁をはぎ取ります。
- 6 表 1に従い、端子台へ入力線およびアース線を接続します。

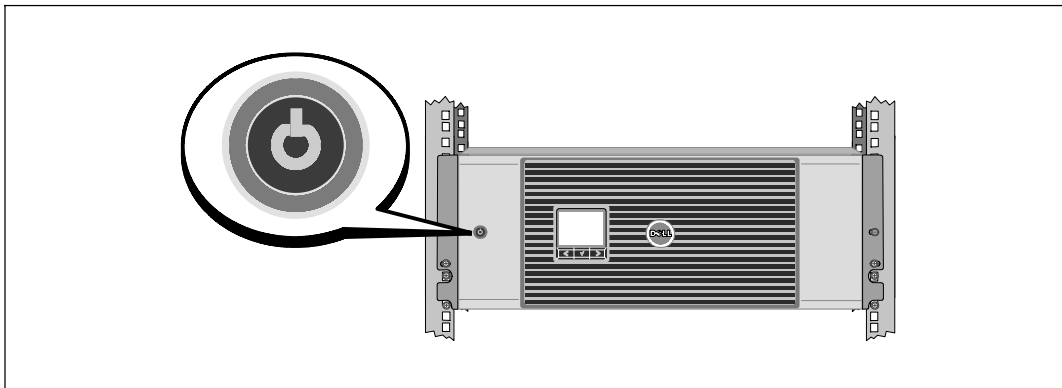
表 1. UPS配線仕様

配線機能	端子位置	UPSのワイヤーの機能	ワイヤー端子サイズ定格*	締めるトルク
入力	1	入力端子	5.26–6 mm ² (10–6 AWG)	2.26 Nm (20 lb in)
	2	L2/中性 In		
	3	L1 In		

* 最低5.26 mm² (10 AWG) 75°C の銅線を使用してください。

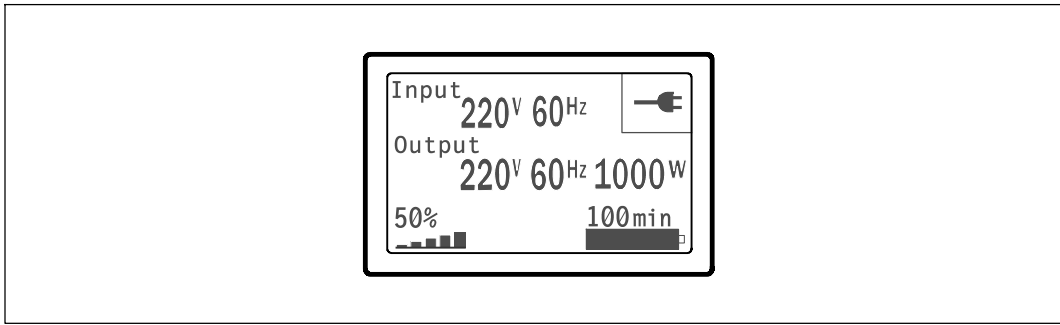
- 7 端子台カバーを取り外します。


UPSの起動方法



- ❶ すべての負荷セグメントのブレーカーがオンの位置にあるか確認してください。
- ❷ **3750W/208V型用のみ。** UPSへの電源入力には、最低30Aの逆流過電流保護があるか確認してください。
- ❸ **配線接続入力型のみ。** メインの商用ブレーカーのスイッチを入れます。
- ❹ UPSの前方パネルにある⏻ボタンを押します。

起動の完了



- 1 UPSが正常に作動し、負荷電力があることを示す「正常」アイコンがUPSのステータス要約画面に現れていることをお確かめください。
- 2 アクティブになっているアラームや通知を確認するには、UPSステータス要約画面の▶ボタンを押します。続ける前に、アクティブになっているアラームを解消してください。Dell ネットワークマネジメントカード ユーザーガイドの「トラブルシューティング」をご参照ください。

アクティブになっているアラームがない場合は、「アクティブアラームなし」と表示されたメッセージが現れます。
- 3 その他の工場出荷時設定の変更は、Dell ネットワークマネジメントカード ユーザーガイドの「操作方法」をご参照ください。



164201812 1